

Teileliste und Naehinrichtungen  
Parts List and Sewing Equipment

**669**

**DÜRKOPP ADLER AG**

Postfach 17 03 51, D-33703 Bielefeld • Potsdamer Str. 190, D-33719 Bielefeld  
Telefon +49 (0) 5 21/ 9 25-00 • Telefax +49 (0) 5 21/ 9 25 24 35 • [www.duerkopp-adler.com](http://www.duerkopp-adler.com)

Ausgabe / Edition: <b>03/2009</b>	Aenderungsindex <b>Rev. index: 00.0</b>	Printed in Czech Republic	Teile-Nr./Part.-No.: <b>0791 669801</b>
--------------------------------------	--	---------------------------	--



# 669

Inhaltsverzeichnis	Tafel / Table	Contents
Beipack	37, 38	Accessories
Elektropneum. Nadelkuehlung, Rollenanschlag	39	Electropneum. needle cooling, Roller stop
Diodennaehleuchte	40	Sewing lamp LEDs
Fusslueftung Pedal	41	Top roller lift pedal
Fusslueftung pneu.		Top roller lift pneu.
Verriegelung mech.		Backtacking mech.
Index		Index
Naeheinrichtungen		Sewing equipment
Pneu. Geraeteplan		Pneumatic circuit plan

*Alle Rechte vorbehalten.*

Eigentum der Dürkopp Adler AG und urheberrechtlich geschützt. Jede, auch auszugsweise Wiederverwendung dieser Inhalte ist ohne vorheriges schriftliches Einverständnis der Dürkopp Adler AG verboten.

*All rights reserved.*

Property of Dürkopp Adler AG and copyrighted. Reproduction or publication of the content in any manner, even in extracts, without prior written permission of Dürkopp Adler AG, is prohibited.

**Copyright © Dürkopp Adler AG - 2009**

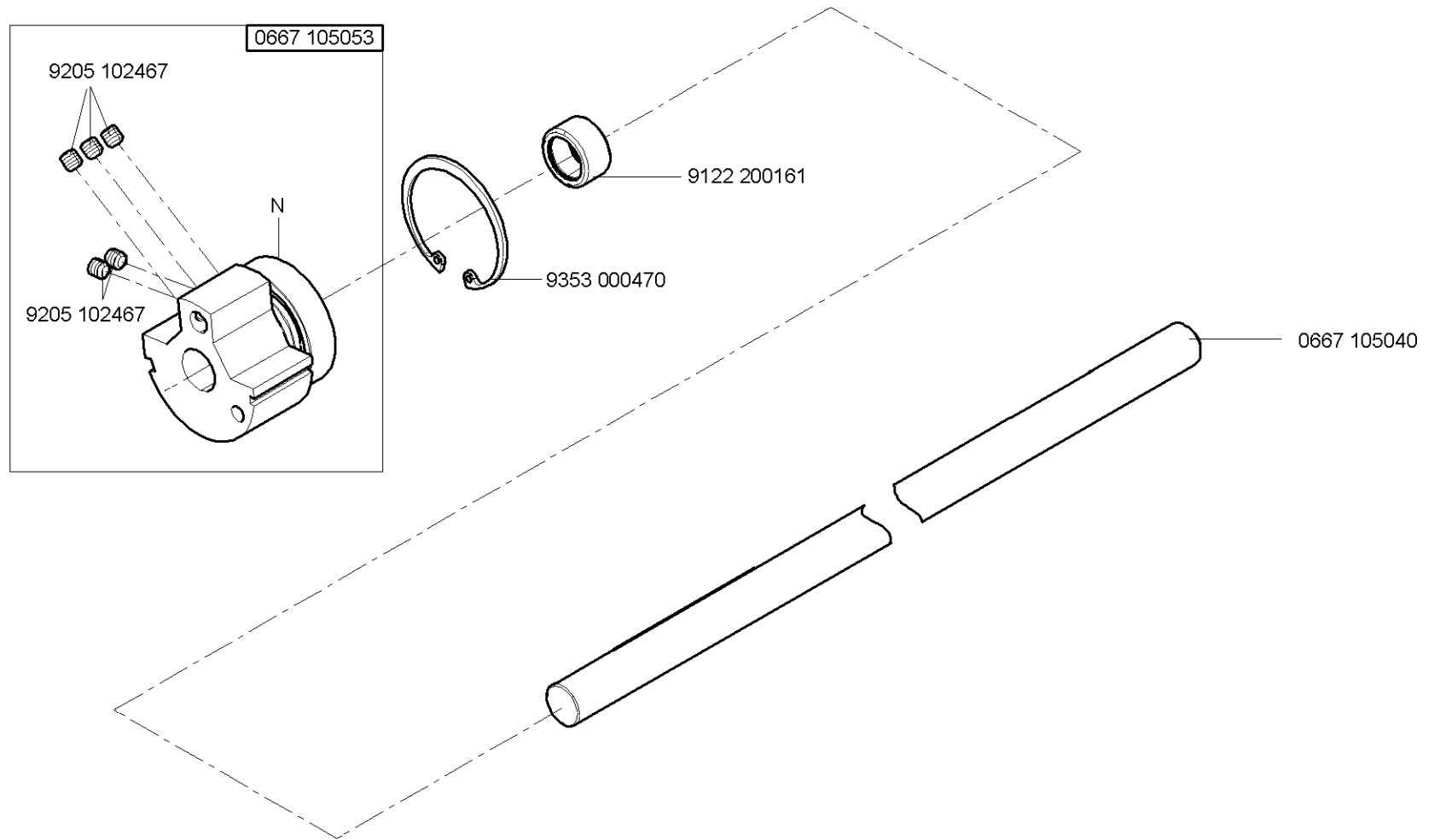
**Teileliste und Naehinrichtungen**  
**Parts List and Sewing Equipment**

**669**

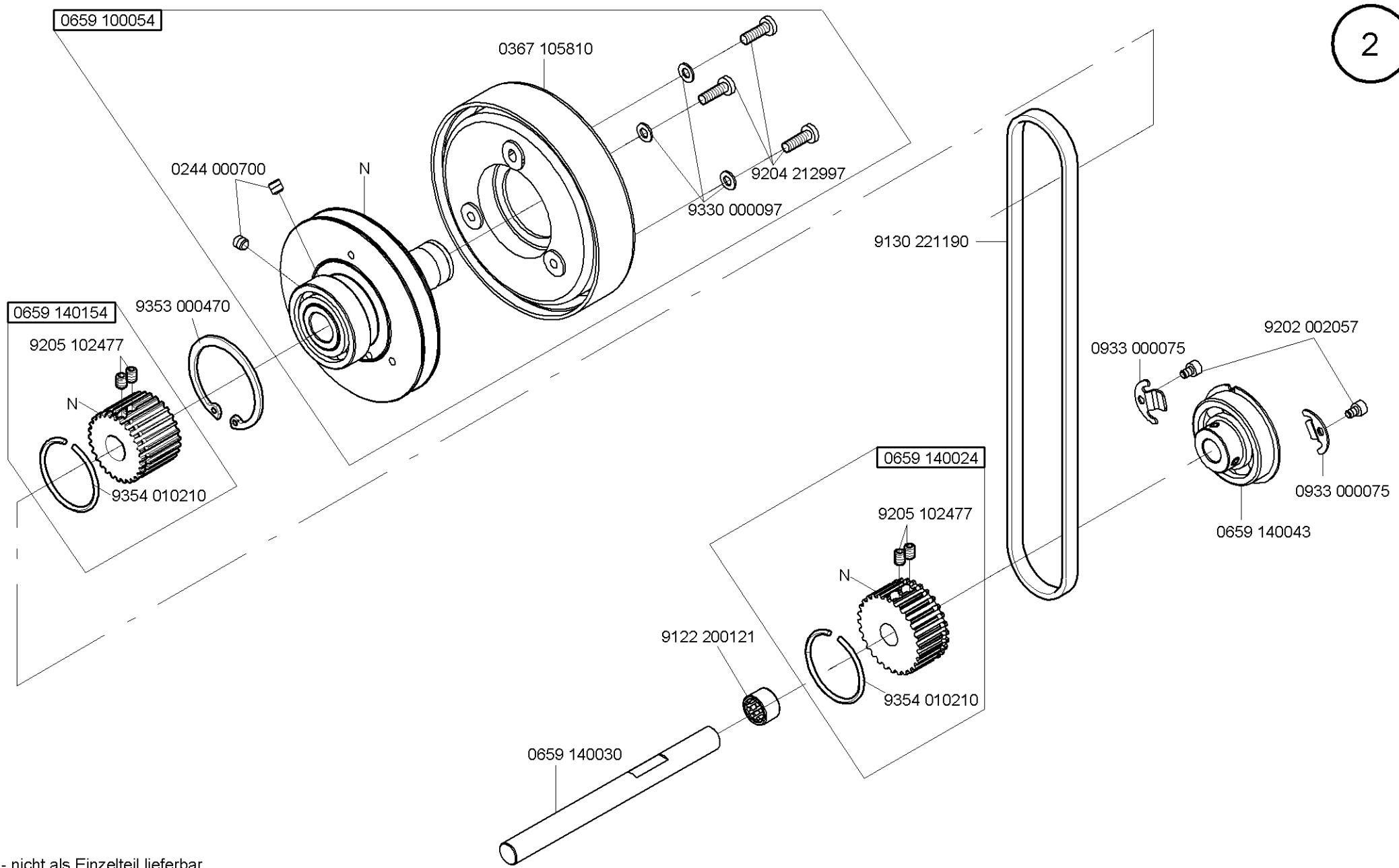


kleben/stick

N nicht einzeln lieferbar/not available as separate part



N - nicht als Einzelteil lieferbar  
not available as separate part



0659 100054

0367 105810

9204 212997

9330 000097

0244 000700

N

9130 221190

0659 140154

9353 000470

9205 102477

N

9354 010210

0659 140024

9205 102477

N

9354 010210

9122 200121

0659 140030

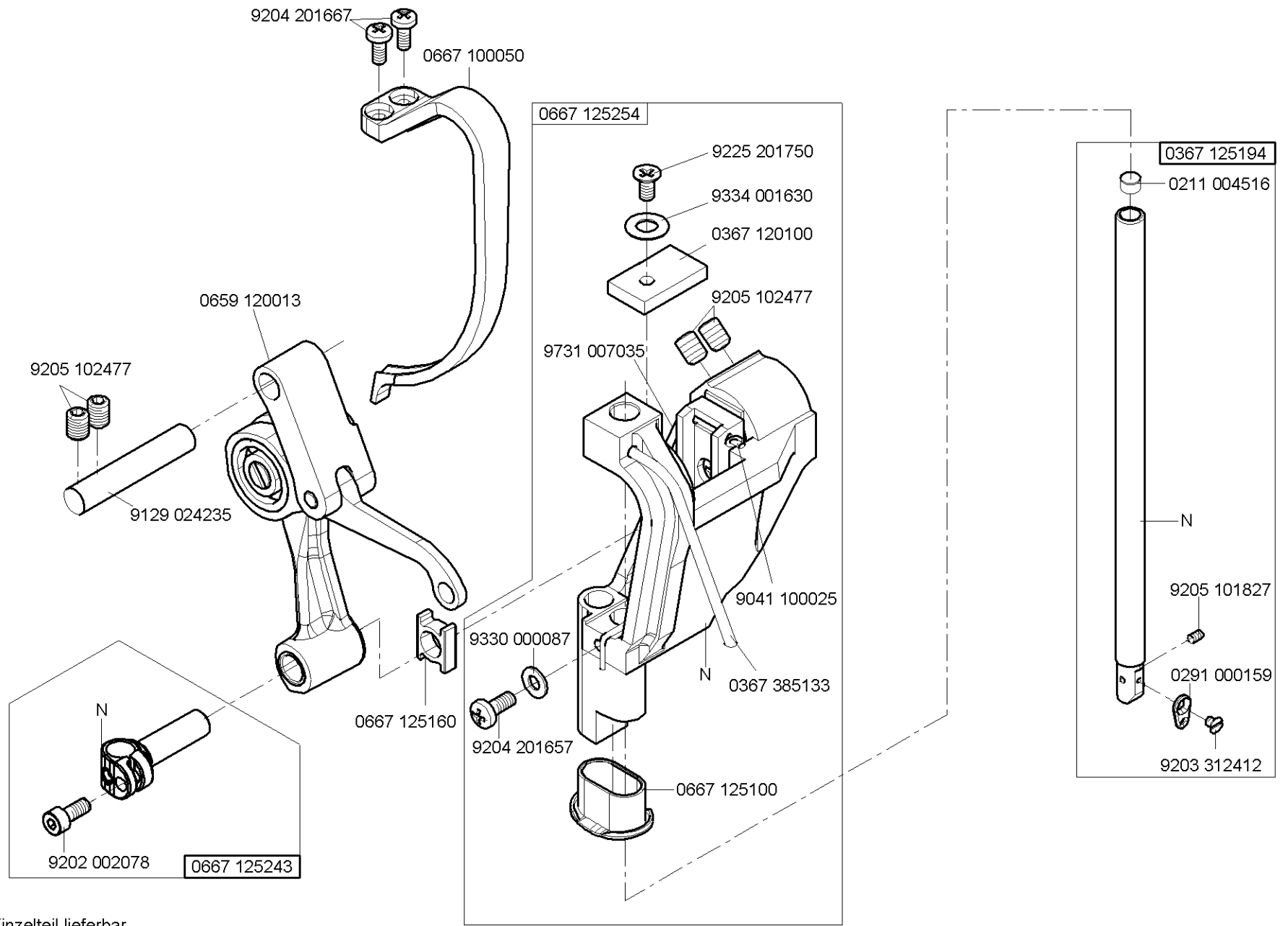
9202 002057

0933 000075

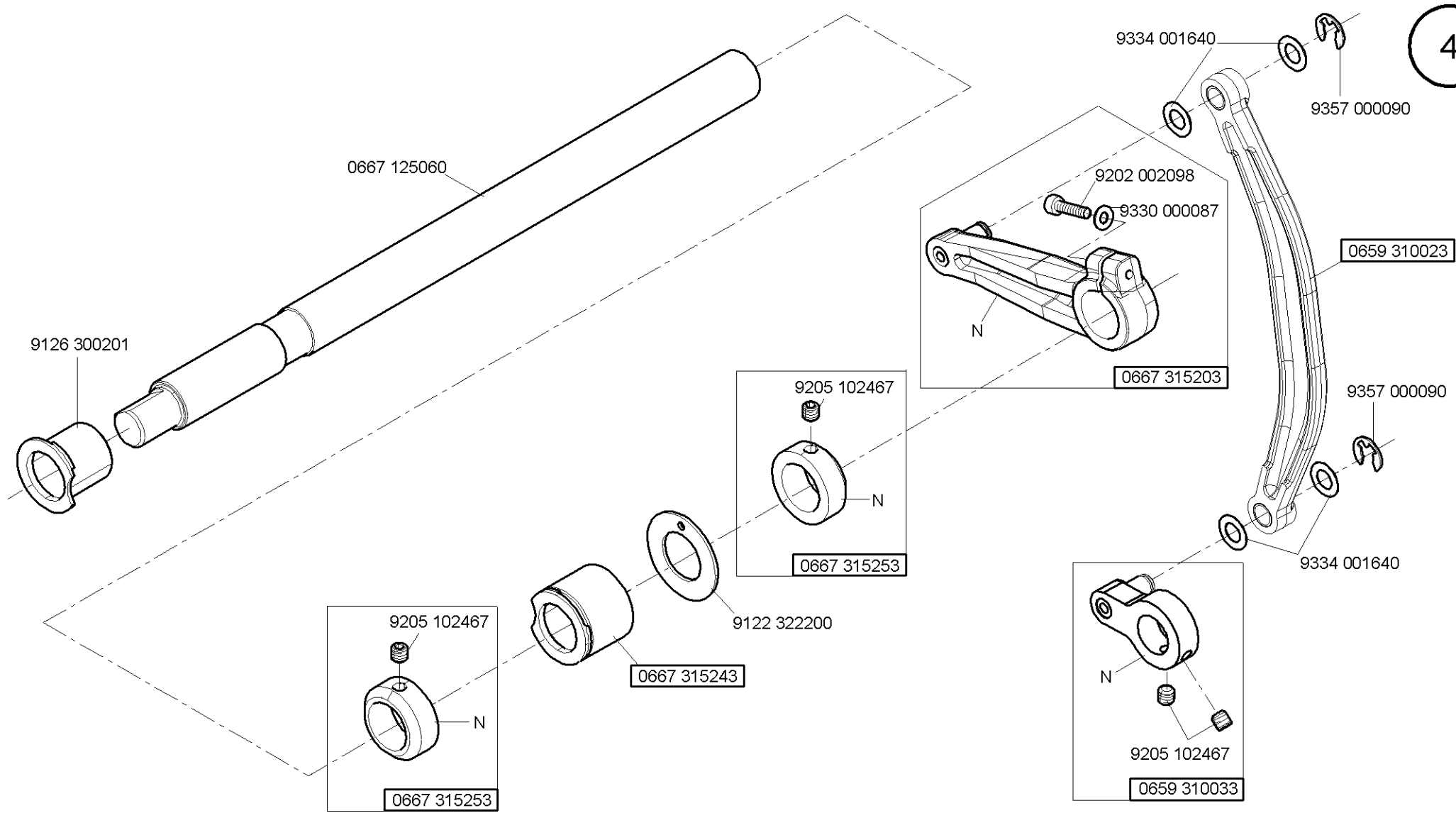
0933 000075

0659 140043

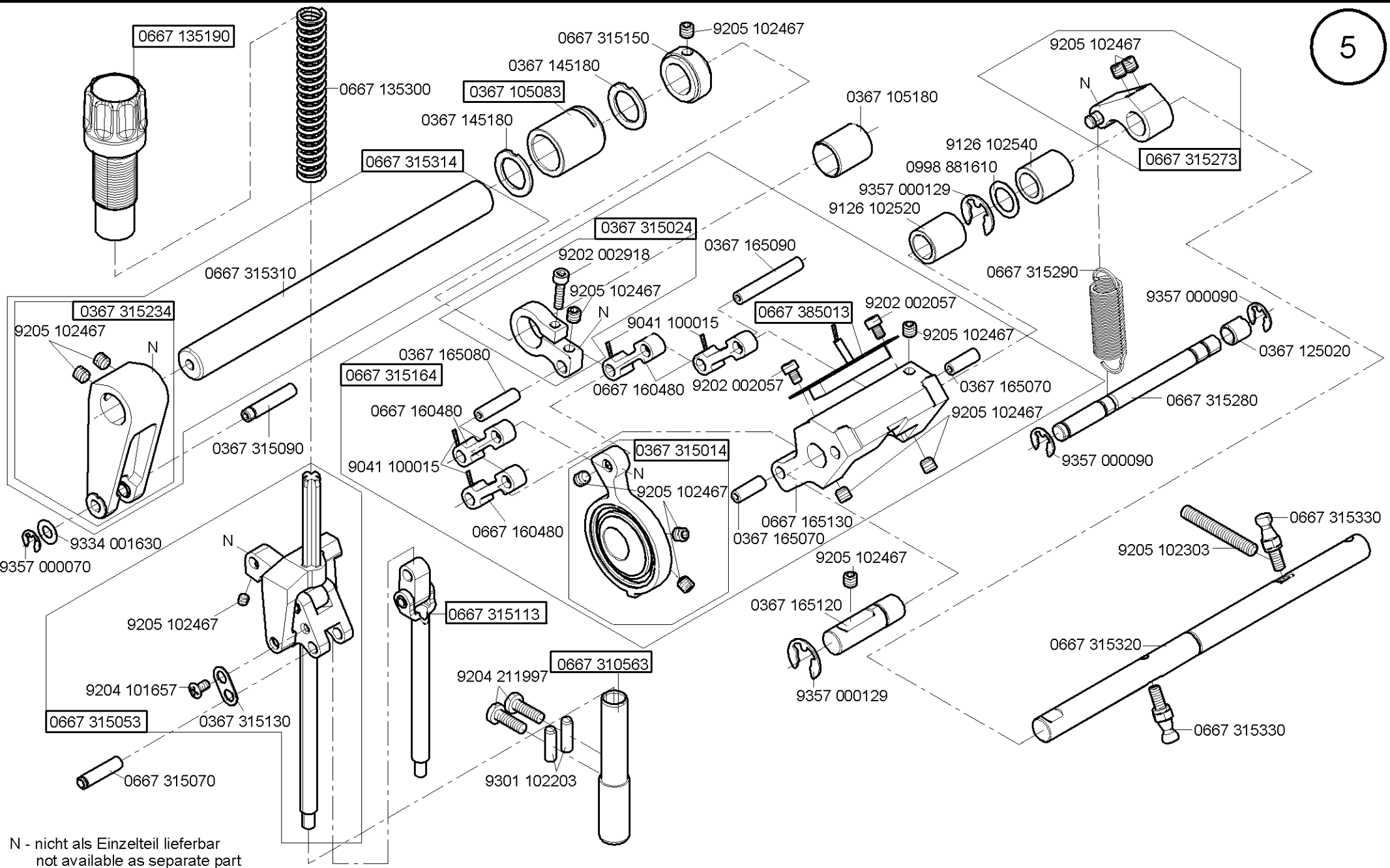
N - nicht als Einzelteil lieferbar  
not available as separate part



N - nicht als Einzelteil lieferbar  
not available as separate part

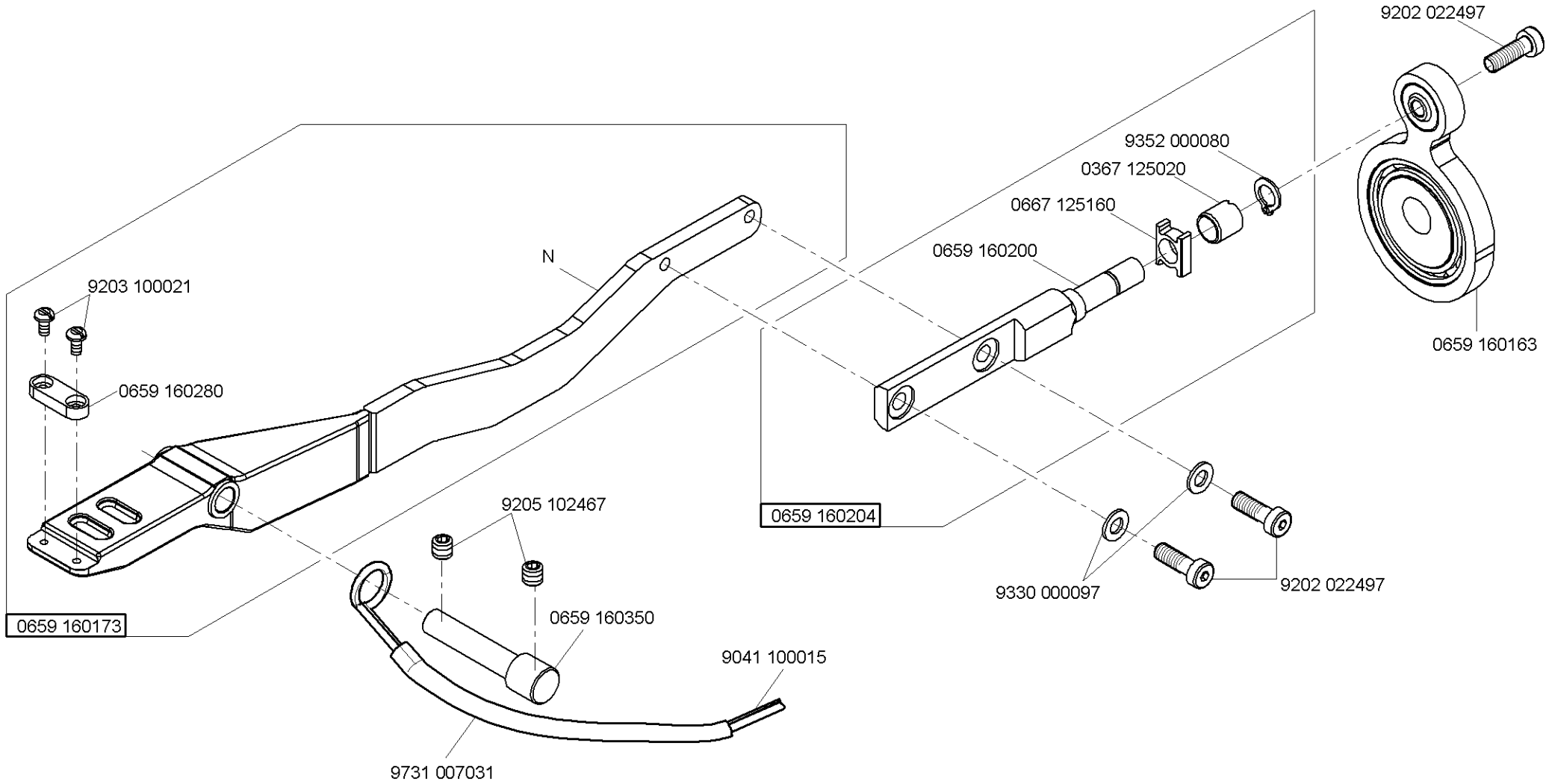


N - nicht als Einzelteil lieferbar  
not available as separate part

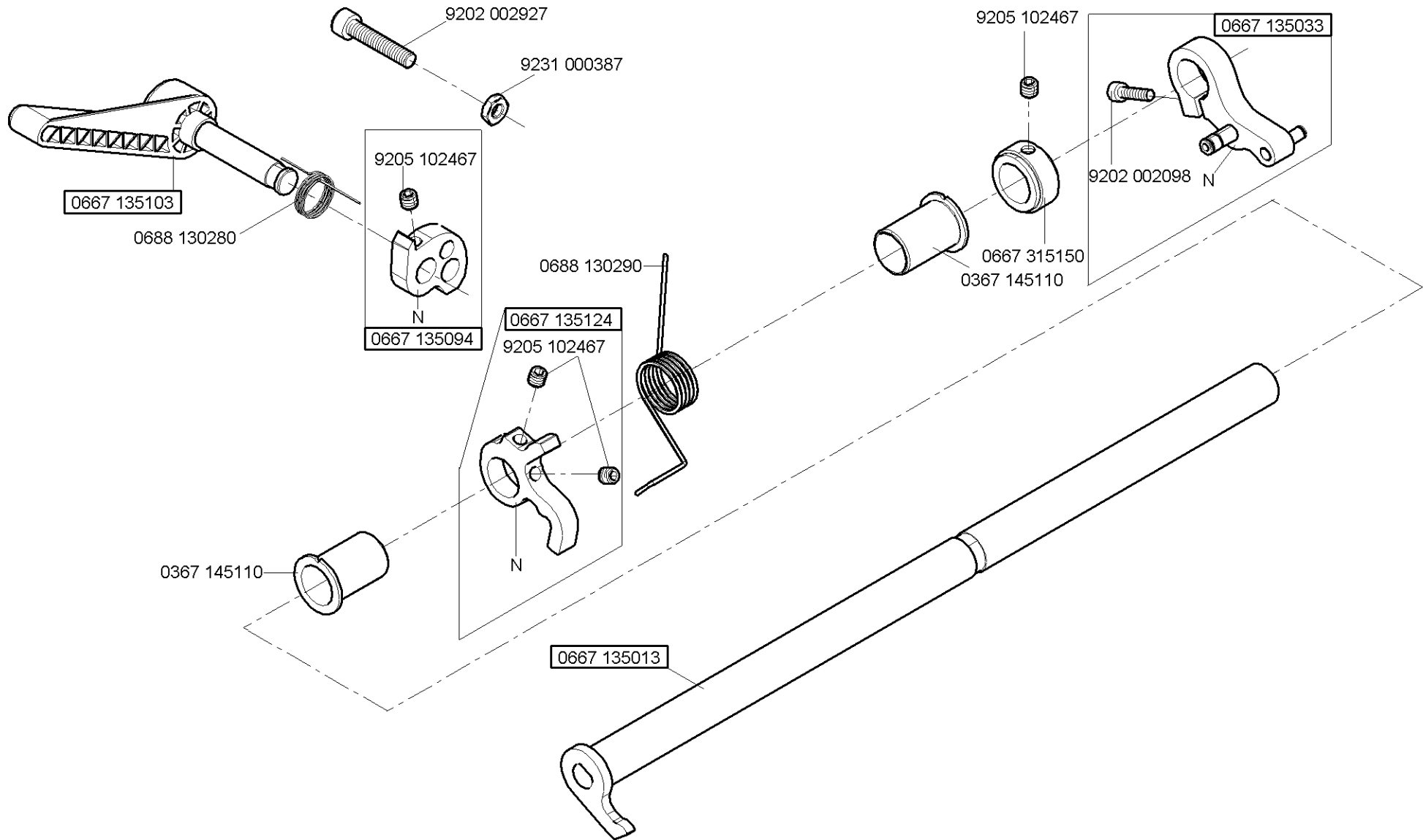


N - nicht als Einzelteil lieferbar  
 not available as separate part



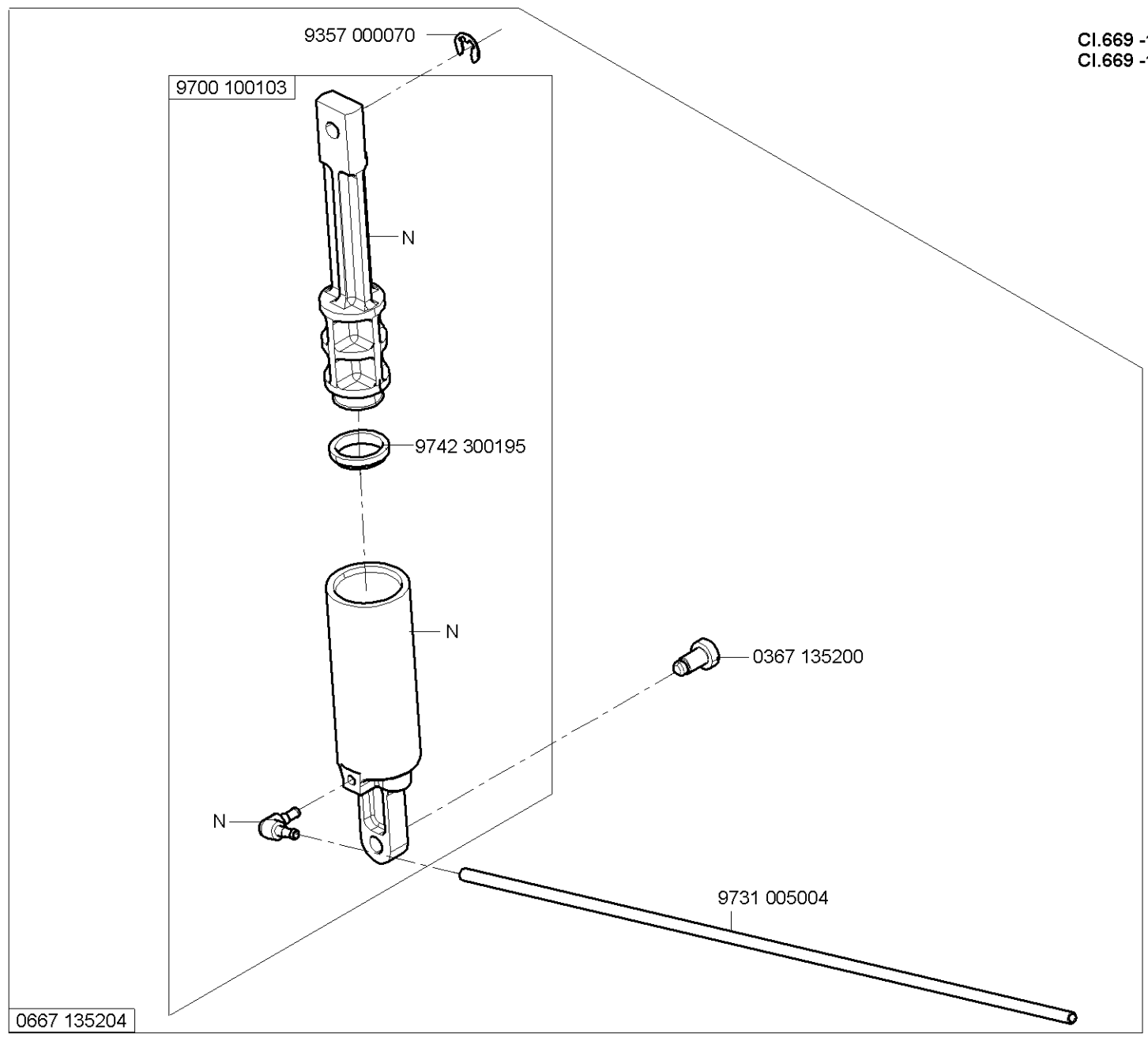


N - nicht als Einzelteil lieferbar  
not available as separate part



N - nicht als Einzelteil lieferbar  
not available as separate part

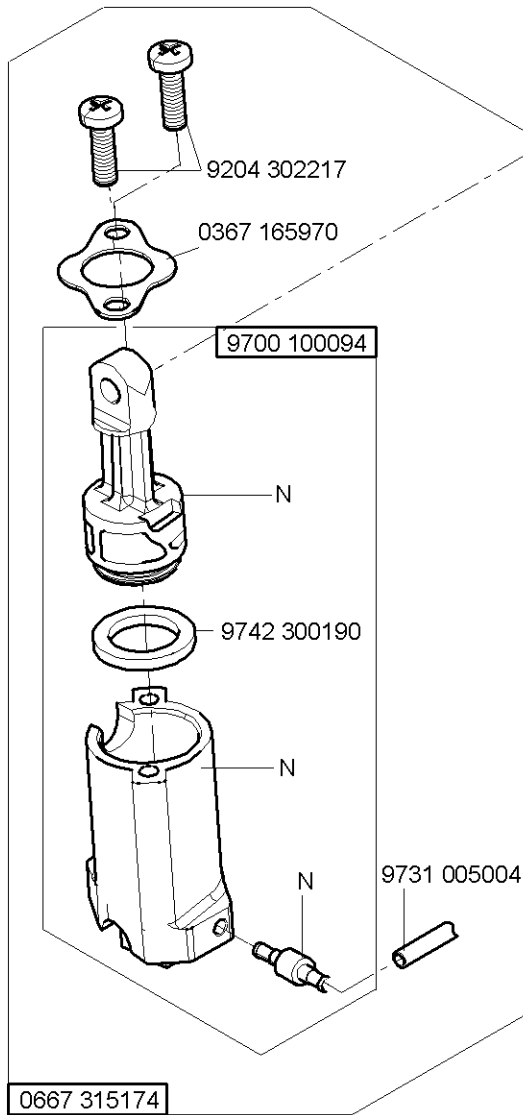
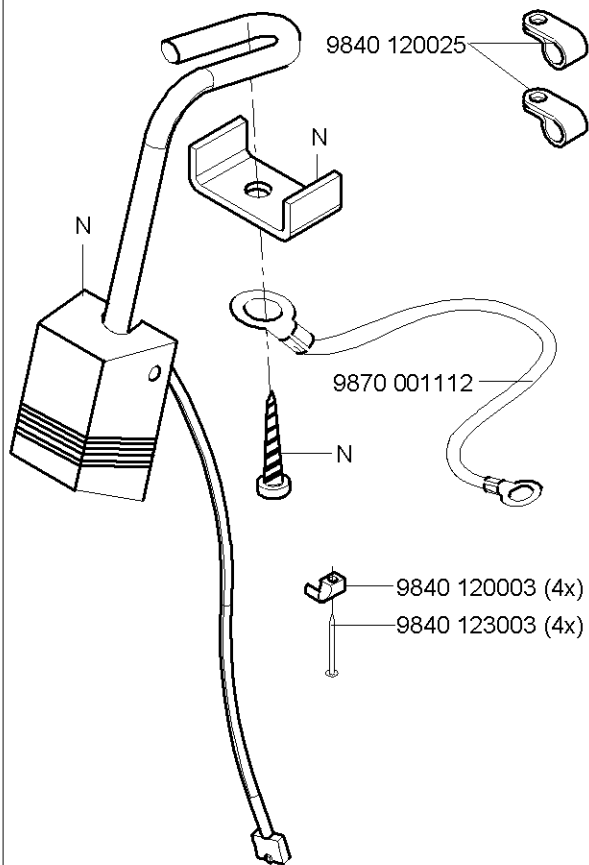




N - nicht als Einzelteil lieferbar  
not available as separate part

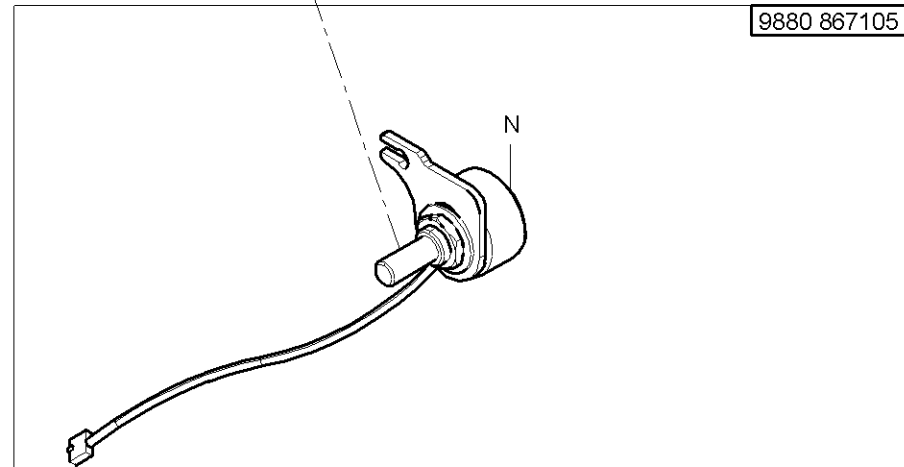
0667 135204

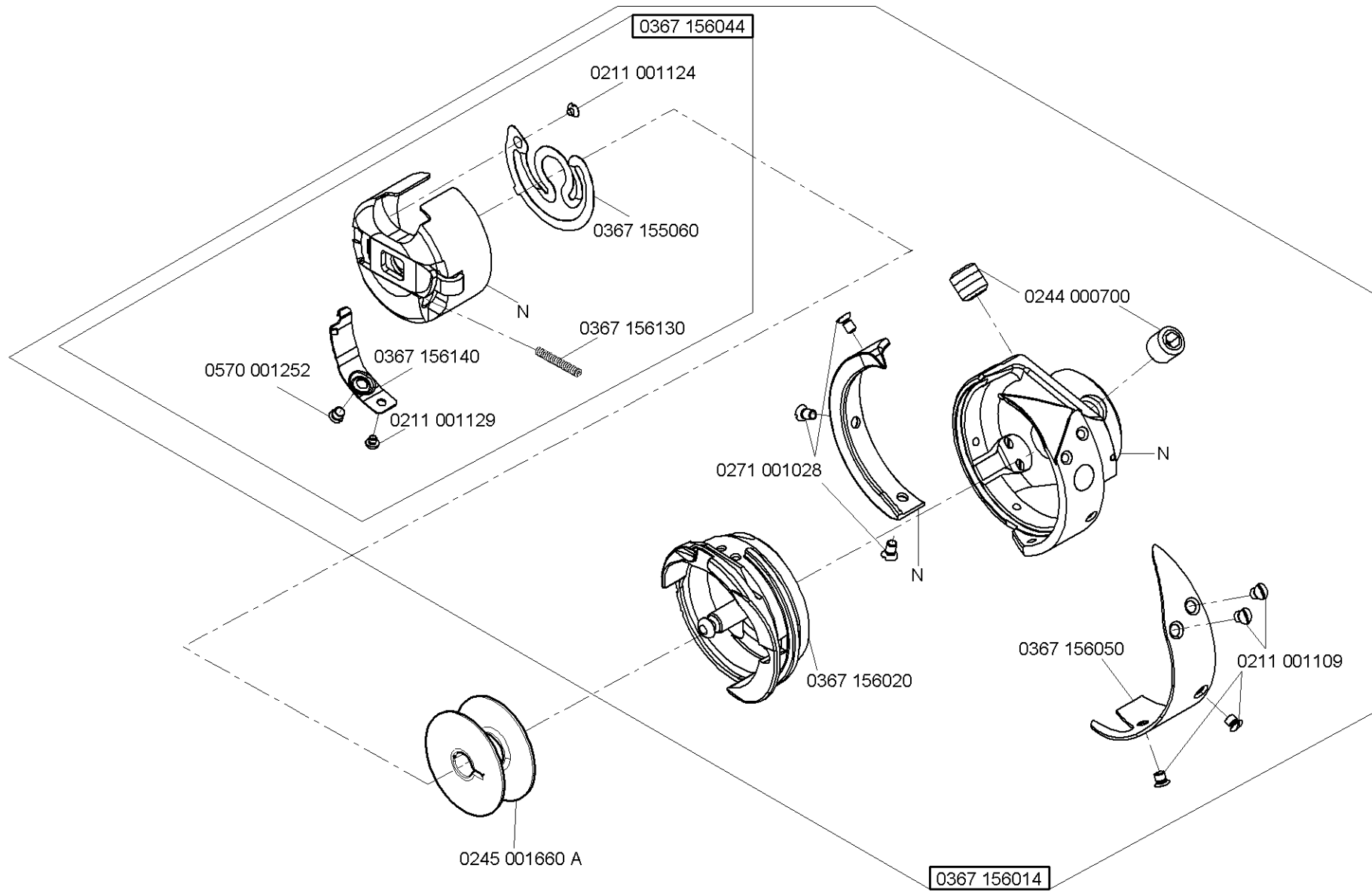
9880 867104



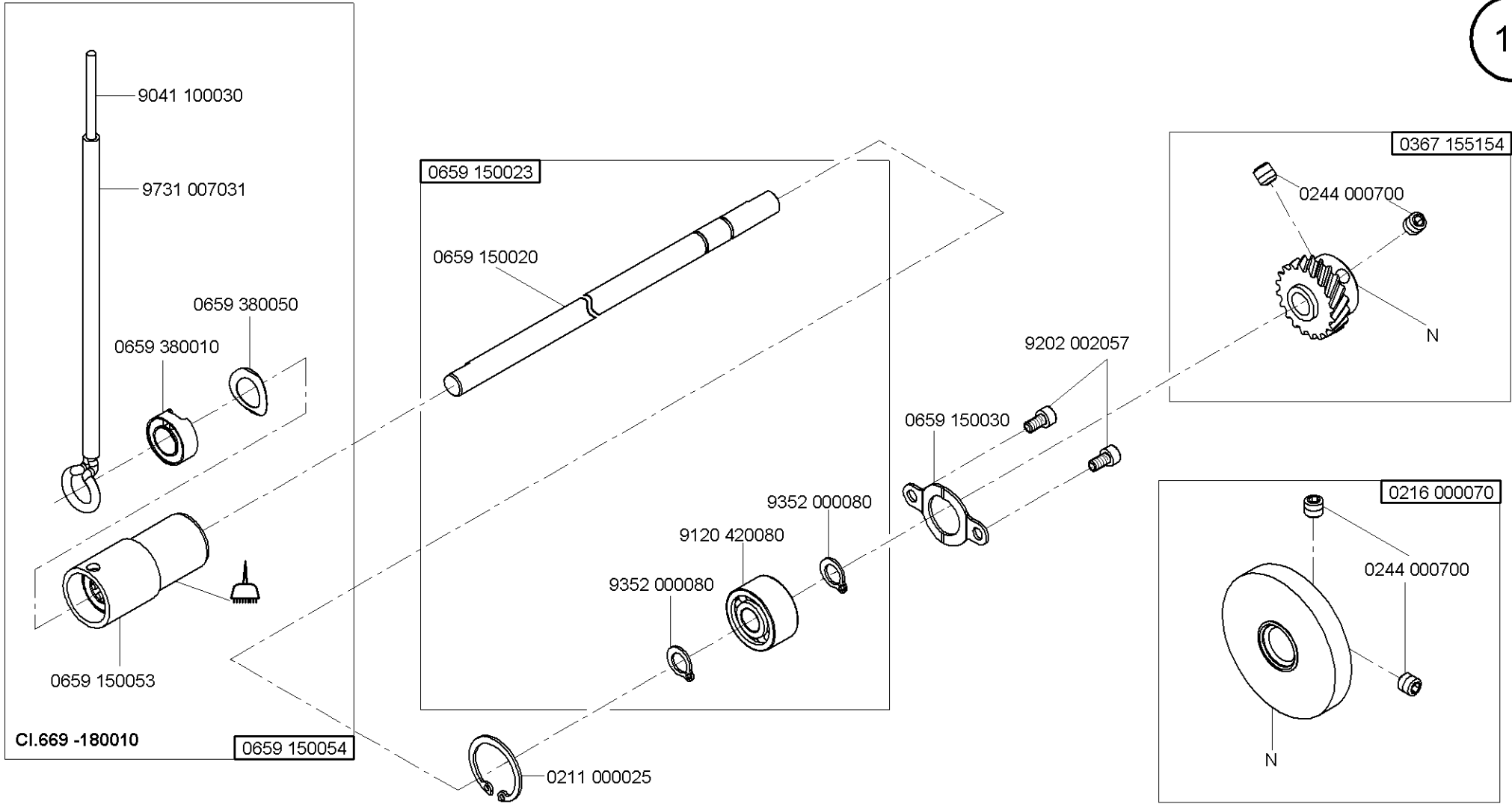
9357 000070


9205 102467





N - nicht als Einzelteil lieferbar  
not available as separate part



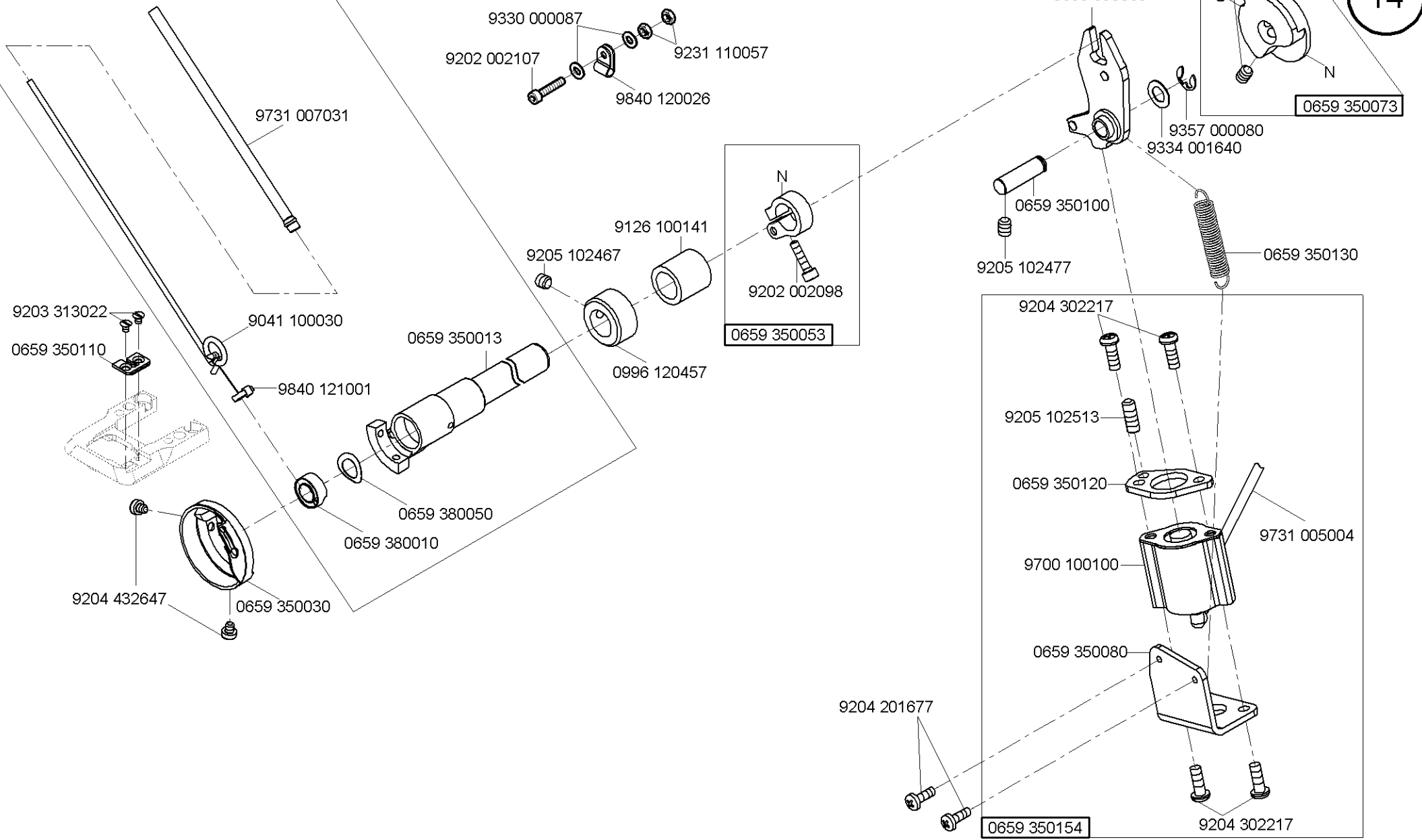
 -kleben -stick

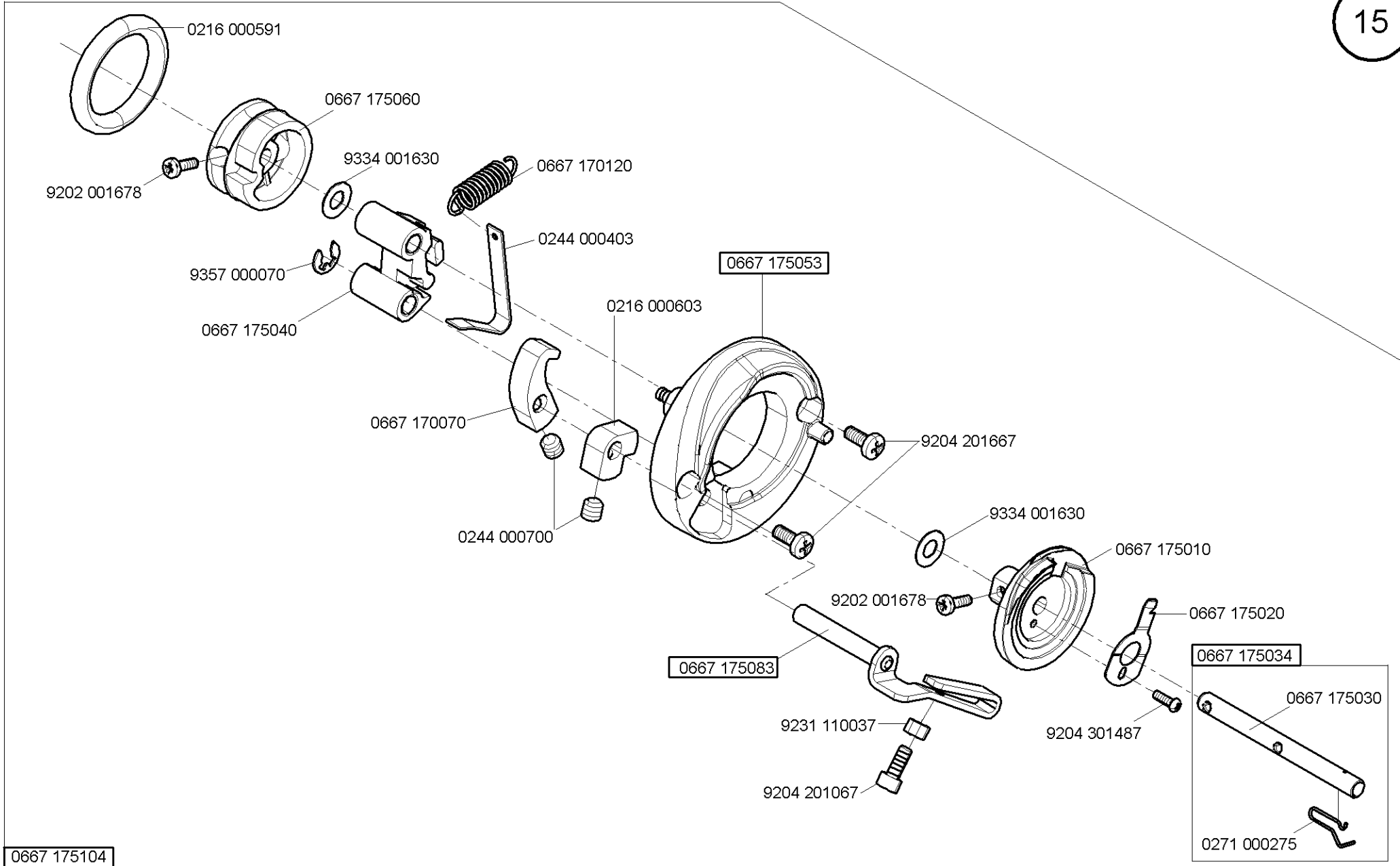
N - nicht als Einzelteil lieferbar  
not available as separate part

0659 350014

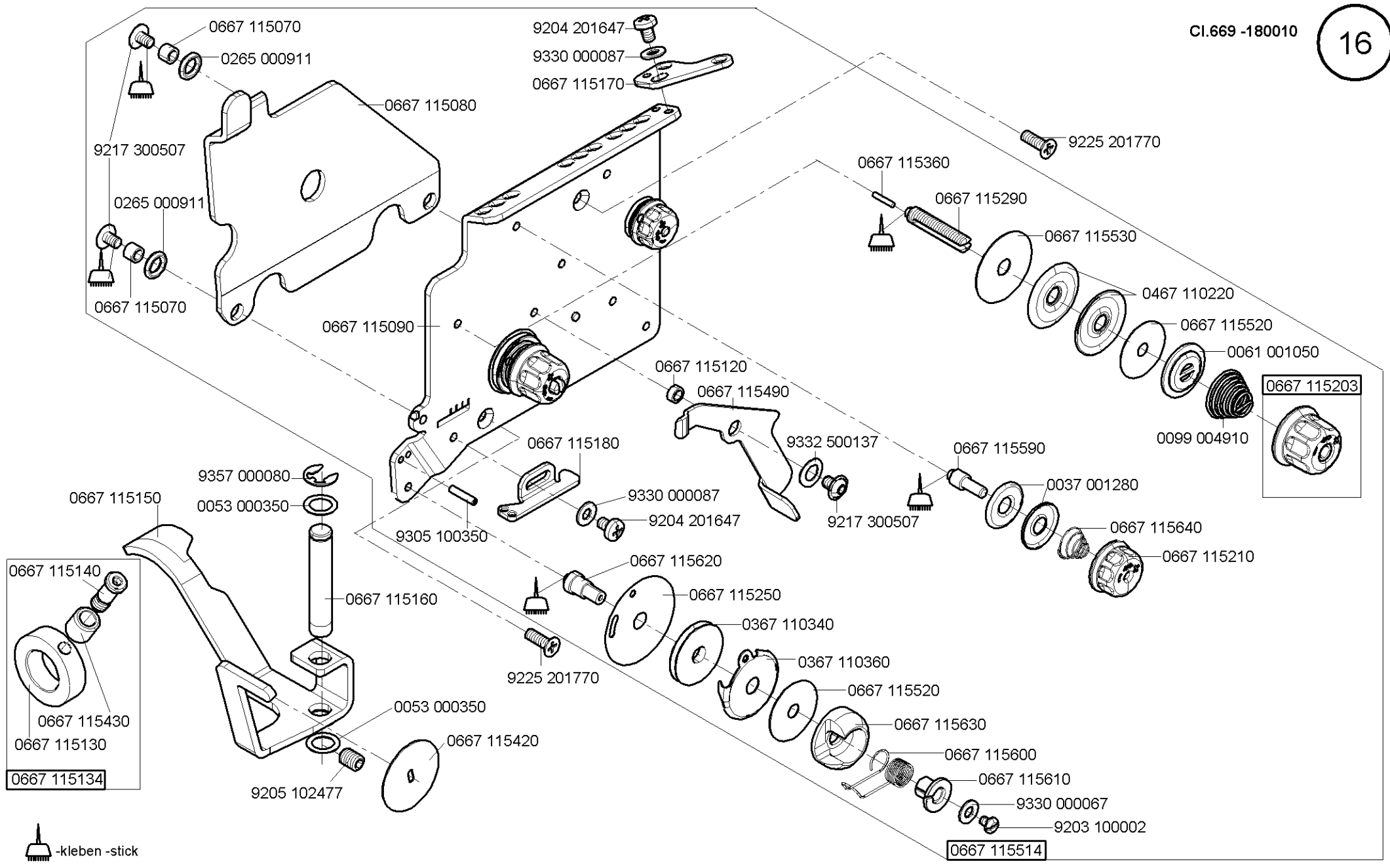
CI.669 -180112  
CI.669 -180312

14

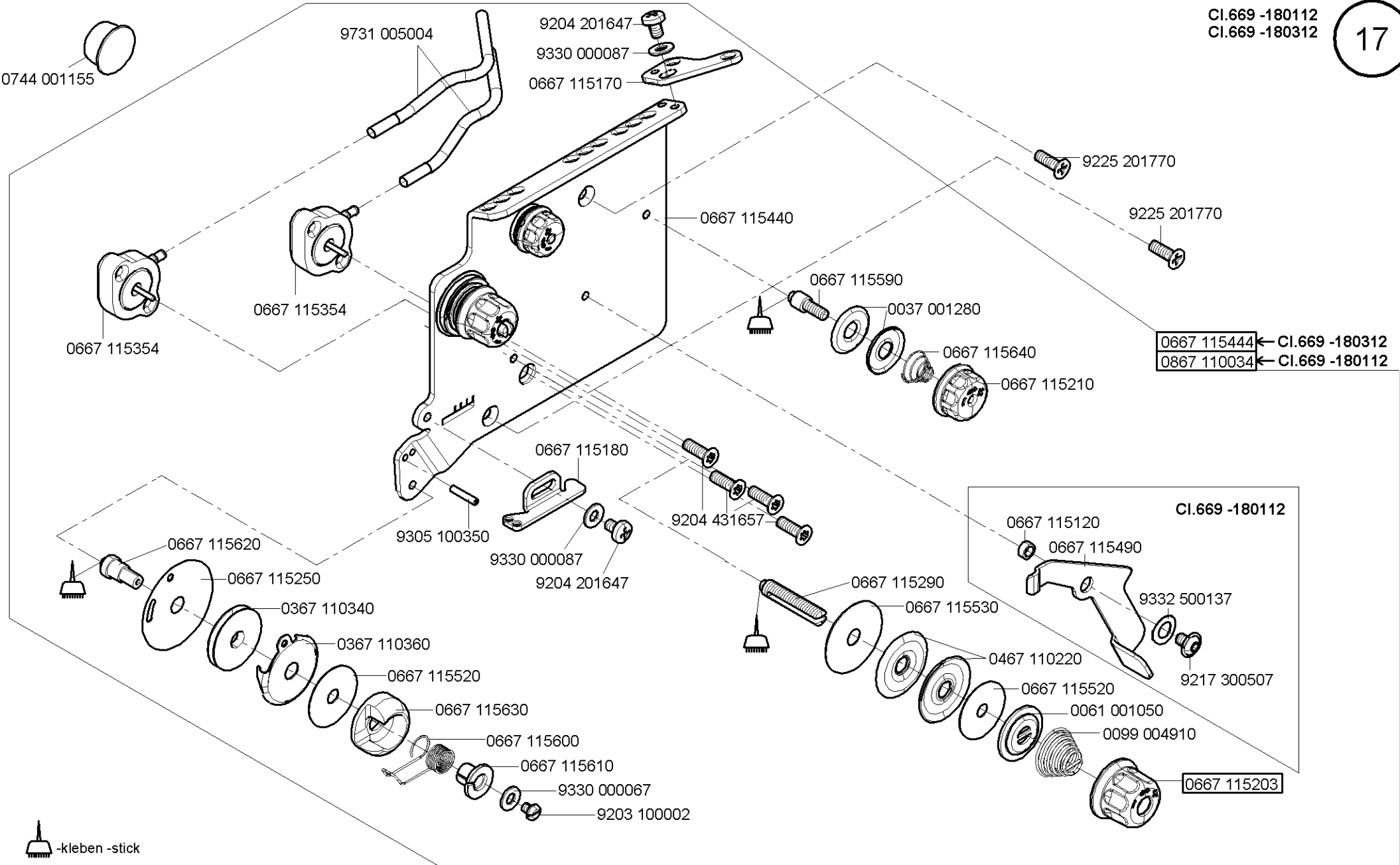





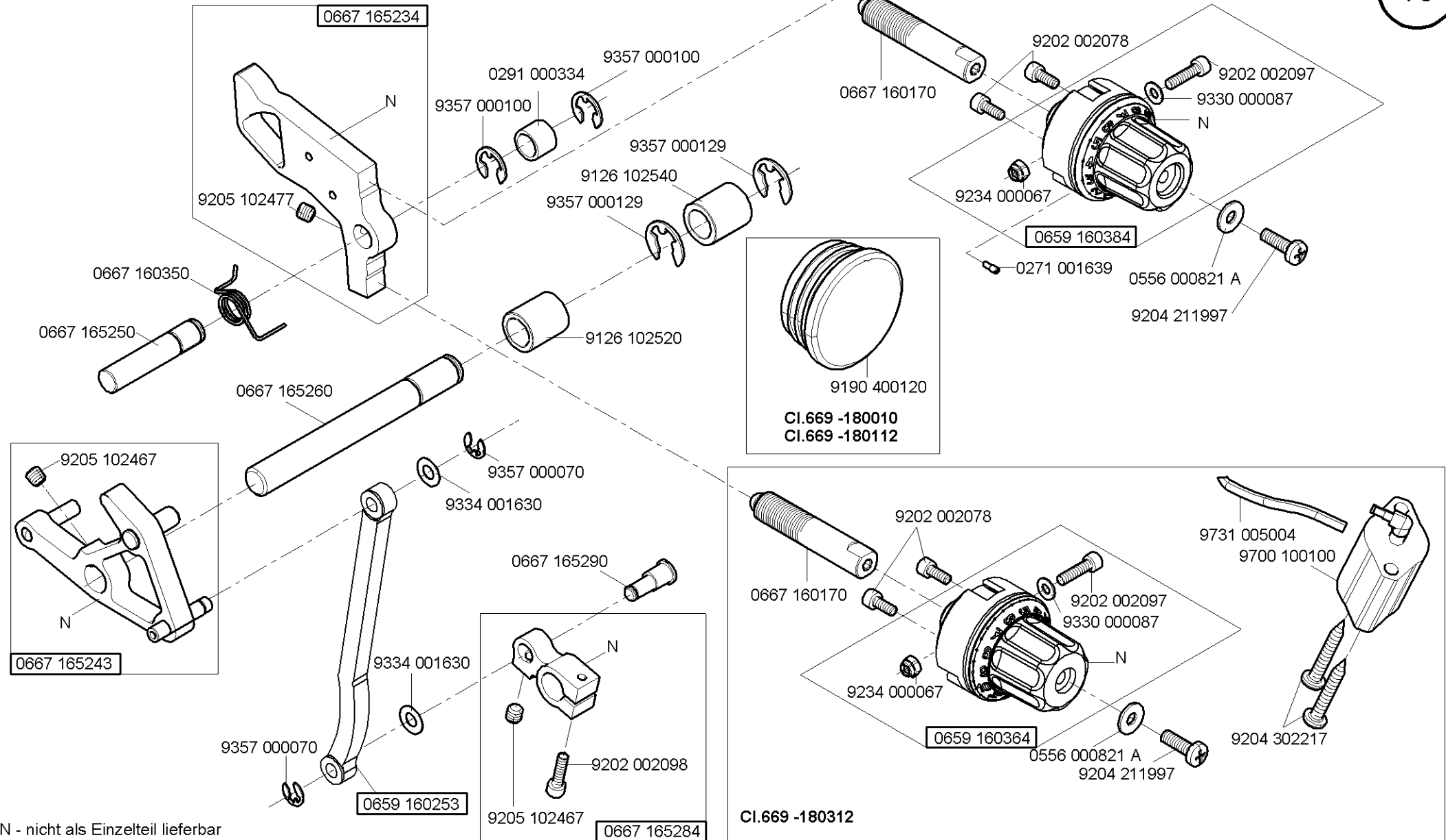
0667 175104



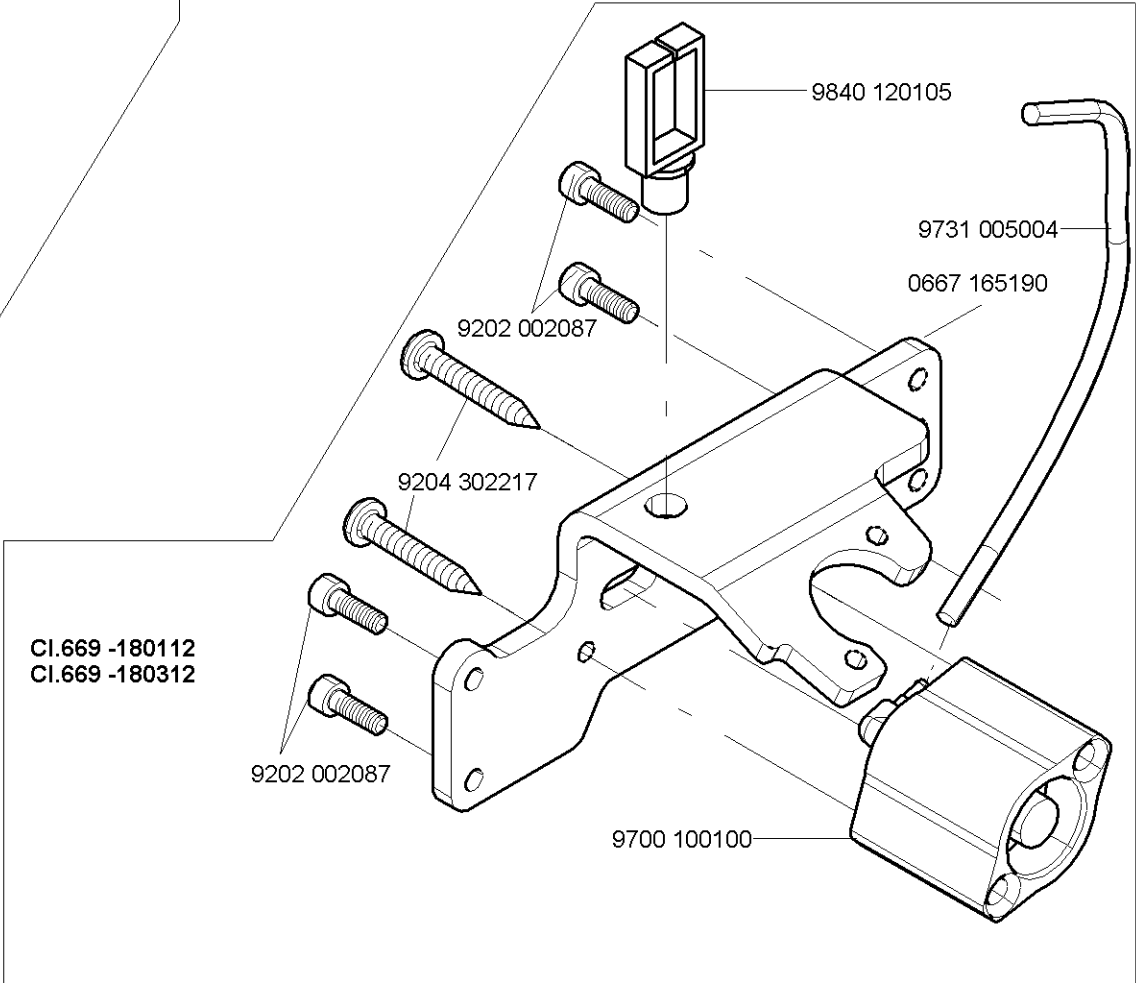
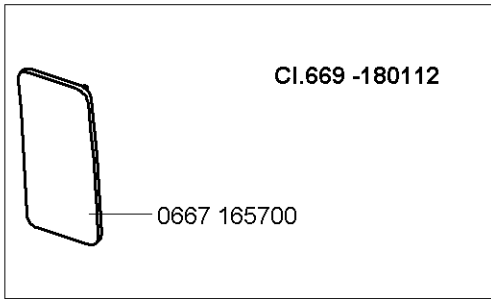
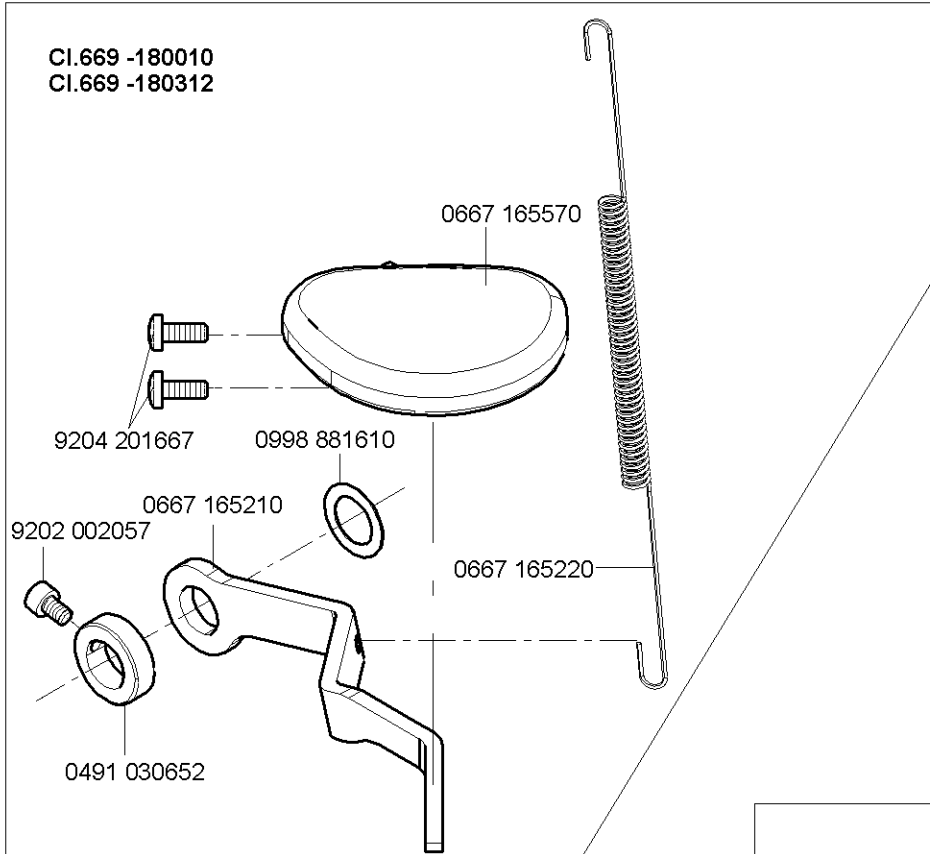
-kleben -stick



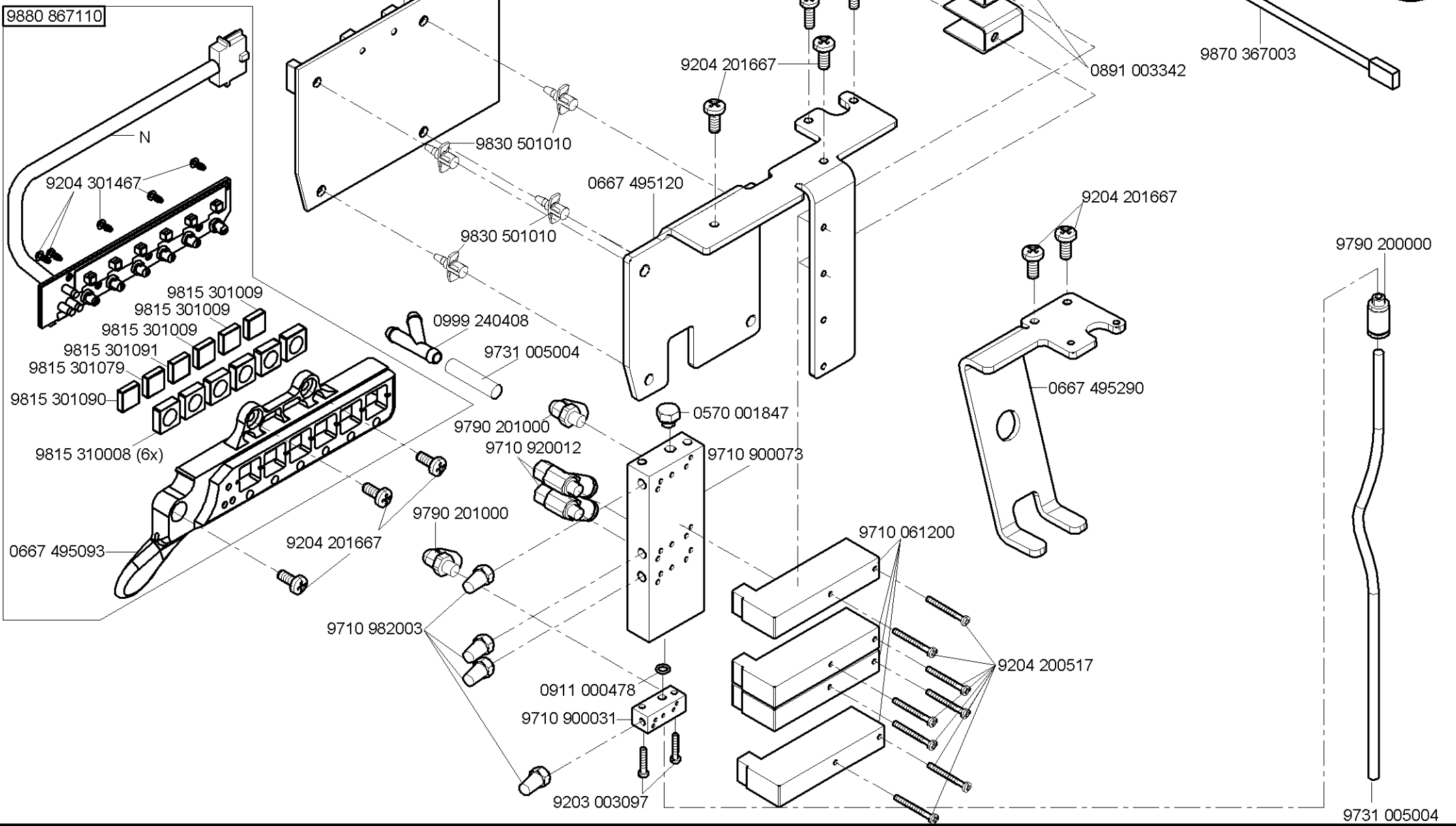
 -kleben -stick



N - nicht als Einzelteil lieferbar  
not available as separate part



9880 867110







**9880 867102** **CI.669 -180312**

- 0667 495304
- 9840 120003 (8x)
- 9840 123003 (8x)
- 9840 121001 (5x)
- 9840 133013
- 9840 120026 (2x)
- 9840 133012
- 9202 002077 (3x)
- 9840 135012
- 9207 170437 (2x)
- 9840 132015
- 9840 104001 (2x)

**CI.669 -180010**  
**CI.669 -180112**

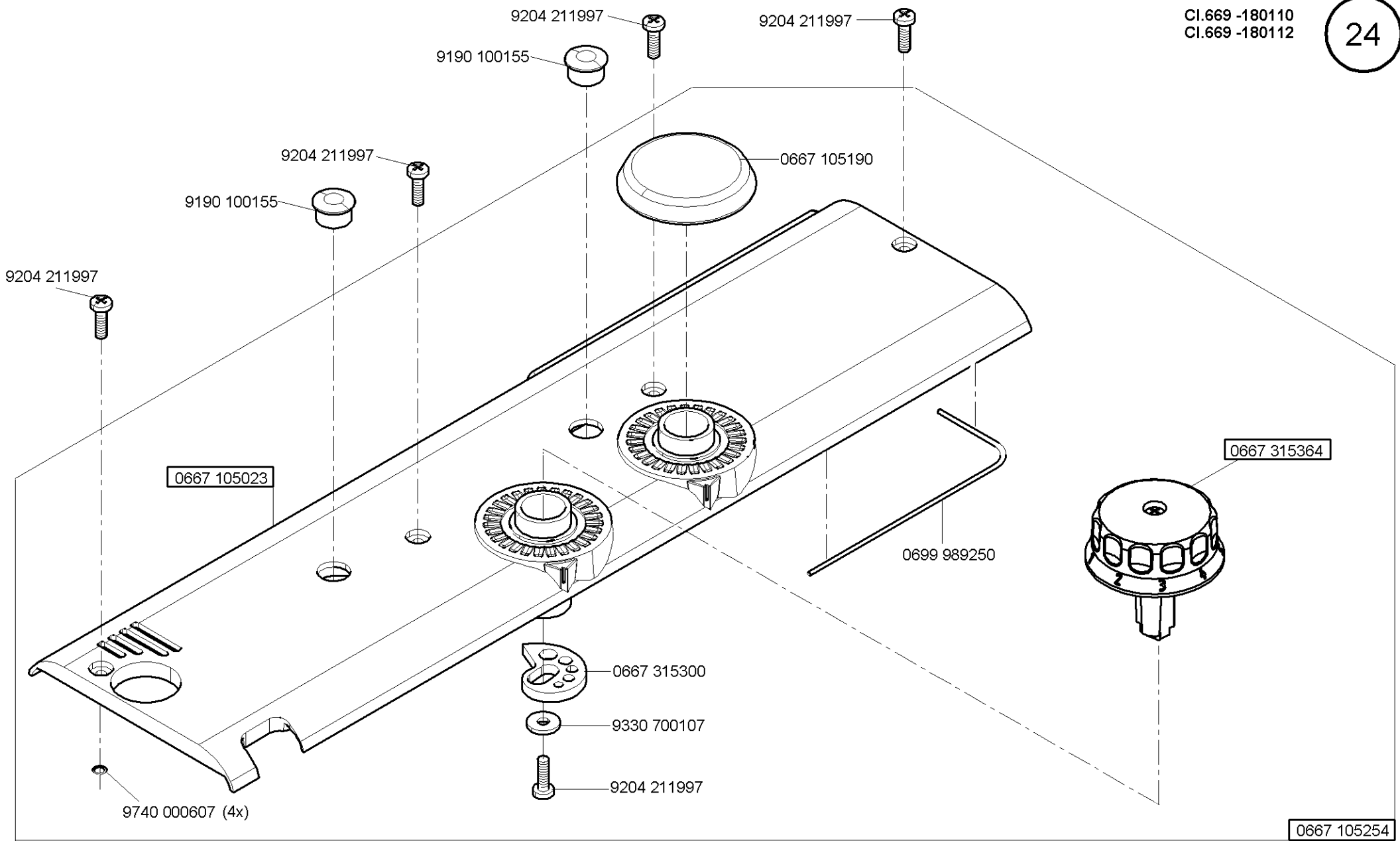
- 0667 385180
- 0667 105120
- 9202 002077

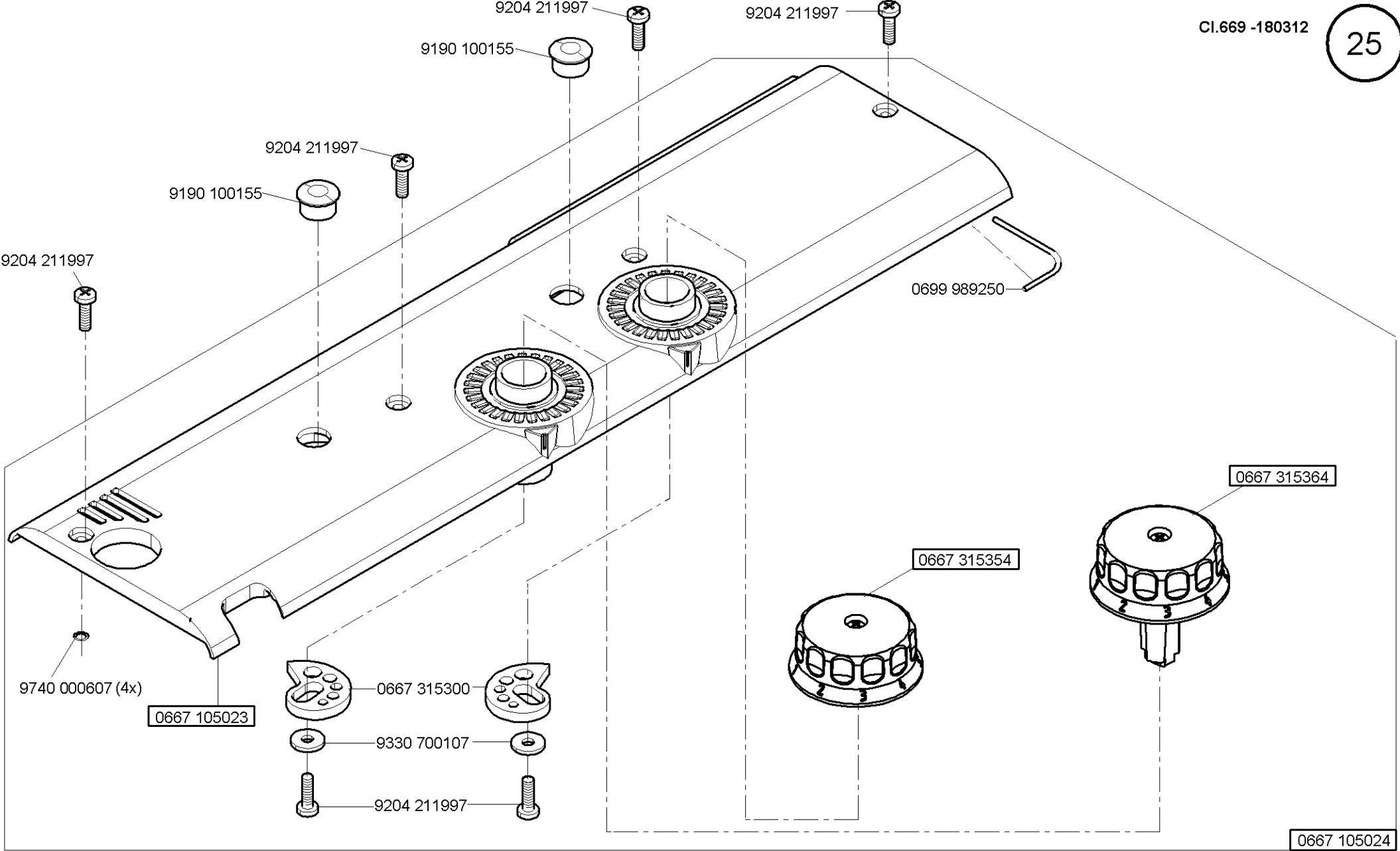
**0667 105144**

- 9204 212057
- 9204 211997
- 0699 989250

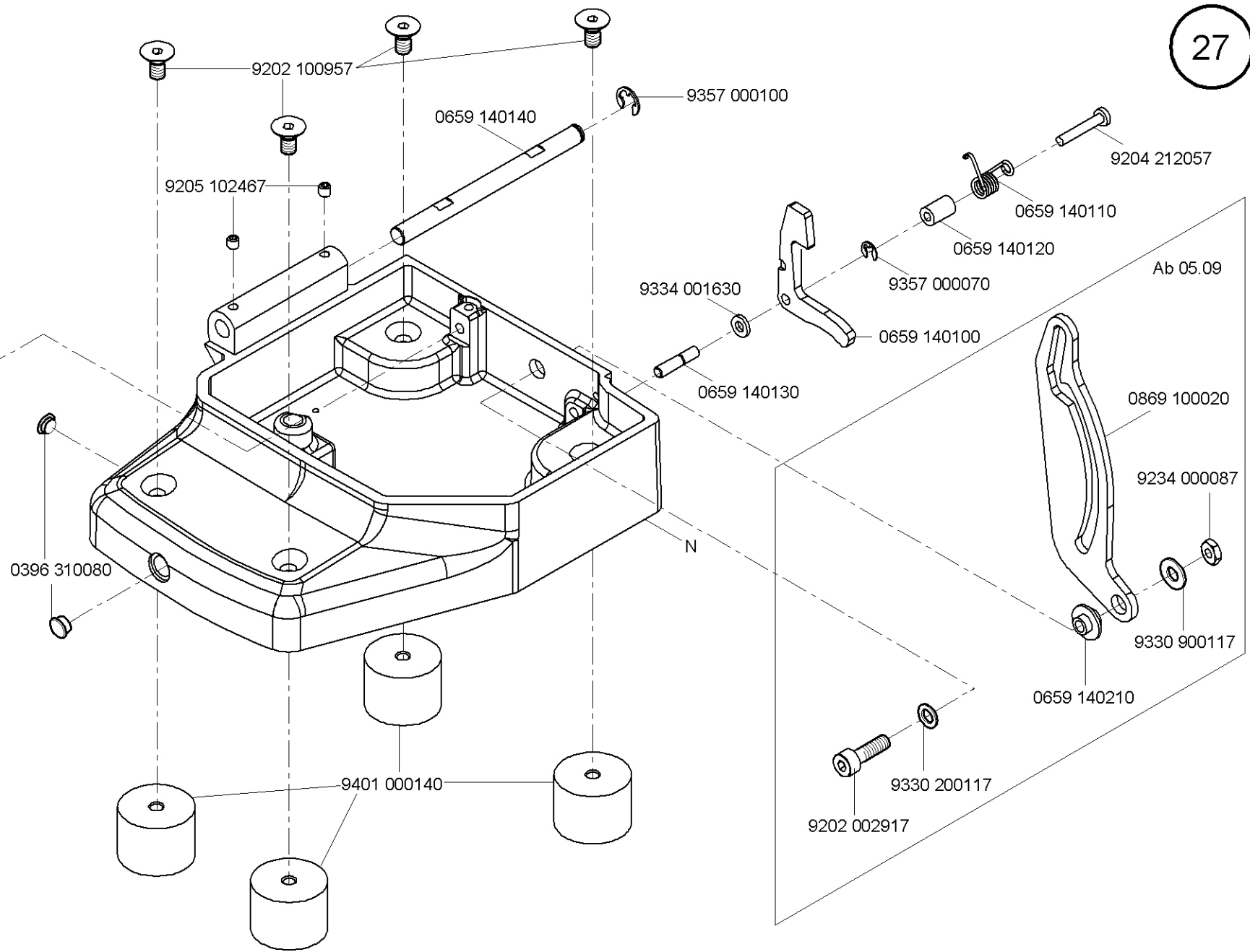
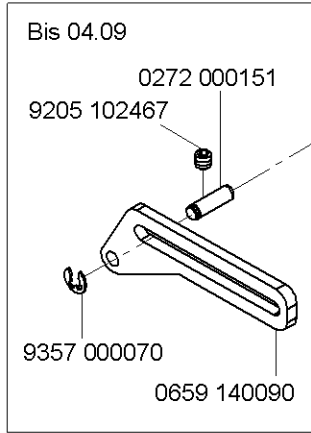
- 9204 212057
- 0667 105060
- 9204 201647
- 0367 495010
- 9204 212057
- 9204 201647
- 0367 495010
- 0219 000321
- 0291 000347
- 0291 000347
- 9202 003738
- 0667 110340
- 0911 000290
- 9205 101868
- 0667 115760
- 9225 201770
- 0667 115280

N - nicht als Einzelteil lieferbar  
not available as separate part



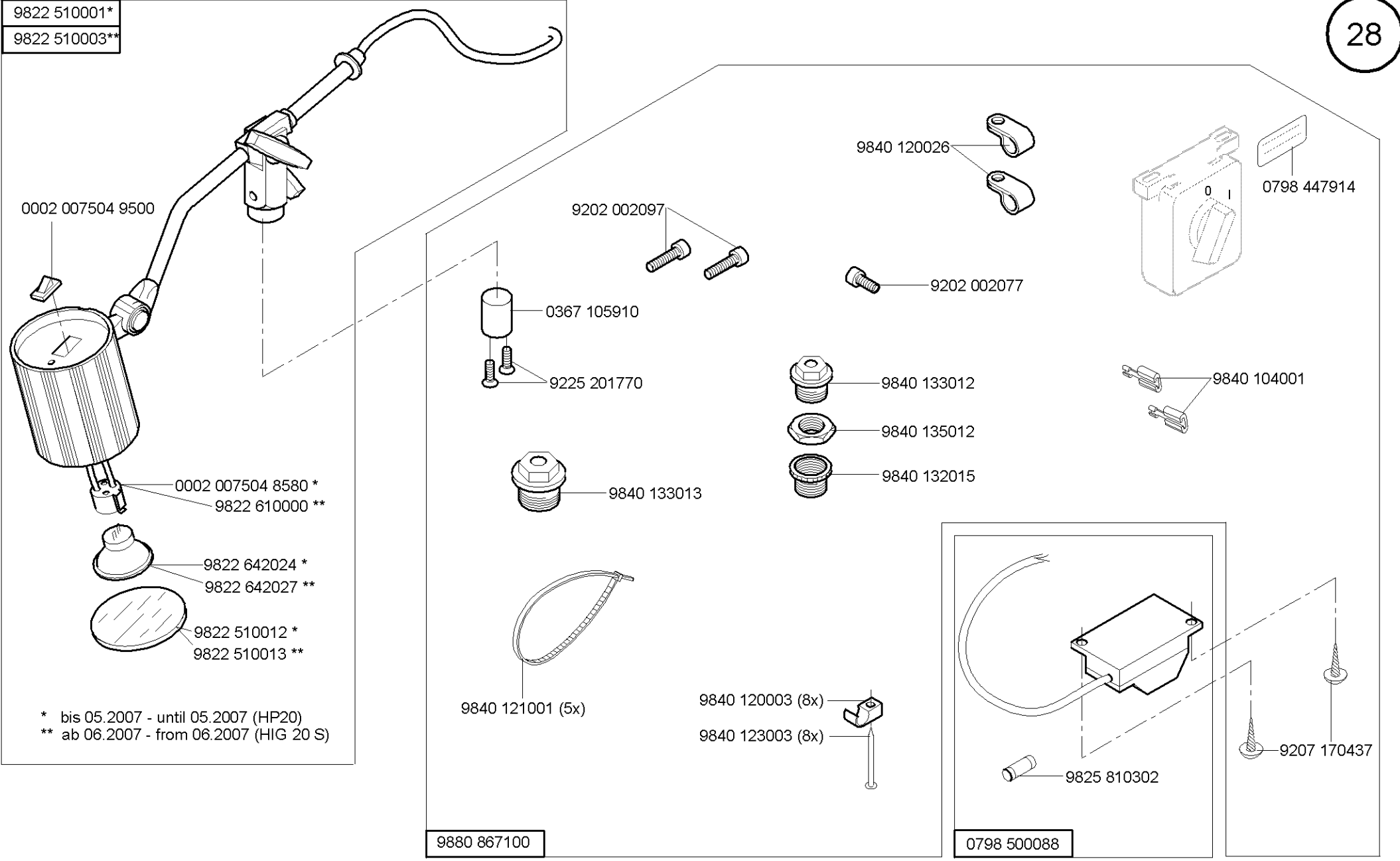






N - nicht als Einzelteil lieferbar  
not available as separate part

9822 510001\*  
9822 510003\*\*

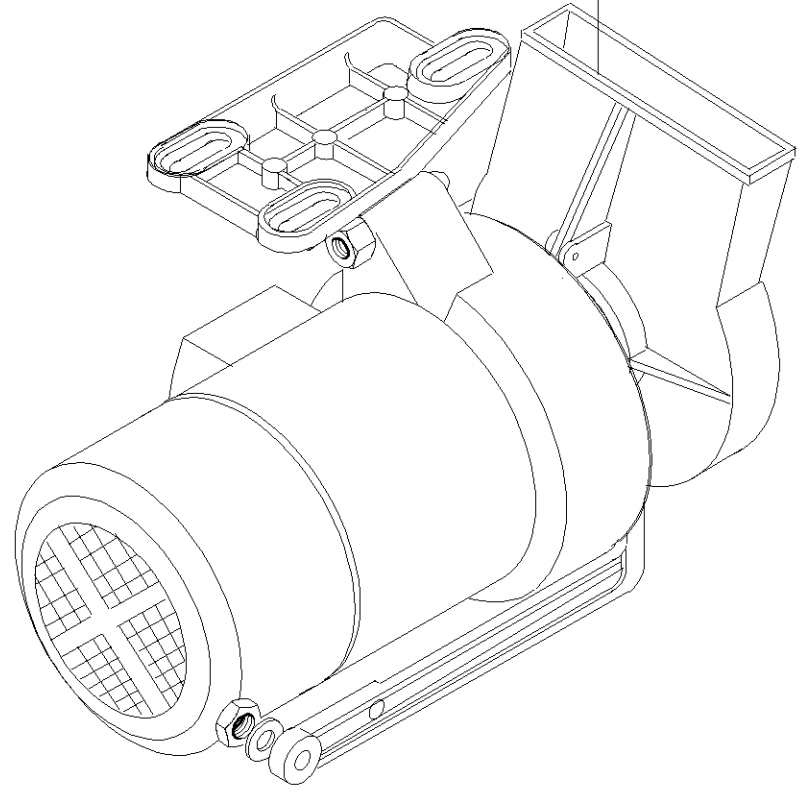


\* bis 05.2007 - until 05.2007 (HP20)  
\*\* ab 06.2007 - from 06.2007 (HIG 20 S)

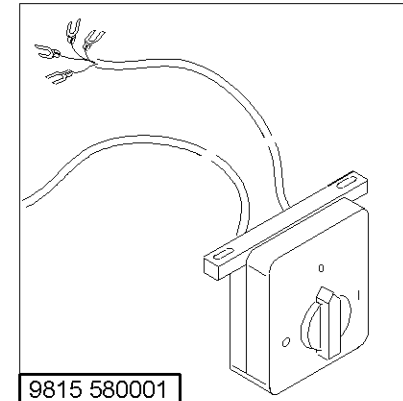
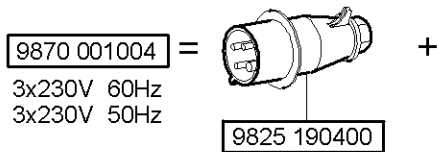
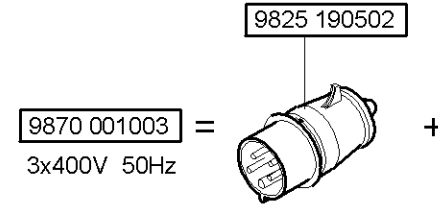
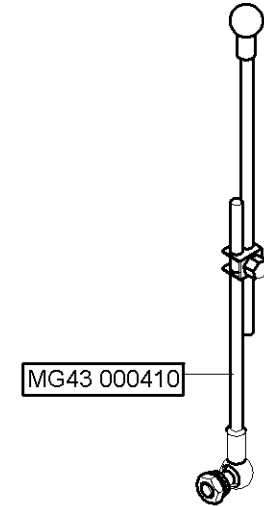
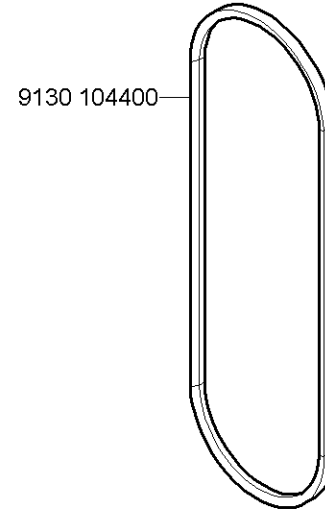
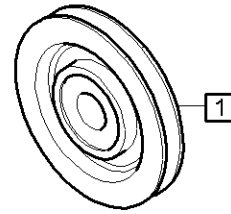
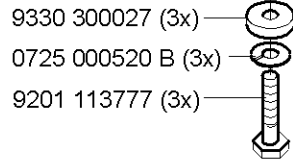
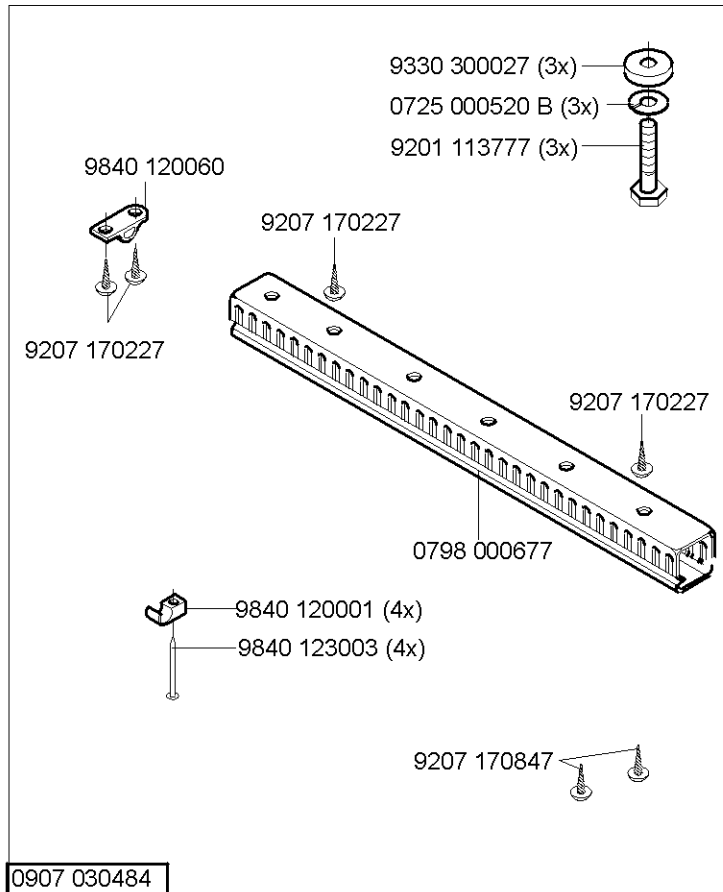
9800 110002 A	FIR 1147-F.752.3 3x230-400V/ 50hz
9800 110002 D	FIR 1148-752.3 3x230-400V/ 60hz

Cl. 669 -180010

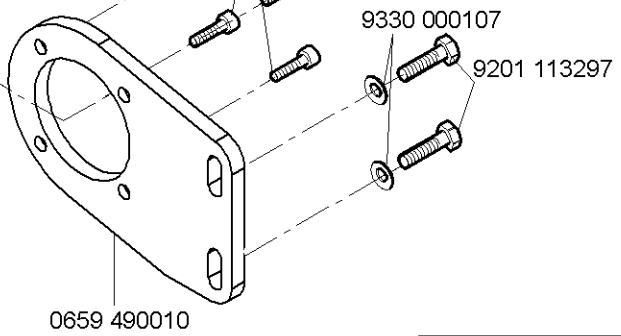
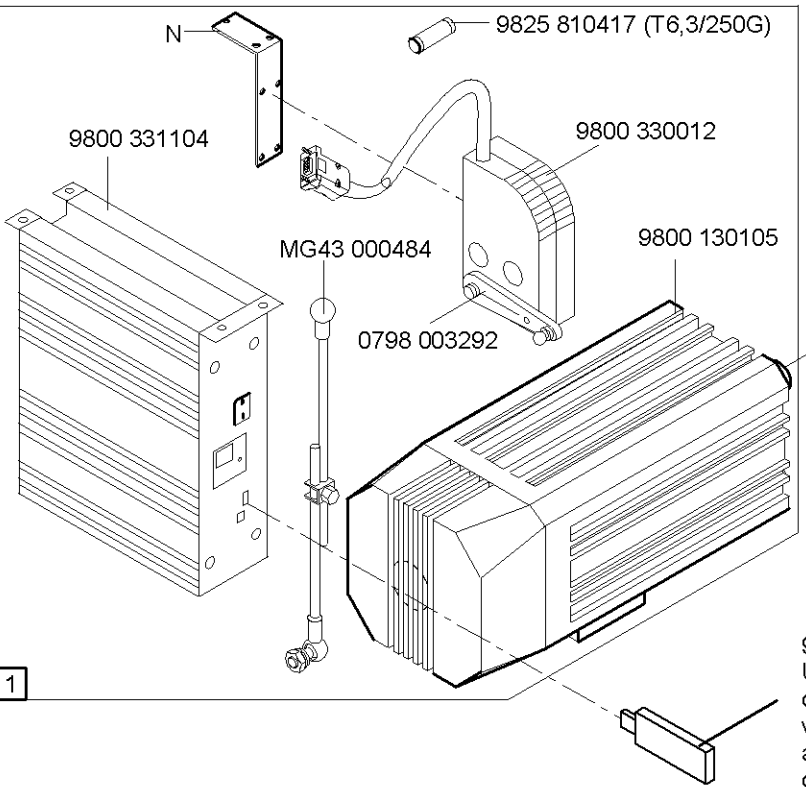
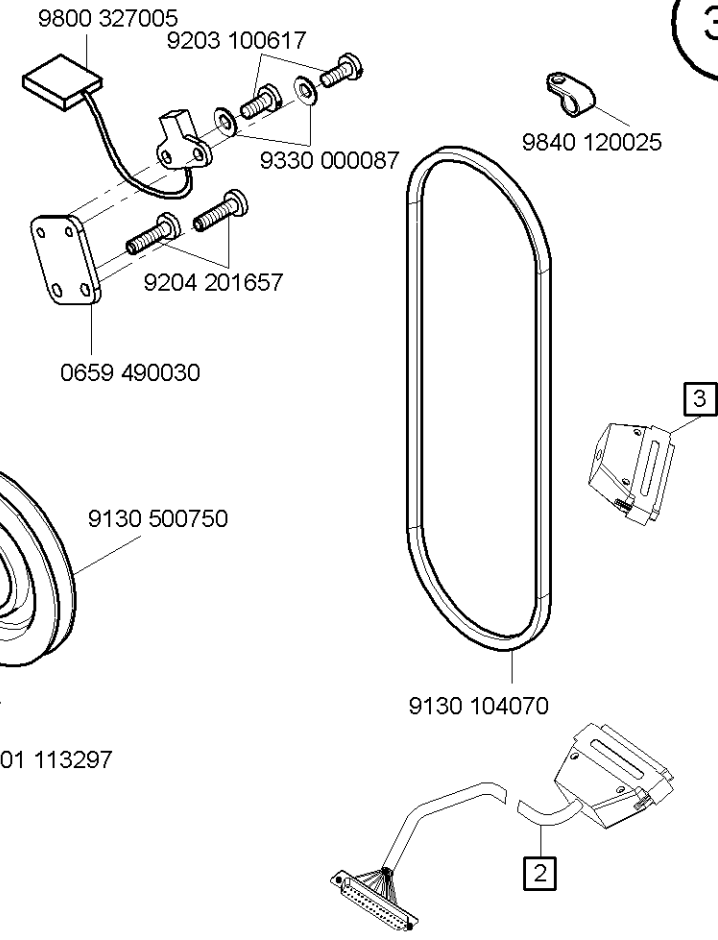
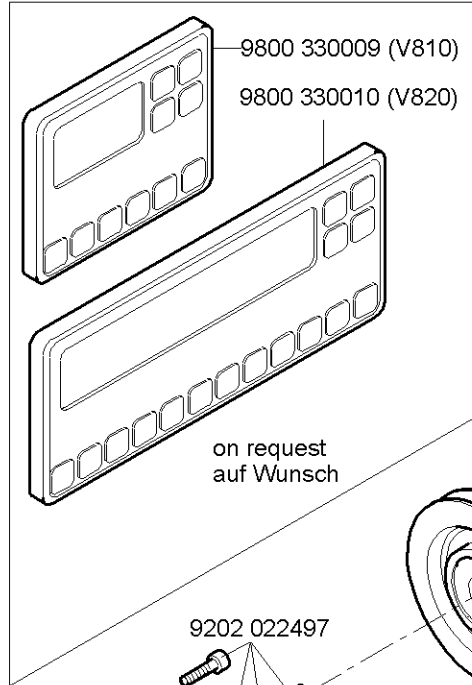
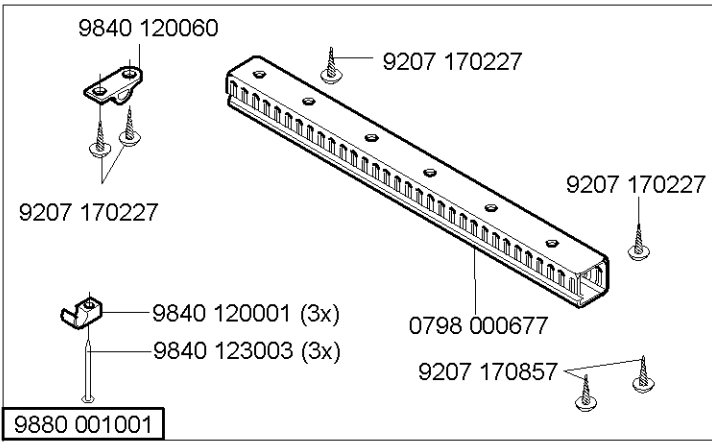
9800 360050



Netz	n1/min	1
3x230V/50HZ	2800	9130 500090
3x400V/50HZ		
3x230V/60HZ	2800	9130 500060



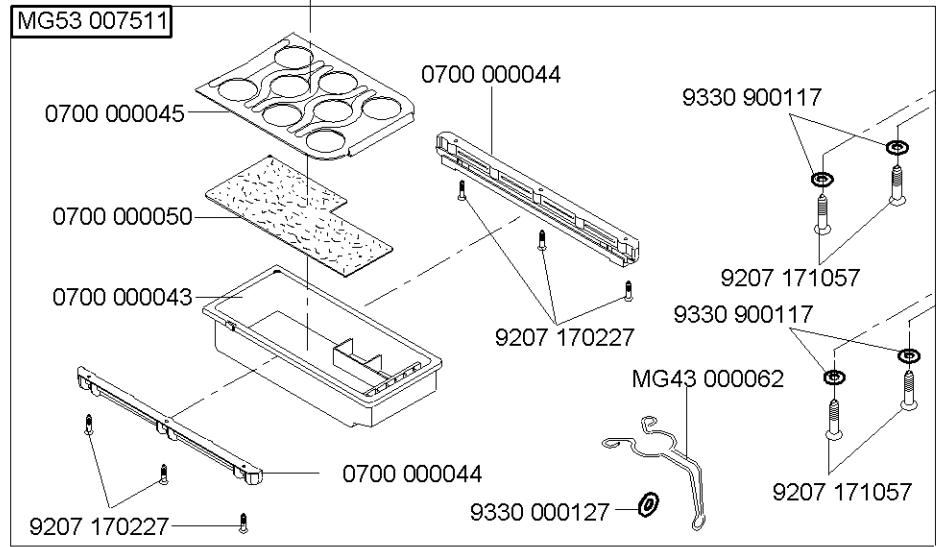
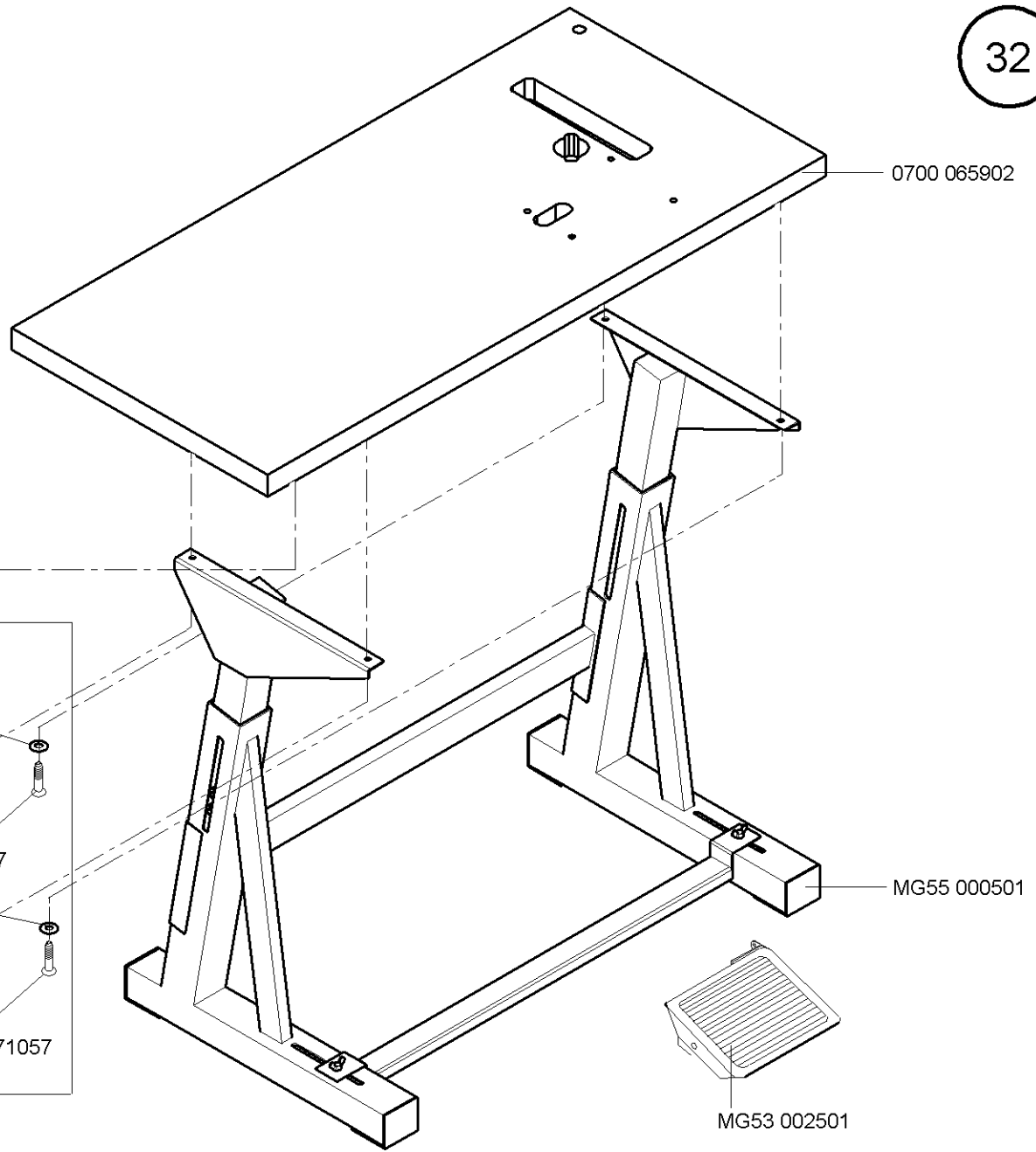
Teilesatz für EFKA DC1550/DA321G

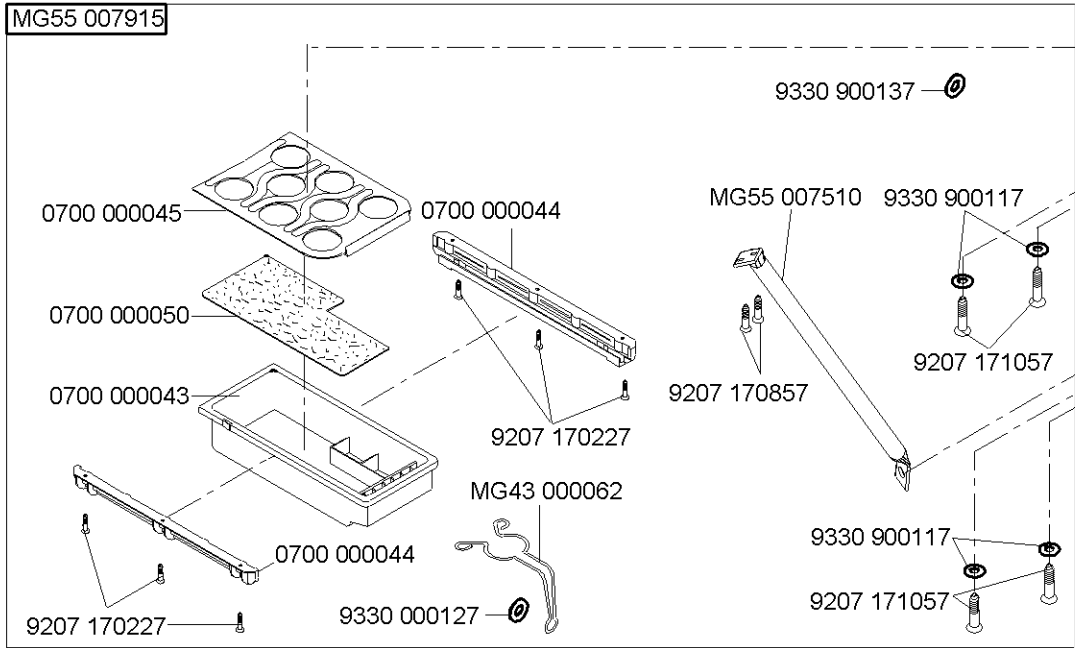
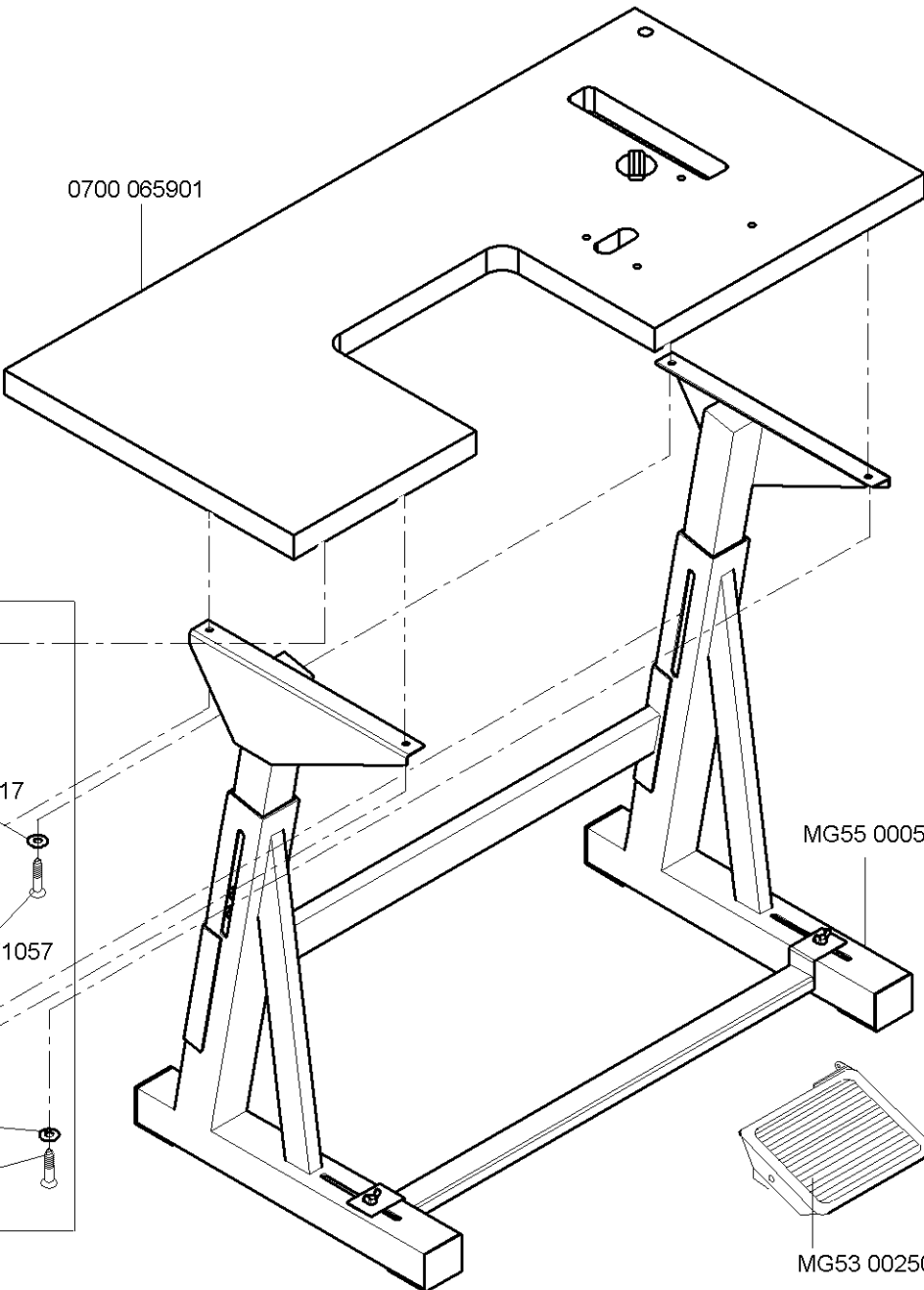


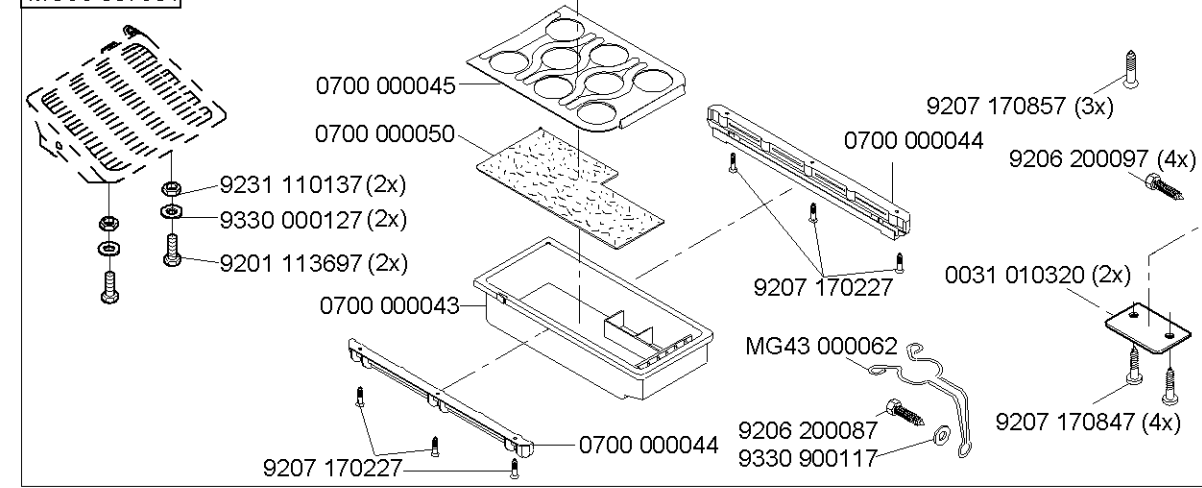
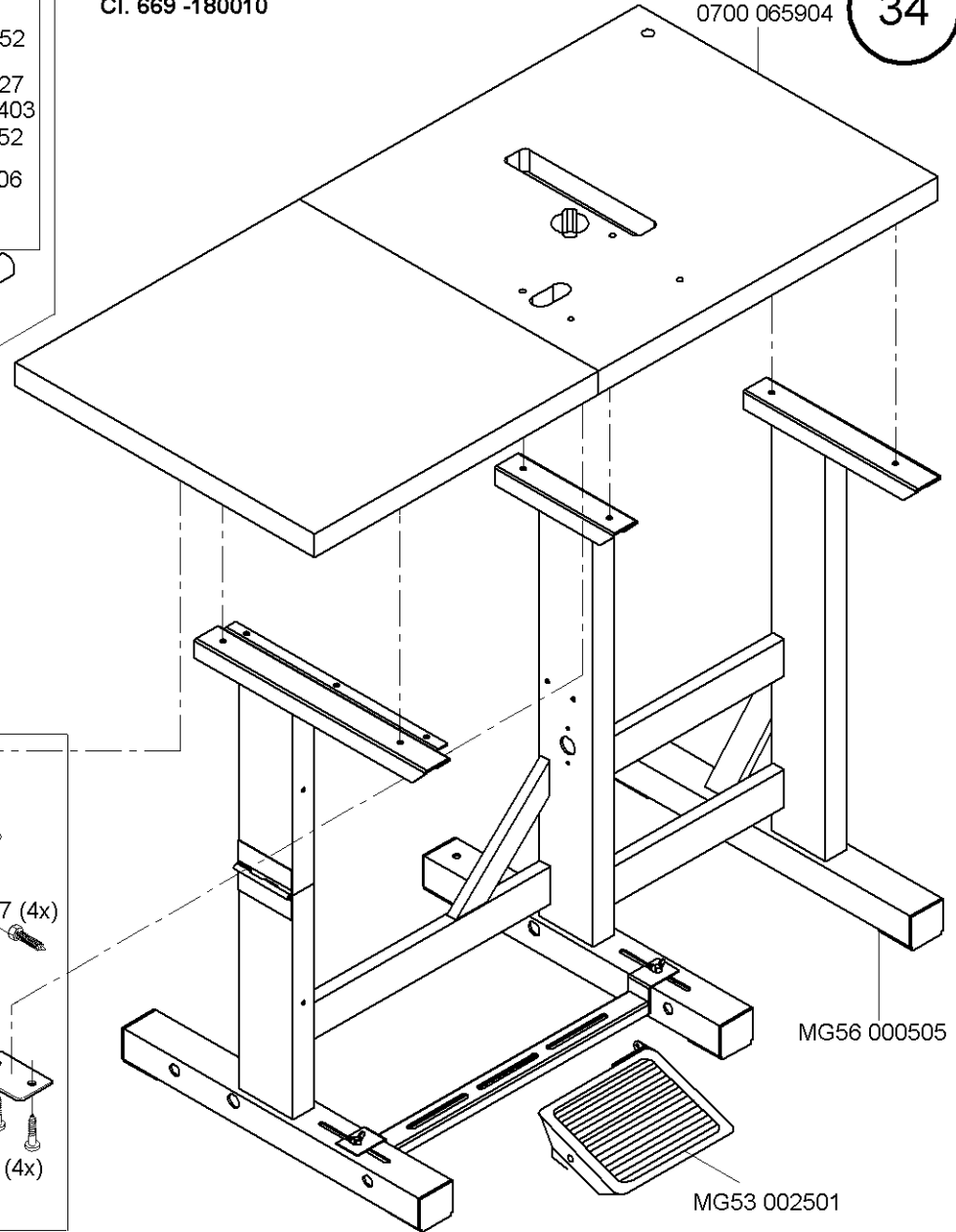
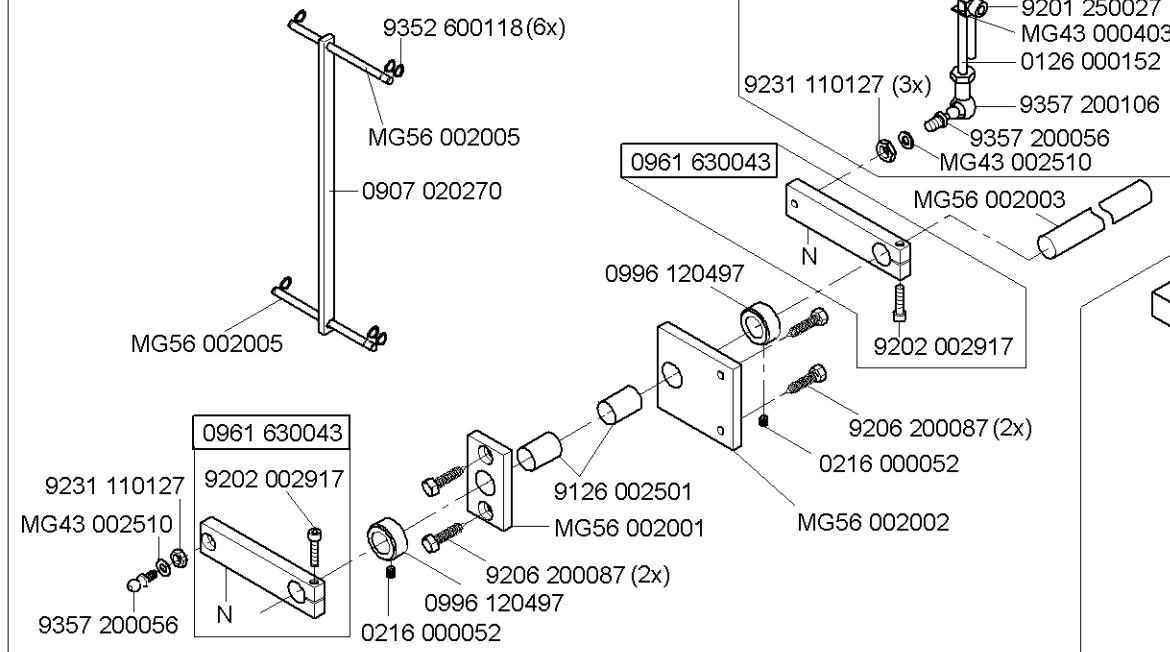
9805 791113  
USB MEMORY STICK  
on request  
without program  
auf Wunsch  
ohne programm

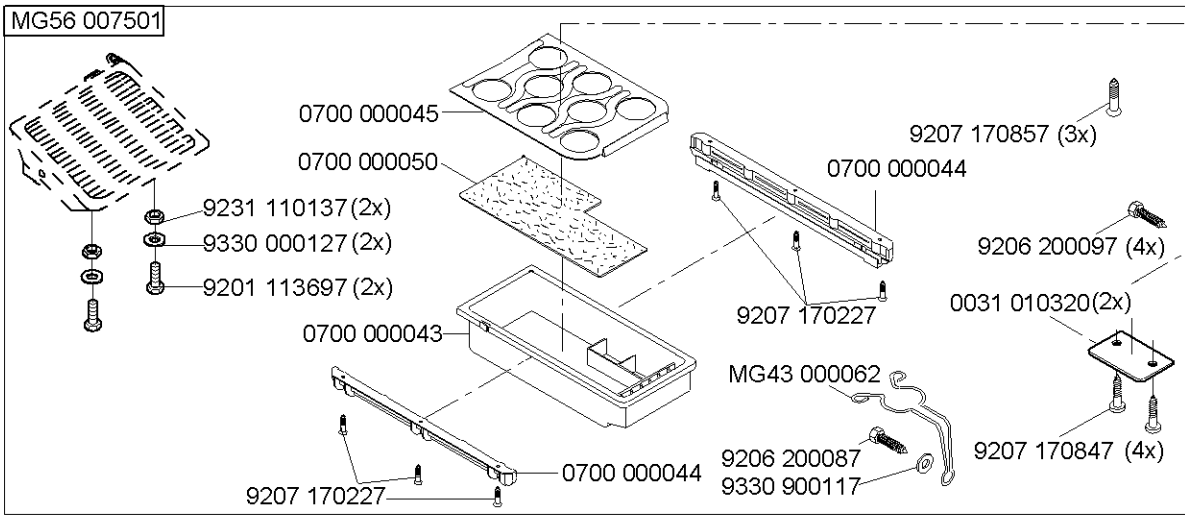
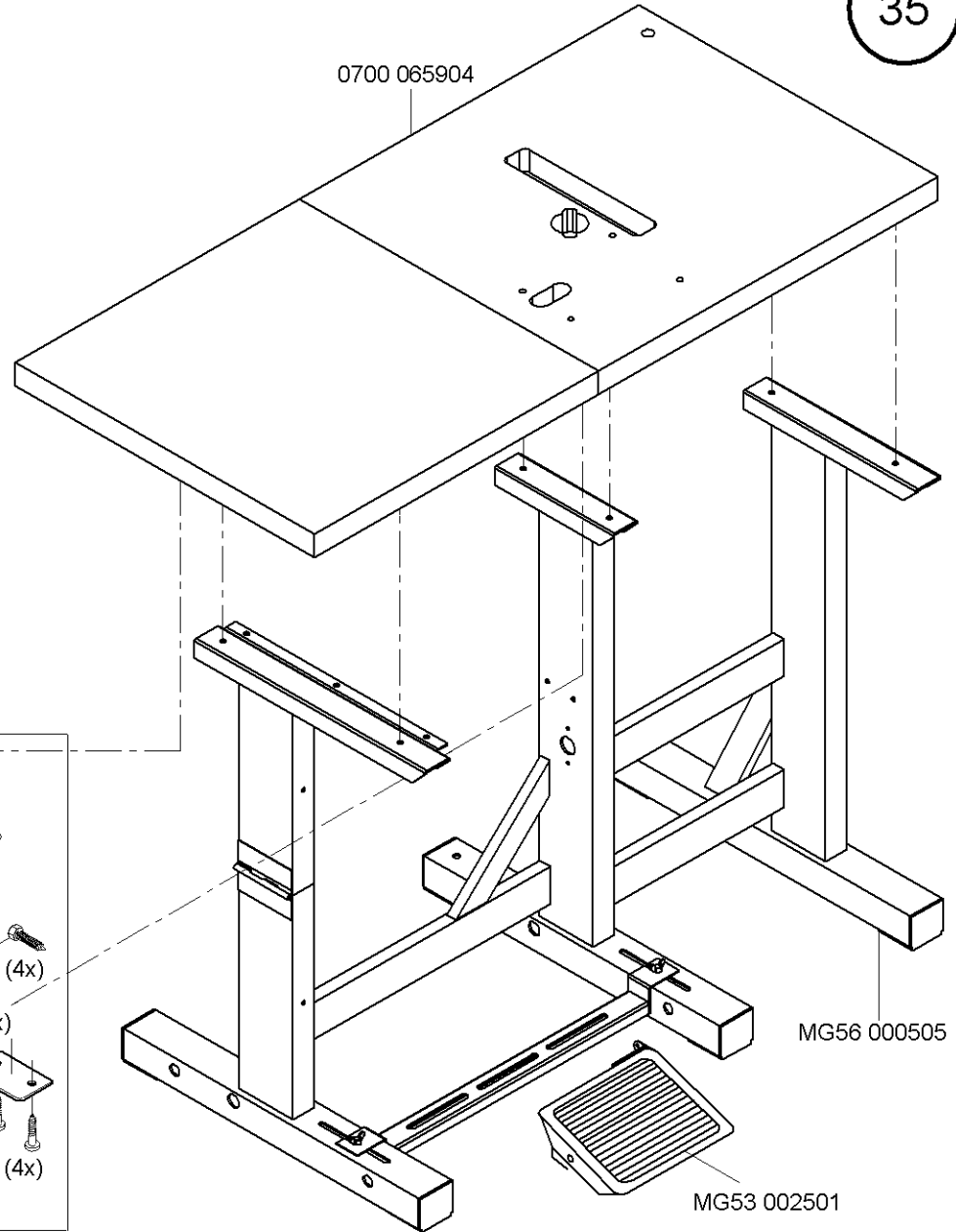
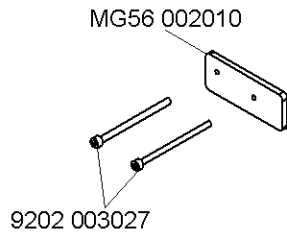
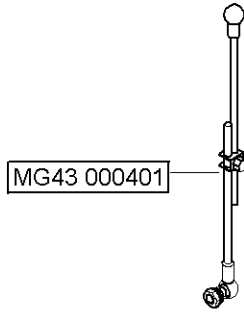
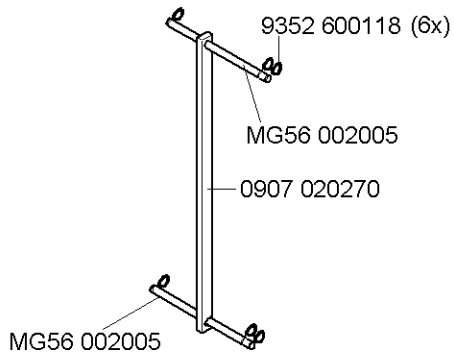
Teilesatz/Set	1	2	3
9880 669002	9800 130104 R	9870 867000	-
9880 669003	9800 130104 R	-	9870 767019
9880 669004	-	9870 867000	-
9880 669005	-	-	9870 767019

N - nicht als Einzelteil lieferbar  
not available as separate part

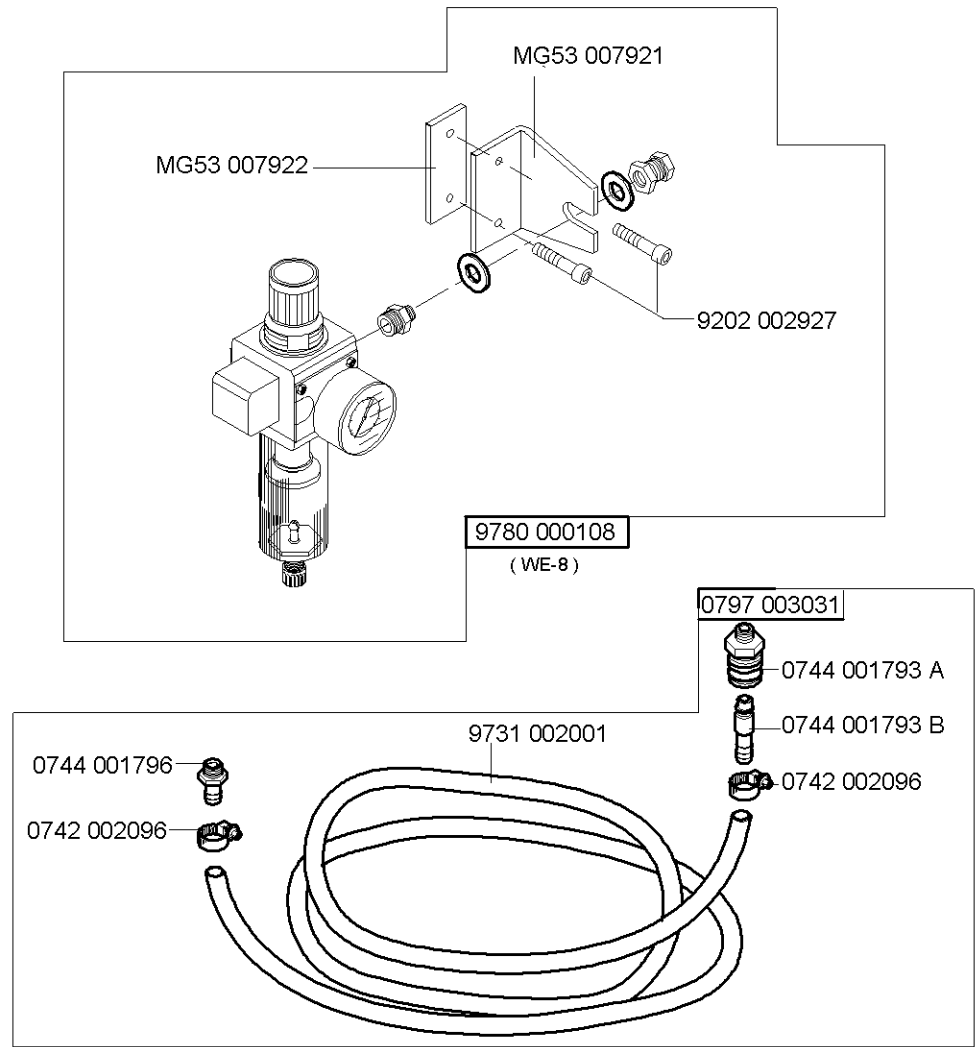


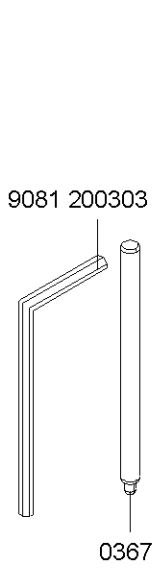
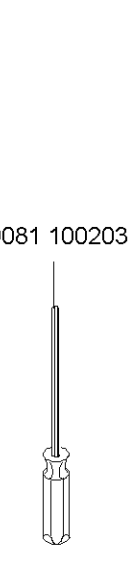
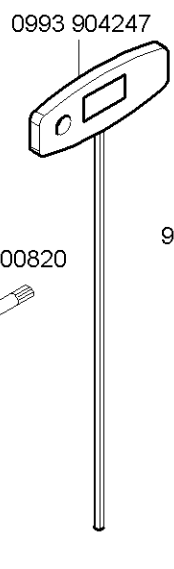
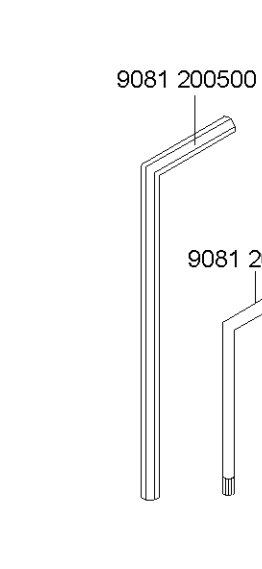
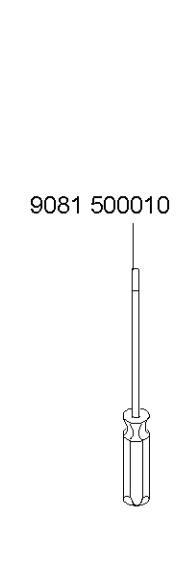
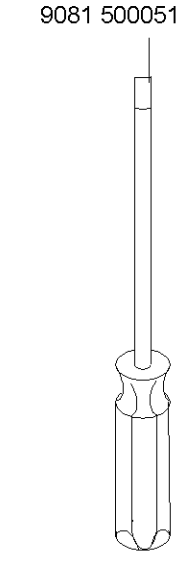
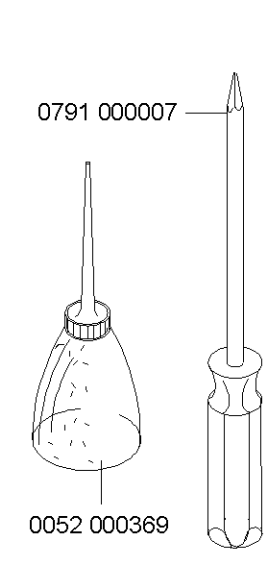
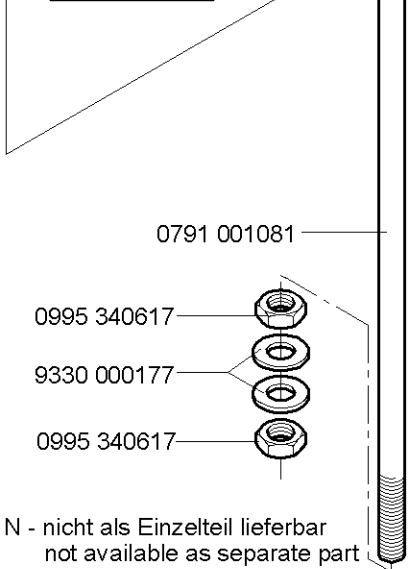
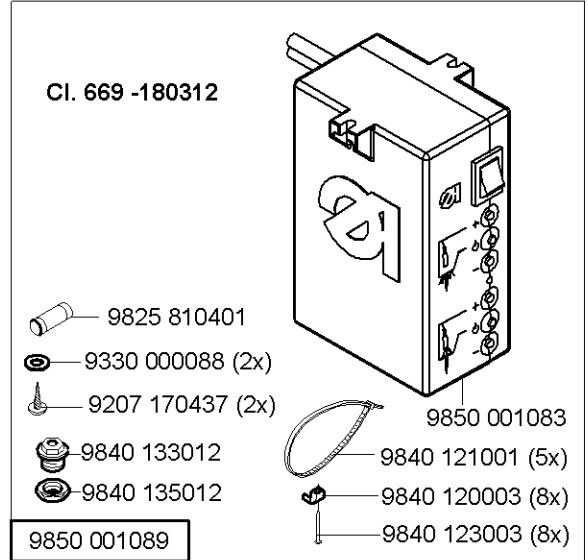
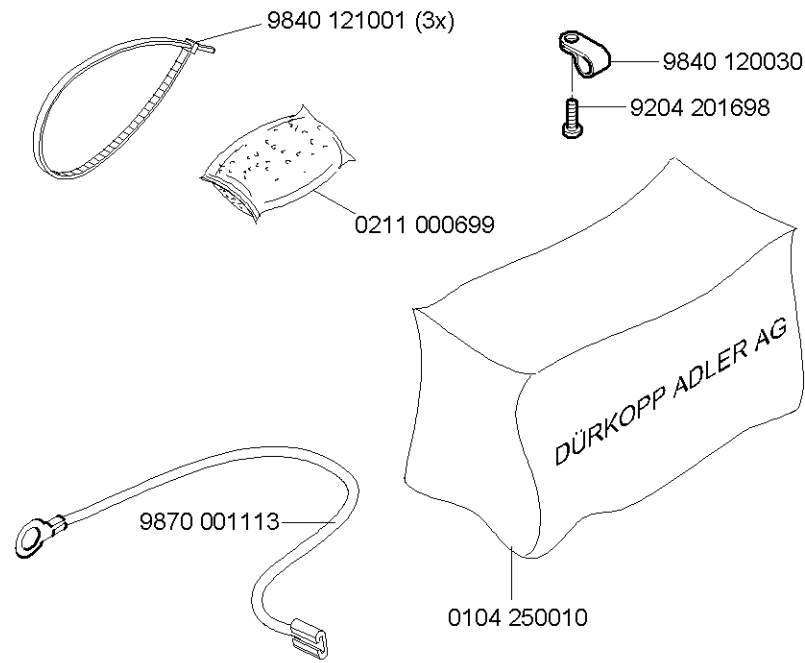
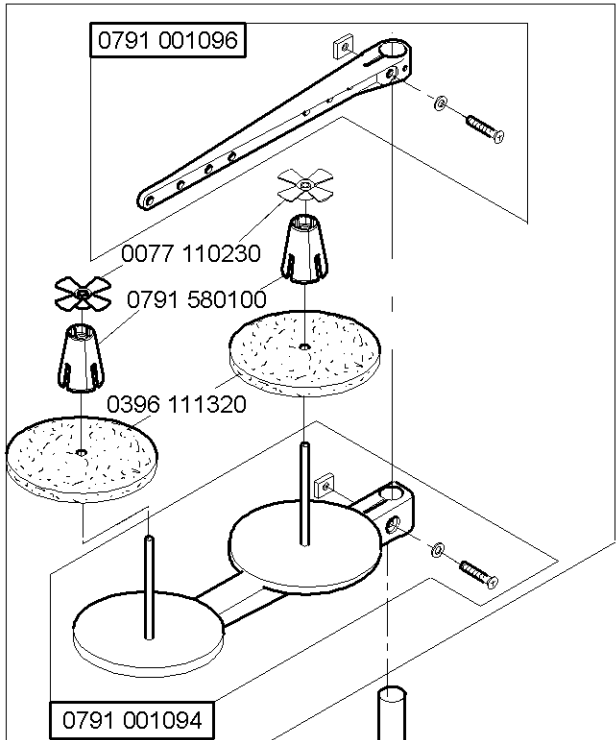




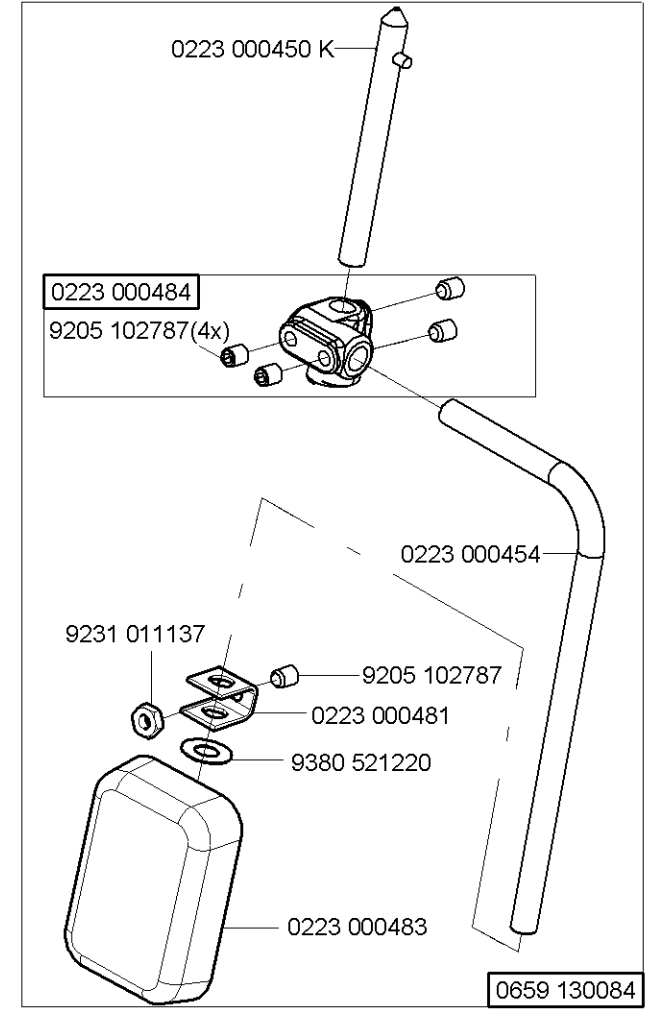
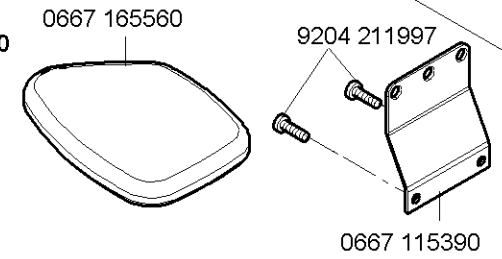
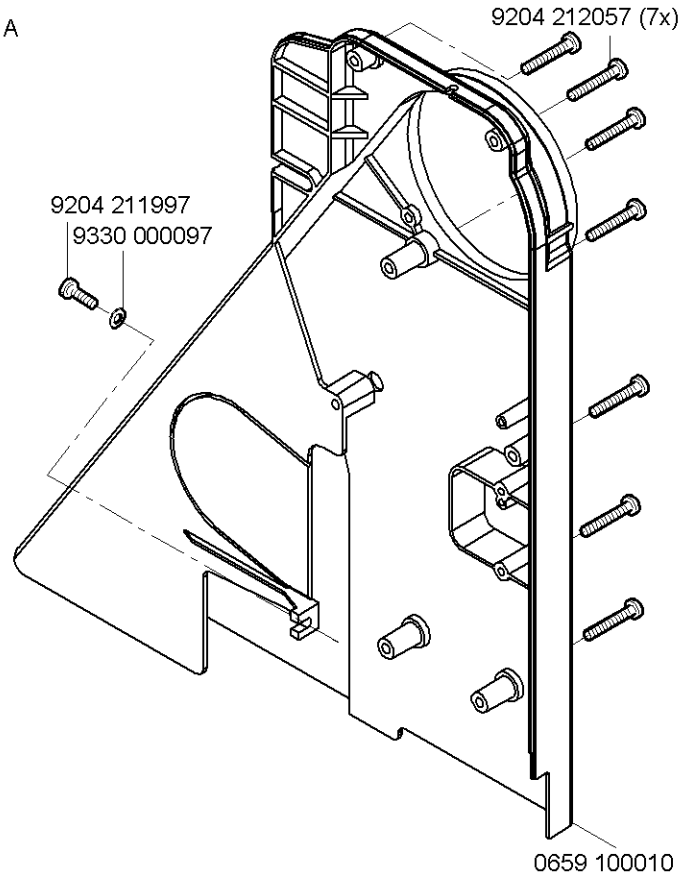
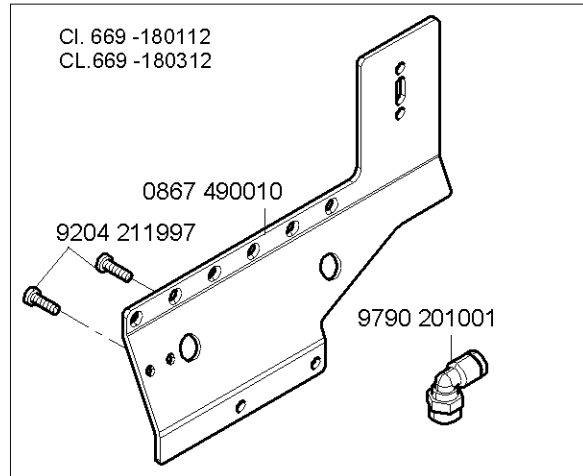
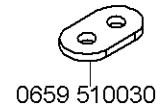
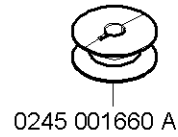
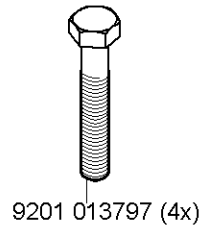


auf Wunsch  
on request





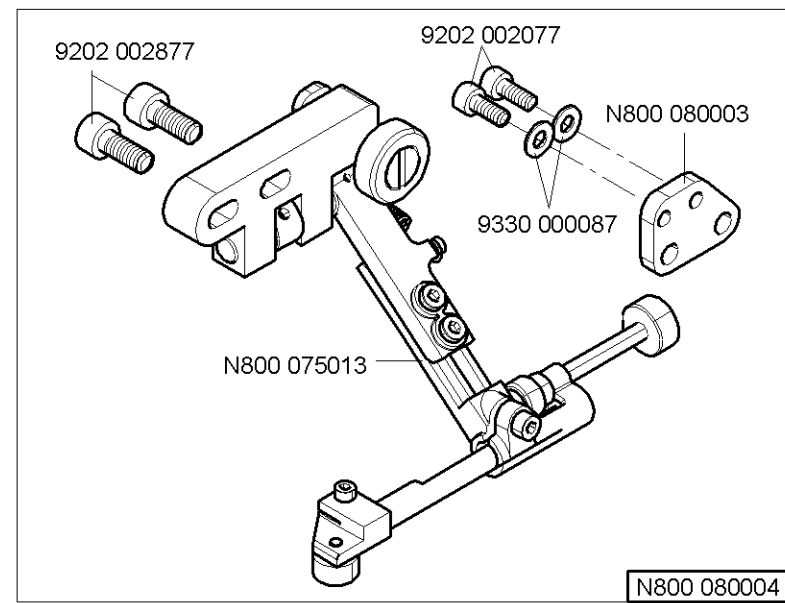
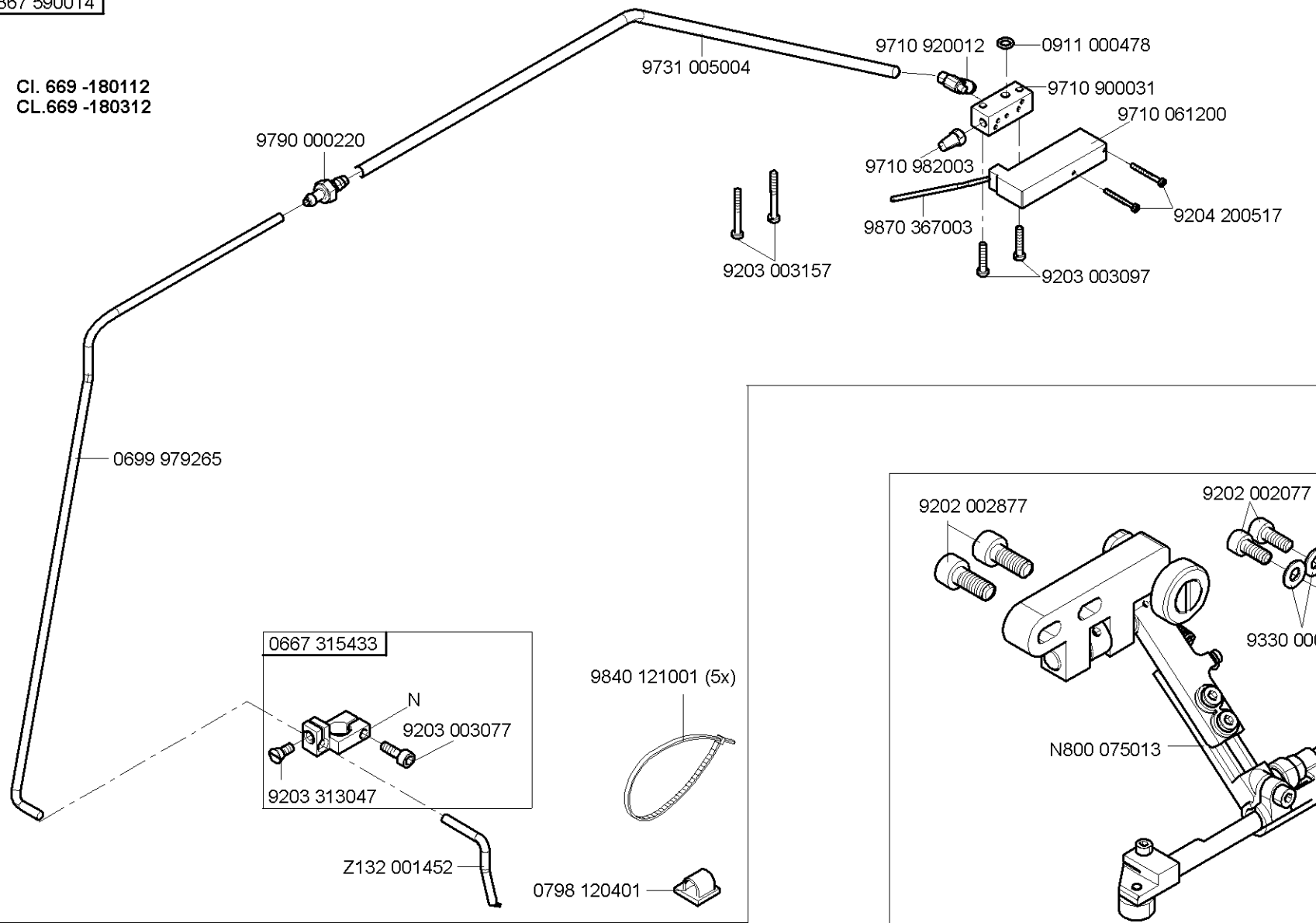
N - nicht als Einzelteil lieferbar  
not available as separate part



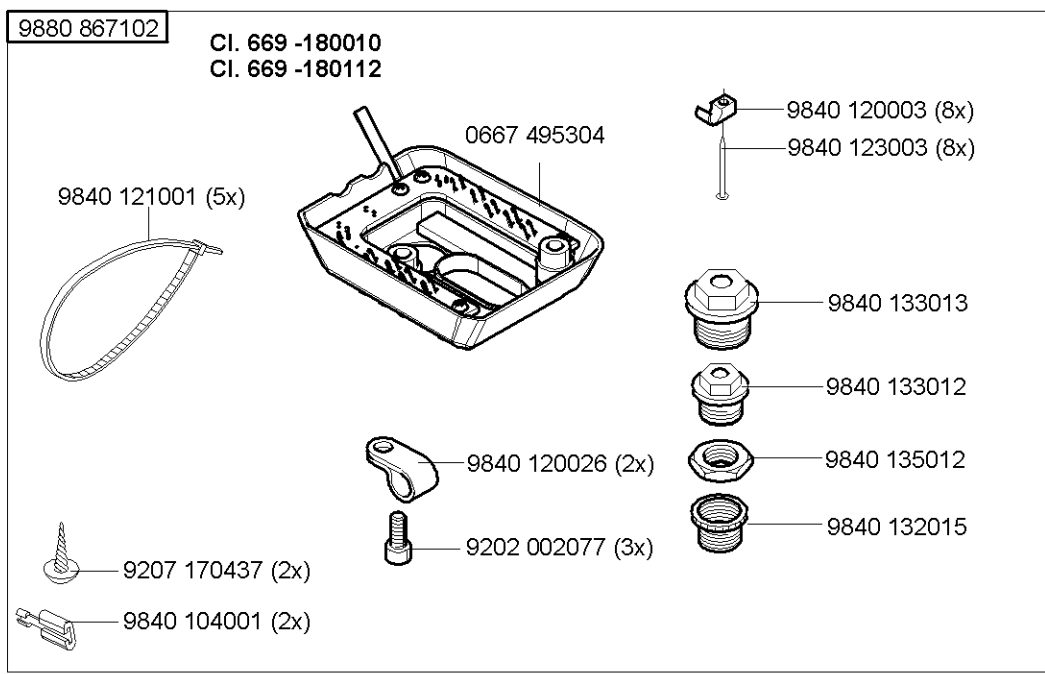
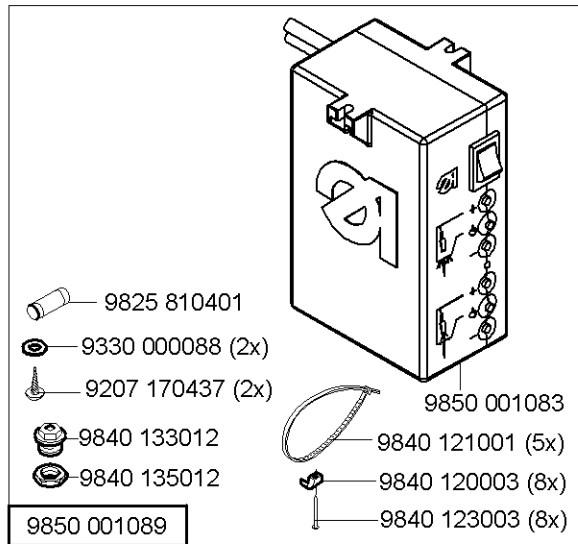
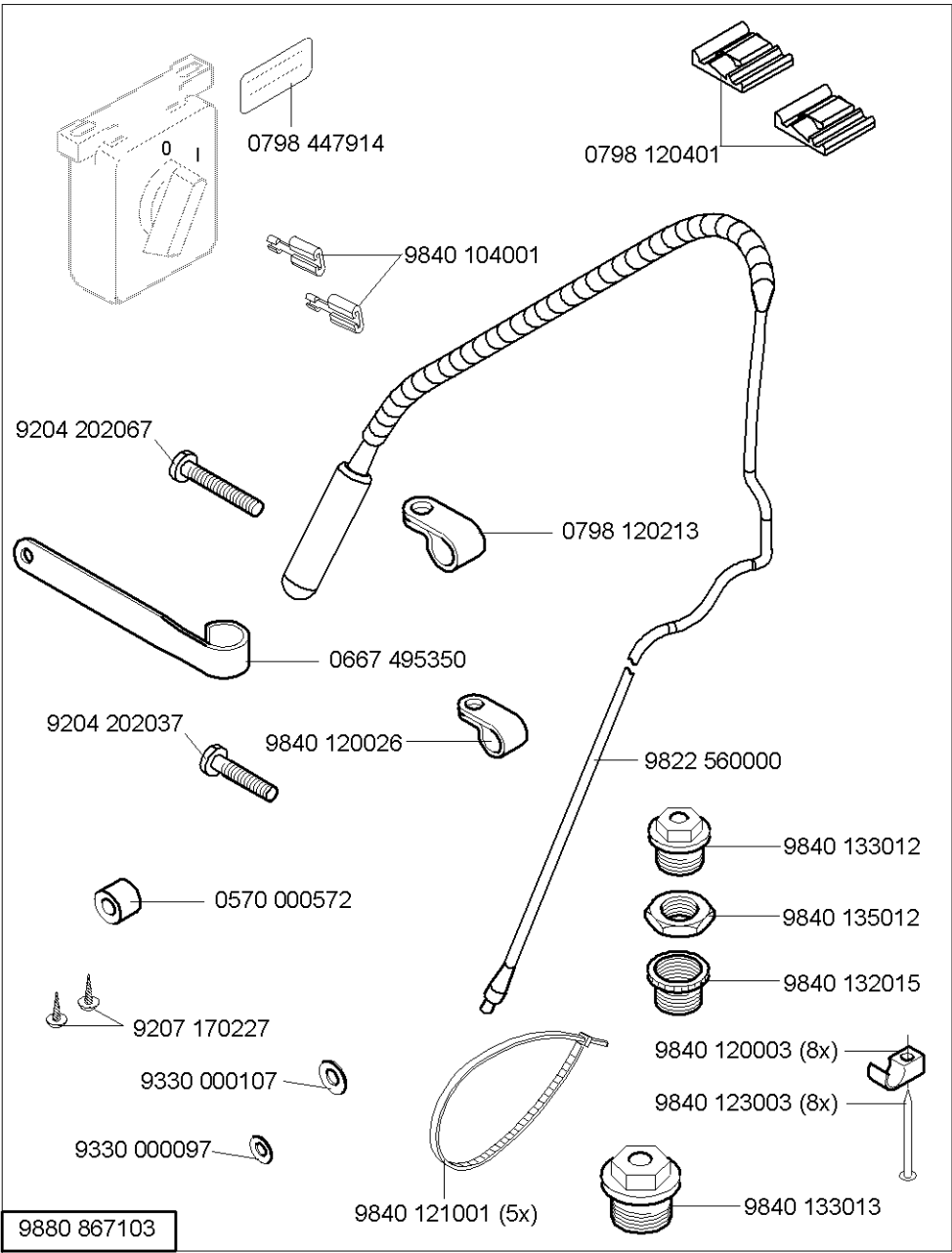
N - nicht als Einzelteil lieferbar  
not available as separate part

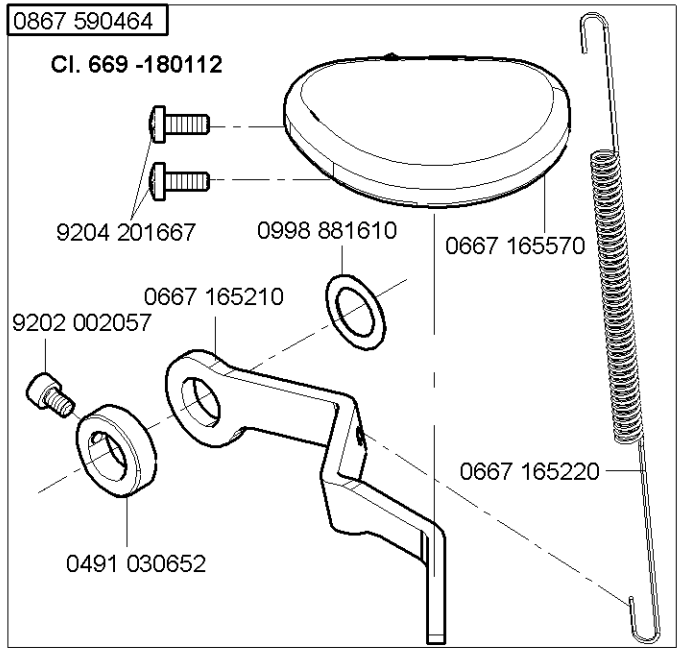
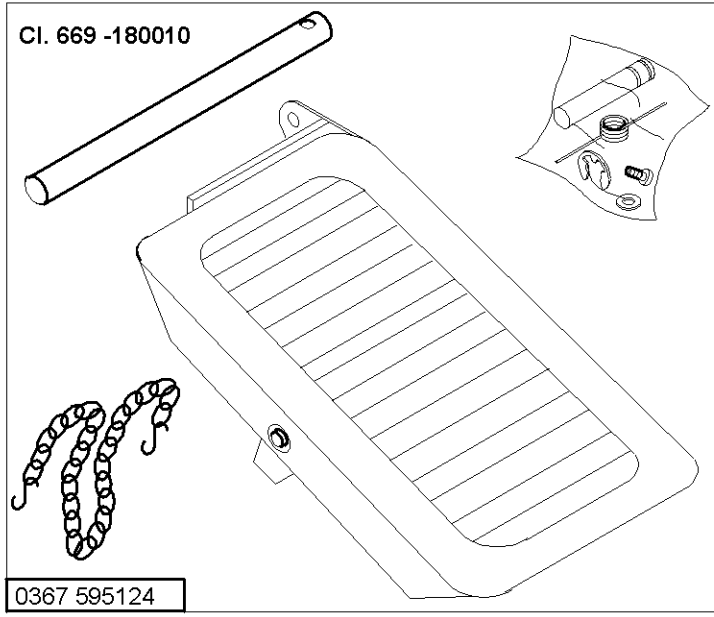
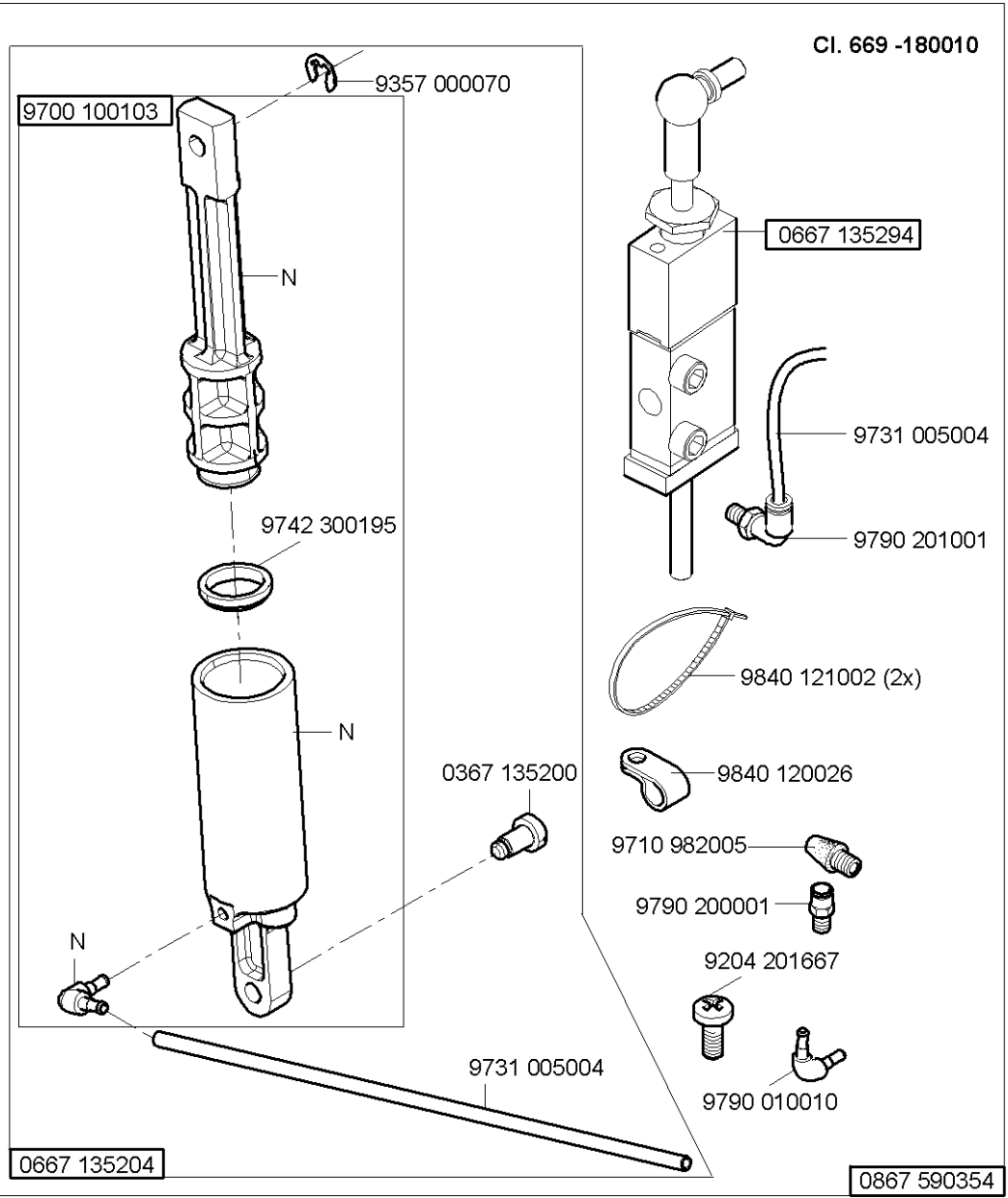
0867 590014

Cl. 669 -180112  
CL.669 -180312



N - nicht als Einzelteil lieferbar  
not available as separate part





N - nicht als Einzelteil lieferbar  
not available as separate part

Teile-Nr./Part-No.	Tafel/Table	Teile-Nr./Part-No.	Tafel/Table	Teile-Nr./Part-No.	Tafel/Table	Teile-Nr./Part-No.	Tafel/Table	Teile-Nr./Part-No.	Tafel/Table
0002 007504 8580	28	0265 000911	16	0367 156130	12	0659 130060	9	0659 160204	7
0002 007504 9500	28	0271 000275	15	0367 156140	12	0659 130070	9	0659 160220	6
0031 010320	34,35	0271 000474	22	0367 165070	5,6	0659 130084	38	0659 160233	6
0037 001280	16,17	0271 001028	12	0367 165080	5	0659 140024	2	0659 160243	6
0052 000369	37	0271 001639	18	0367 165090	5	0659 140030	2	0659 160253	18
0053 000350	16	0272 000151	27	0367 165120	5	0659 140043	2	0659 160260	6
0061 001050	16,17	0272 070886	26	0367 165970	11	0659 140070	26	0659 160270	6
0067 150170	26	0291 000159	3	0367 315014	5	0659 140080	26	0659 160280	7
0077 110230	37	0291 000334	18	0367 315024	5	0659 140090	27	0659 160290	6
0099 004910	16,17	0291 000347	23	0367 315090	5	0659 140100	27	0659 160300	6
0104 250010	37	0291 000537	22	0367 315130	5	0659 140110	27	0659 160310	6
0126 000152	34	0291 000538	22	0367 315234	5	0659 140120	27	0659 160350	7
0211 000025	13	0367 105083	5	0367 385030	22	0659 140130	27	0659 160364	18
0211 000699	37	0367 105180	5	0367 385133	3	0659 140140	27	0659 160384	18
0211 001109	12	0367 105810	2	0367 495010	23	0659 140154	2	0659 200214	26
0211 001124	12	0367 105910	28	0367 595124	41	0659 140170	26	0659 310023	4
0211 001129	12	0367 105950	37	0396 111320	37	0659 140210	27	0659 310033	4
0211 004516	3	0367 110340	16,17	0396 310080	27	0659 150020	13	0659 350013	14
0212 000541	26	0367 110360	16,17	0467 110220	16,17	0659 150023	13	0659 350014	14
0216 000052	34	0367 120100	3	0491 030652	19,41	0659 150030	13	0659 350030	14
0216 000070	13	0367 125020	5,7	0556 000821 A	18	0659 150053	13	0659 350053	14
0216 000603	15	0367 125194	3	0570 000572	40	0659 150054	13	0659 350063	14
0219 000321	23	0367 135200	10,41	0570 001252	12	0659 160024	6	0659 350073	14
0223 000450 K	38	0367 145110	8	0570 001847	20,21	0659 160033	6	0659 350080	14
0223 000454	38	0367 145180	5	0659 100010	38	0659 160043	6	0659 350100	14
0223 000481	38	0367 150850	22	0659 100054	2	0659 160050	6	0659 350110	14
0223 000483	38	0367 155060	12	0659 120013	3	0659 160060	6	0659 350120	14
0223 000484	38	0367 155154	13	0659 130011	9	0659 160103	6	0659 350130	14
0244 000403	15	0367 156014	12	0659 130013	9	0659 160104	6	0659 350154	14
0244 000700	2,12,13,15	0367 156020	12	0659 130020	9	0659 160163	7	0659 380010	13,14
0245 001660 A	12,38	0367 156044	12	0659 130040	9	0659 160173	7	0659 380020	22
0265 000751	22	0367 156050	12	0659 130050	9	0659 160200	7	0659 380030	22

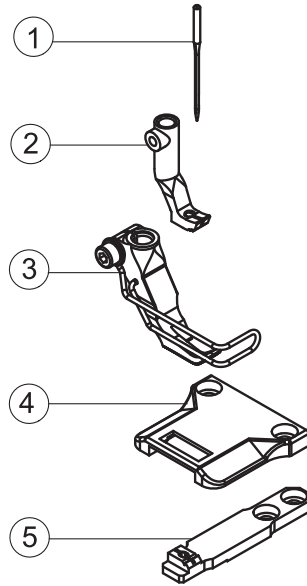
Teile-Nr./Part-No.	Tafel/Table	Teile-Nr./Part-No.	Tafel/Table	Teile-Nr./Part-No.	Tafel/Table	Teile-Nr./Part-No.	Tafel/Table	Teile-Nr./Part-No.	Tafel/Table
0659 380040	22	0667 115280	23	0667 135294	41	0667 315070	5	0699 989250	23,24,25
0659 380050	13,14	0667 115290	16,17	0667 135300	5	0667 315113	5	0700 000043	32,33,34,35
0659 380060	22	0667 115354	17	0667 155550	22	0667 315150	5,6,8	0700 000044	32,33,34,35
0659 380100	22	0667 115360	16	0667 160170	18	0667 315164	5	0700 000045	32,33,34,35
0659 490010	31	0667 115390	38	0667 160350	18	0667 315174	11	0700 000050	32,33,34,35
0659 490030	31	0667 115420	16	0667 160480	5,6	0667 315203	4	0700 065901	33
0659 510030	38	0667 115430	16	0667 165130	5	0667 315243	4	0700 065902	32
0667 100050	3	0667 115440	17	0667 165190	19	0667 315253	4	0700 065904	34,35
0667 105023	24,25	0667 115444	17	0667 165210	19,41	0667 315280	5	0725 000520	30
0667 105024	25	0667 115490	16,17	0667 165220	19,41	0667 315290	5	0742 002096	36
0667 105040	1	0667 115514	16	0667 165234	18	0667 315300	24,25	0744 001155	17
0667 105053	1	0667 115520	16,17	0667 165243	18	0667 315310	5	0744 001793 A	36
0667 105060	23	0667 115530	16,17	0667 165250	18	0667 315314	5	0744 001793 B	36
0667 105120	23	0667 115590	16,17	0667 165260	18	0667 315320	5	0744 001796	36
0667 105144	23	0667 115600	16,17	0667 165284	18	0667 315330	5	0791 000007	37
0667 105190	24	0667 115610	16,17	0667 165290	18	0667 315354	25	0791 001081	37
0667 105254	24	0667 115620	16,17	0667 165560	38	0667 315364	24,25	0791 001094	37
0667 110340	23	0667 115630	16,17	0667 165570	19,41	0667 315433	39	0791 001096	37
0667 115070	16	0667 115640	16,17	0667 165700	19	0667 385013	5,6	0791 580100	37
0667 115080	16	0667 115760	23	0667 170070	15	0667 385033	22	0797 003031	36
0667 115090	16	0667 125060	4	0667 170120	15	0667 385143	22	0798 000677	30,31
0667 115120	16,17	0667 125100	3	0667 175010	15	0667 385174	22	0798 003292	31
0667 115130	16	0667 125160	3,7	0667 175020	15	0667 385180	23	0798 120213	40
0667 115134	16	0667 125243	3	0667 175030	15	0667 385220	22	0798 120401	39,40
0667 115140	16	0667 125254	3	0667 175034	15	0667 495093	20,21	0798 447914	28,40
0667 115150	16	0667 135013	8	0667 175040	15	0667 495290	20,21	0798 500088	28
0667 115160	16	0667 135033	8	0667 175053	15	0667 495304	23,40	0867 110034	17
0667 115170	16,17	0667 135094	8	0667 175060	15	0667 495350	40	0867 490010	38
0667 115180	16,17	0667 135103	8	0667 175083	15	0688 130280	8	0867 590014	39
0667 115203	16	0667 135124	8	0667 175104	15	0688 130290	8	0867 590354	41
0667 115210	16,17	0667 135190	5	0667 310563	5	0699 979104	6,22	0867 590464	41
0667 115250	16,17	0667 135204	10,41	0667 315053	5	0699 979265	39	0869 100020	27

Teile-Nr./Part-No.	Tafel/Table	Teile-Nr./Part-No.	Tafel/Table	Teile-Nr./Part-No.	Tafel/Table	Teile-Nr./Part-No.	Tafel/Table	Teile-Nr./Part-No.	Tafel/Table
0891 003342	20,21	9126 002501	34	9202 003027	35	9204 431657	17	9301 102831	26
0907 020270	34,35	9126 100141	14	9202 003738	23	9204 432647	14	9302 000100	22
0907 030484	30	9126 100161	6	9202 022467	6	9204 432697	26	9305 100350	16,17
0911 000290	23	9126 100162	6	9202 022497	6,7,31	9204 451657	26	9330 000067	16,17
0911 000478	20,21,39	9126 102520	5,18	9202 100957	6,27	9205 101827	3	9330 000087	3,4,6,14,16,17, 18,22,31,39
0933 000075	2	9126 102540	5,6,18	9203 003077	39	9205 101868	23	9330 000088	37,40
0933 001544	22	9129 024235	3	9203 003097	20,21,39	9205 102303	5	9330 000097	2,7,38,40
0933 022567	26	9130 104070	31	9203 003157	39	9205 102467	1,4,5,6,7,8,11, 14,18,27	9330 000107	31,40
0939 000394	6	9130 221190	2	9203 100002	16,17,20,21	9205 102477	2,3,6,9,14,16,18	9330 000127	33,34,35
0961 630043	34	9130 500090	30	9203 100021	7	9205 102513	14	9330 000177	37
0993 904247	37	9130 500750	31	9203 312412	3	9205 102787	38	9330 200117	27
0995 340617	37	9190 100155	24,25	9203 313022	14	9206 100637	22	9330 300027	30
0996 120457	14	9190 100171	26	9203 313047	39	9206 200087	34,35	9330 700107	24,25
0996 120497	34	9190 400120	18	9204 101657	5	9207 170227	30,31,32,33, 34,35,40	9330 900117	27,32,33,34,35
0998 881610	5,19,41	9199 000004	21	9204 200447	21	9207 170437	23,28,37,40	9330 900127	38
0998 881630	6	9201 013797	38	9204 200517	20,21,39	9207 170847	30,34,35	9330 900137	33
0999 220752	22	9201 113297	31	9204 201067	15,20,21	9207 170857	31,33,34,35	9332 500137	16,17
0999 240408	20	9201 113697	34,35	9204 201647	16,17,23	9207 171057	32,33	9334 001630	3,5,15,18,27
9041 100015	5,6,7,22	9201 113777	30	9204 201657	3,31	9217 300507	16,17	9334 001640	4,14
9041 100025	3,6	9201 250027	34	9204 201667	3,15,20,21,22,41	9225 201750	3	9352 000080	7,13
9041 100030	13,14	9202 001678	15	9204 201677	14	9225 201770	16,17,23,28	9352 000163	6
9041 100035	22	9202 002057	2,5,13,19,22,41	9204 201697	22	9231 000387	8	9352 600118	34,35
9041 100203	22,37	9202 002077	6,23,28,39,40	9204 201698	37	9231 011137	38	9353 000470	1,2
9081 200303	37	9202 002078	3,18	9204 201727	9	9231 110037	15	9354 010210	2
9081 200500	37	9202 002087	19	9204 202037	40	9231 110057	14	9354 400800	22
9081 200820	37	9202 002097	18,28	9204 202067	40	9231 110127	34	9357 000070	5,9,10,11,15, 18,27,41
9081 500010	37	9202 002098	4,8,14,18	9204 211997	5,18,23,24,25,38	9231 110137	34,35	9357 000080	14,16
9081 500051	37	9202 002107	14	9204 212057	23,27,38	9234 000067	18	9357 000090	4,5
9120 420080	13	9202 002877	39	9204 212997	2	9234000087	27	9357 000100	9,18,27
9122 200121	2	9202 002917	27,34	9204 301467	20,21	9301 102203	5	9357 000129	5,18
9122 200161	1	9202 002918	5	9204 301487	15				
9122 322200	4	9202 002927	8,36	9204 302217	11,14,18,19				

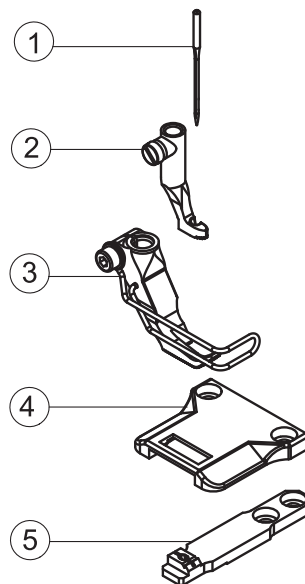
Teile-Nr./Part-No.	Tafel/Table	Teile-Nr./Part-No.	Tafel/Table	Teile-Nr./Part-No.	Tafel/Table	Teile-Nr./Part-No.	Tafel/Table	Teile-Nr./Part-No.	Tafel/Table
9357 200056	34	9800 110002 D	29	9840 120026	14,23,28,40,41	MG43 000062	32,33,34,35		
9357 200106	34	9800 130104	31	9840 120027	6	MG43 000401	35		
9380 521220	38	9800 130105	31	9840 120030	37	MG43 000403	34		
9401 000140	27	9800 330009	31	9840 120060	30,31	MG43 000410	30		
9700 100094	11	9800 330010	31	9840 120104	22	MG43 000484	31		
9700 100100	14,18,19	9800 330012	31	9840 120105	19,22	MG43 002510	34		
9700 100103	10,41	9800 331104	31	9840 121001	14,23,28,37, 39,40	MG53 002501	32,34,35		
9710 061200	20,21,39	9815 301009	20,21	9840 121002	41	MG53 007511	32		
9710 900011	21	9815 301079	20,21	9840 123003	11,23,28,30,31, 37,40	MG53 007921	36		
9710 900031	20,21,39	9815 301081	21			MG53 007922	36		
9710 900037	21	9815 301090	20,21	9840 130007	22	MG55 000501	32		
9710 900073	20	9815 301091	20,21	9840 132015	23,28,40	MG55 000502	33		
9710 920012	20,21,39	9815 301096	21	9840 133012	23,28,37,40	MG55 007510	33		
9710 982003	20,21	9815 310008	20,21	9840 133013	23,28,40	MG55 007915	33		
9710 982005	41	9815 580001	30	9840 135012	23,28,37,40	MG56 000505	34,35		
9731 001035	22	9822 510001*	28	9850 001083	37,40	MG56 002001	34		
9731 002001	36	9822 510003**	28	9850 001089	37,40	MG56 002002	34		
9731 005004	10,11,14,17,18, 19,20,21,39,41	9822 510012 *	28	9850 867000	20,21	MG56 002003	34		
		9822 510013 **	28	9850 867001	22	MG56 002005	34,35		
9731 007031	7,13,22	9822 610000 **	28	9870 001003	30	MG56 002010	35		
9731 007035	3,22	9822 642024 *	28	9870 001004	30	MG56 007501	34,35		
9740 000607	24,25	9822 642027 **	28	9870 001112	11	MG56 007503	34		
9742 300190	11	9825 190400	30	9870 001113	37	N800 075013	39		
9742 300195	10,41	9825 190502	30	9870 367003	20,21,39	N800 080003	39		
9780 000108	36	9825 810302	28	9880 001001	31	N800 080004	39		
9790 000220	39	9825 810401	37,40	9880 867100	28	Z126 000151	34		
9790 000460	22	9825 810417	31	9880 867101	21	Z132 001452	39		
9790 010010	41	9830 501010	20,21	9880 867102	23,40				
9790 200000	20,21	9840 104001	23,28,40	9880 867103	40				
9790 200001	41	9840 120001	30,31	9880 867105	11				
9790 201000	20,21,38,41	9840 120003	11,23,28,37,40	9880 867110	20				
9800 110002 A	29	9840 120025	11,31						



E1/6  
E1/9  
E10/6

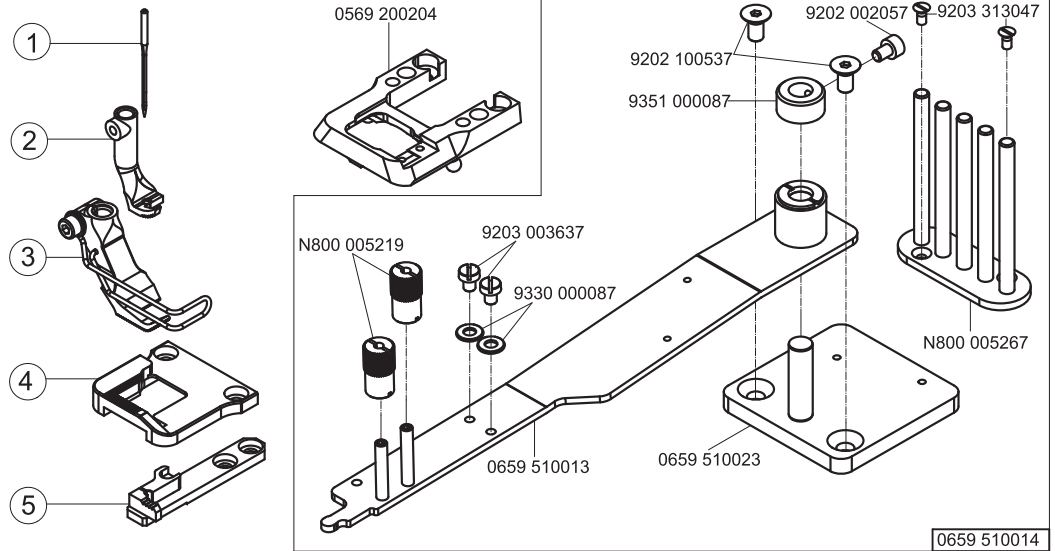


E3/6  
E9/5





E4/6  
E5/6





E-Nr. E-No.	Für Unterklasse / For Subclass	Abb.-Nr. Fig.No.	Verwendungszweck / Use	Material No. / Material Nr.	Stichplatte Throat plate			Transporteur Feed dog			Presserfuß Presser foot			Transp. Fuß Feeding foot				
					④ Stichplatte / Throat plate	Schieber, links / Slide, left	Schieber, rechts / Slide, right	⑤ Stichlochgröße / Stich hole size mm	Sägeverzahnung / Serrated	Säge-schrägverzahnung / Serrated, oblique mm	Kreuzverzahnung / Cross toothed mm	③ Drückerfuß / Presser foot	Unverzahnung / Non toothed	Hüpfenfuß, kreuzverz. / Skipping f., cross toothed	② Ausgleichfuß / Compensating foot	Kreuzverzahnung / Cross toothed mm	Unverzahnung / Non toothed	① Stichplattenhalter/Throat plate holder
E1/6	-180010; -180112; -180312 Näheinrichtung, Nadelstärke Nm 100-140, Stichlänge max. 6 mm, für mittelschweres Nähgut. Sewing equipment, needle size Nm 100-140, stitch length max. 6 mm, for medium weight material.			0669 E00106 0659 200010				2,1 x 3	0659 210010			0659 220013			0069 221213			134-35/130
E1/9	-180010; -180112; -180312 Näheinrichtung, Nadelstärke Nm 100-140, Stichlänge max. 9 mm, für mittelschweres Nähgut. Sewing equipment, needle size Nm 100-140, stitch length max. 9 mm, for medium weight material.			0669 E00109 0659 200020				2,1 x 3	0659 210010			0659 220023			0069 221213			134-35/130
E3/6	-180010; -180112; -180312 Näheinrichtung für Kantennäharbeiten ab 1 mm rechts der Nadel, Nadelstärke Nm 100-140, Stichlänge max. 6 mm, für mittelschweres Nähgut. Sewing equipment for stitching on edges, from 1 mm on the right from the needle, needle size Nm 100-140, stitch length max. 6 mm, for medium weight material.			0669 E00306 0659 200010				2,1 x 3	0659 210010			0659 220033			0069 221143			134-35/130
E4/6	-180010; -180112; -180312 Näheinrichtung zum Einfassen, für schmale Einfassungen, Nadelstärke Nm 100-140, Stichlänge max. 6 mm, für mittelschweres Nähgut. Sewing equipment for thin facing, needle size Nm 100-140, stitch length max. 6 mm, for medium weight material.			0669 E00406 0659 200030				∅ 2,4	0659 210020			0659 220043			0069 221173 0659 200204	0659 510014		134-35/120
E5/6	-180010; -180112; -180312 Näheinrichtung zum Einfassen, für breite Einfassungen, Nadelstärke Nm 100-140, Stichlänge max. 6 mm, für mittelschweres Nähgut. Sewing equipment for wide facing, needle size Nm 100-140, stitch length max. 6 mm, for medium weight material.			0669 E00506 0659 200040				∅ 2,4	0659 210030			0659 220043			0069 221003 0659 200204	0659 510014		134-35/120



E-Nr. E-No.	Für Unterklasse / For Subclass	Abb.-Nr. Fig.No.	Verwendungszweck / Use	Material No. / Material Nr.	Stichplatte Throat plate			Transporteur Feed dog			Presserfuß Presser foot			Transp. Fuß Feeding foot										
					④	Schieber, links / Slide, left	Schieber, rechts / Slide, right	Stichlochgröße / Stitch hole size mm	Sägeverzahnung / Serrated mm	Säge-schrägverzahnung / Serrated, oblique mm	⑤	Kreuzverzahnung / Cross toothed mm	Drückerfuß / Presser foot	Unverzahnung / Non toothed	Hüpfersfuß, kreuzverz. / Skipping f., cross toothed	③	Ausgleichfuß / Compensating foot	Kreuzverzahnung / Cross toothed mm	Unverzahnung / Non toothed	②	Seitenblech/Lateral cover	Seitenblech/Lateral cover	Nadelhalter/ Needle holder	①
E9/5	-180010; -180112; -180312 Näheinrichtung für Kantennäharbeiten ab 1 mm rechts der Nadel, Nadelstärke Nm 80-120, Stichtlänge max. 5 mm, für feines Nähgut. Sewing equipment for stitching on edges, from 1 mm on the right from the needle, needle size Nm 80-120, stitch length max. 5 mm, for fine material.			0669 E00905	0659 200060			Ø 1,7	0659 210050			0659 220053			0659 220063									134-35/120
E10/6	-180010; -180112; -180312 Näheinrichtung, Nadelstärke Nm 100-140, Stichtlänge max. 6 mm, für mittelschweres Nähgut. Sewing equipment, needle size Nm 100-140, stitch length max. 6 mm, for medium weight material.			0669 E01006	0659 200050			2,1 x 3	0659 210040			0659 220013			0069 221213									134-35/130