

Teileliste und Naehinrichtungen  
Parts List and Sewing Equipment

**838**

**DÜRKOPP ADLER AG**

Postfach 17 03 51, D-33703 Bielefeld • Potsdamer Str. 190, D-33719 Bielefeld  
Telefon +49 (0) 5 21/ 9 25-00 • Telefax +49 (0) 5 21/ 9 25 24 35 • [www.duerkopp-adler.com](http://www.duerkopp-adler.com)

Ausgabe / Edition: <b>08/2009</b>	Aenderungsindex Rev. index: <b>02.0</b>	Printed in Czech Republic	Teile-Nr./Part.-No.: <b>0791 838801</b>
--------------------------------------	--	---------------------------	--

Inhaltsverzeichnis	Tafel / Table	Contents
Armwelle	1	Upper shaft
Antrieb Arm- und Unterwelle, Rastkupplung	2	Upper and bottom shaft drive, Safety clutch
Fadenhebel, Nadelhalter	3	Thread lever, Needle holder
Rollfussantrieb	4	Top roller driver
Untertransportantrieb	5	Bottom feed drive
Untertransporteursaeule, Deckel Einnadel, Deckel Zweinadel	6	Bottom feed post, Cover 1 needle, Cover 2 needles
Untertransport	7	Bottom feed
Transportgetrieb	8	Wheel feed drive
Fusslueftung Handhebel	9	Top roller lift hand lever
Fusslueftung Kniehebel	10	Top roller lift knee lever
Fusslueftung pneu.	11	Top roller lift pneu.
Grosser Greifer mit Spule	12	Large hook with bobbin
Greifersaeule rechts	13	Hook post right
Greifersaeule links, Stichplattenschieber links	14	Hook post left, Slide left
Fadenabschneider	15	Thread trimmer
Spuler	16	Winder
Spannungsplatte Einnadel pneu.	17	Tension plate 1 needle pneu.
Spannungsplatte Zweinadel pneu.	18	Tension plate 2 needles pneu.
Stichverstellung	19	Stitch adjustment
Verriegelung mech., pneu.	20	Backtacking mech., pneu.
Magnetventileinheit, Taster	21	Solenoid valve unit, Push-buttons
Zentralschmierung	22	Central lubrication
Arm, Fadenfuehrung	23	Arm, Thread guide
Grundplatte	24	Bed plate
Naehleuchte Diode	25	Sewing lamp diode
Teilesatz fuer EFKA DC1550/DA321G,	26	Part set for EFKA DC1550/DA321G,
Bedienfeld, USB Memory Stick		Control panel, USB memory key
Gestell	27	Stand
Beipack	28, 29	Accessories
Wartungseinheit	30	Maintenance unit
Bedienfeldwinkel	31	Angle for control panel
Kniehebel		Knee lever
Rollenanschlag		Roller stop
Kantenanschlag		Edge guide
Rollfuss Ø 25	32	Top roller Ø 25
Rollfuss Ø 35	33	Top roller Ø 35
Rollfuss Ø 45	34	Top roller Ø 45
Index		Index
Naeheinrichtungen		Sewing equipment
Pneu. Geraeteplan		Pneumatic circuit plan



Einnadel-Maschine  
single needle machine



Zweinadel-Maschine  
two needle machine



kleben/stick

N

nicht einzeln lieferbar/not available as separate part

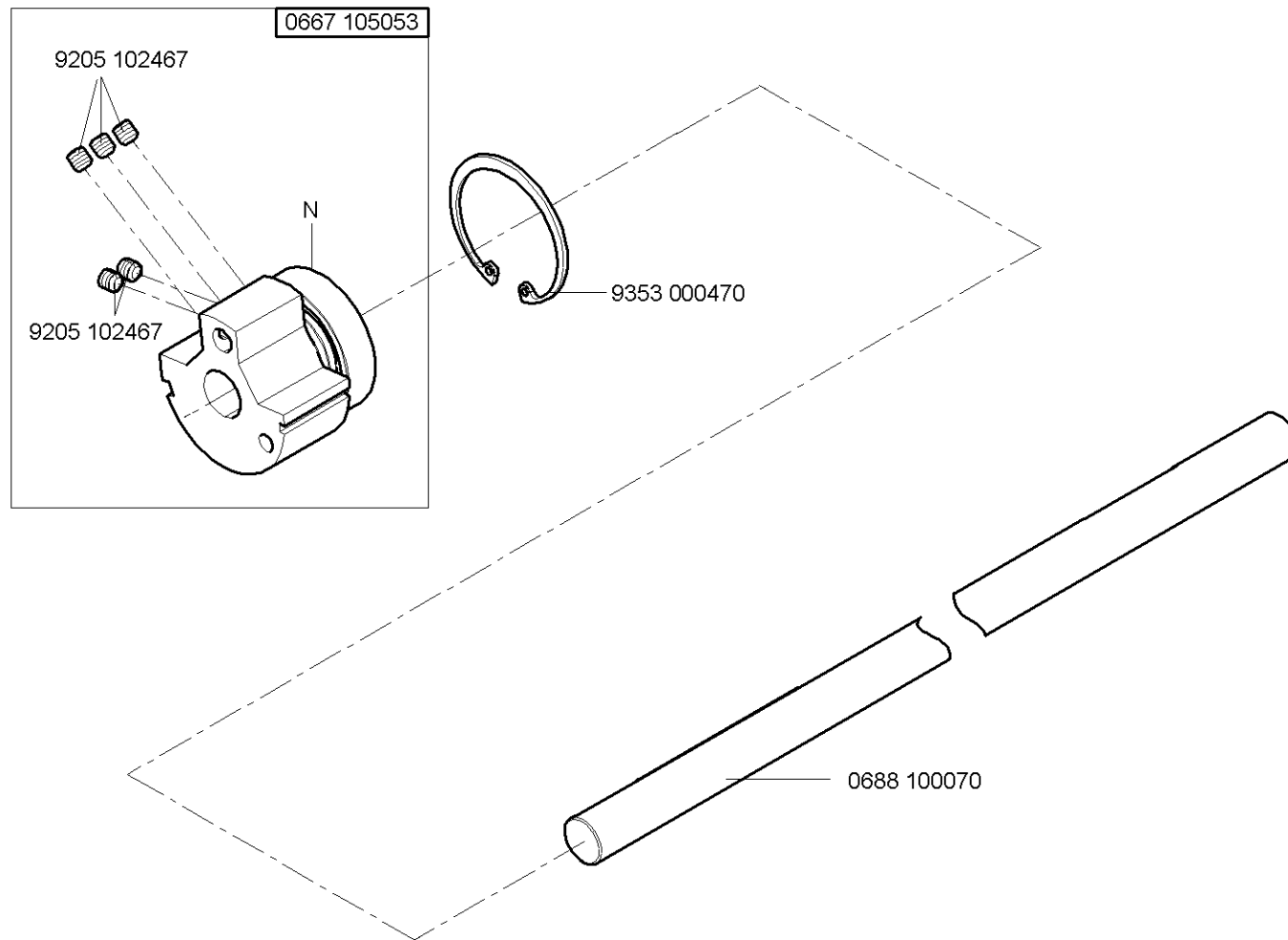
*Alle Rechte vorbehalten.*

Eigentum der Dürkopp Adler AG und urheberrechtlich geschützt. Jede, auch auszugsweise Wiederverwendung dieser Inhalte ist ohne vorheriges schriftliches Einverständnis der Dürkopp Adler AG verboten.

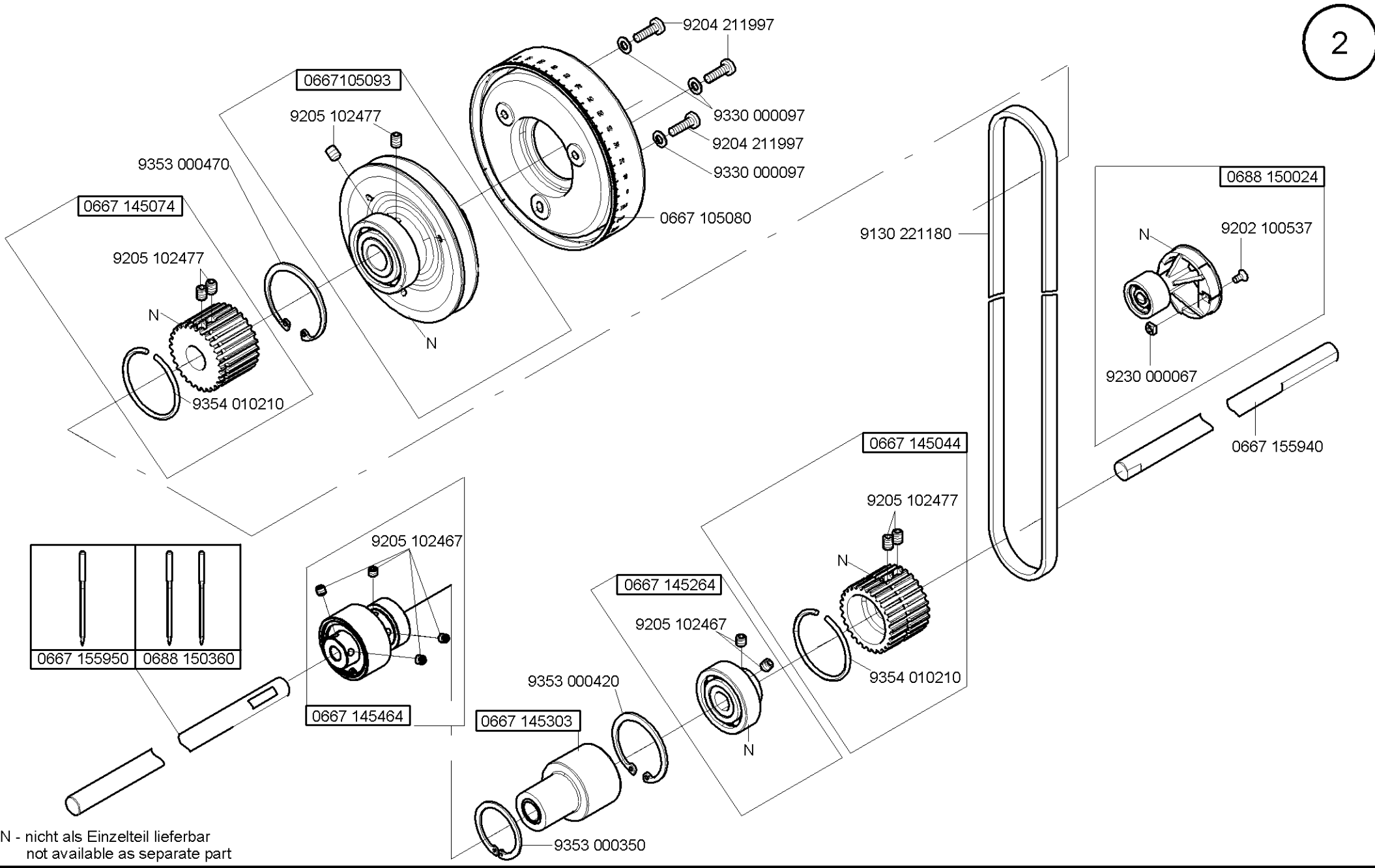
*All rights reserved.*

Property of Dürkopp Adler AG and copyrighted. Reproduction or publication of the content in any manner, even in extracts, without prior written permission of Dürkopp Adler AG, is prohibited.

**Copyright © Dürkopp Adler AG - 2009**

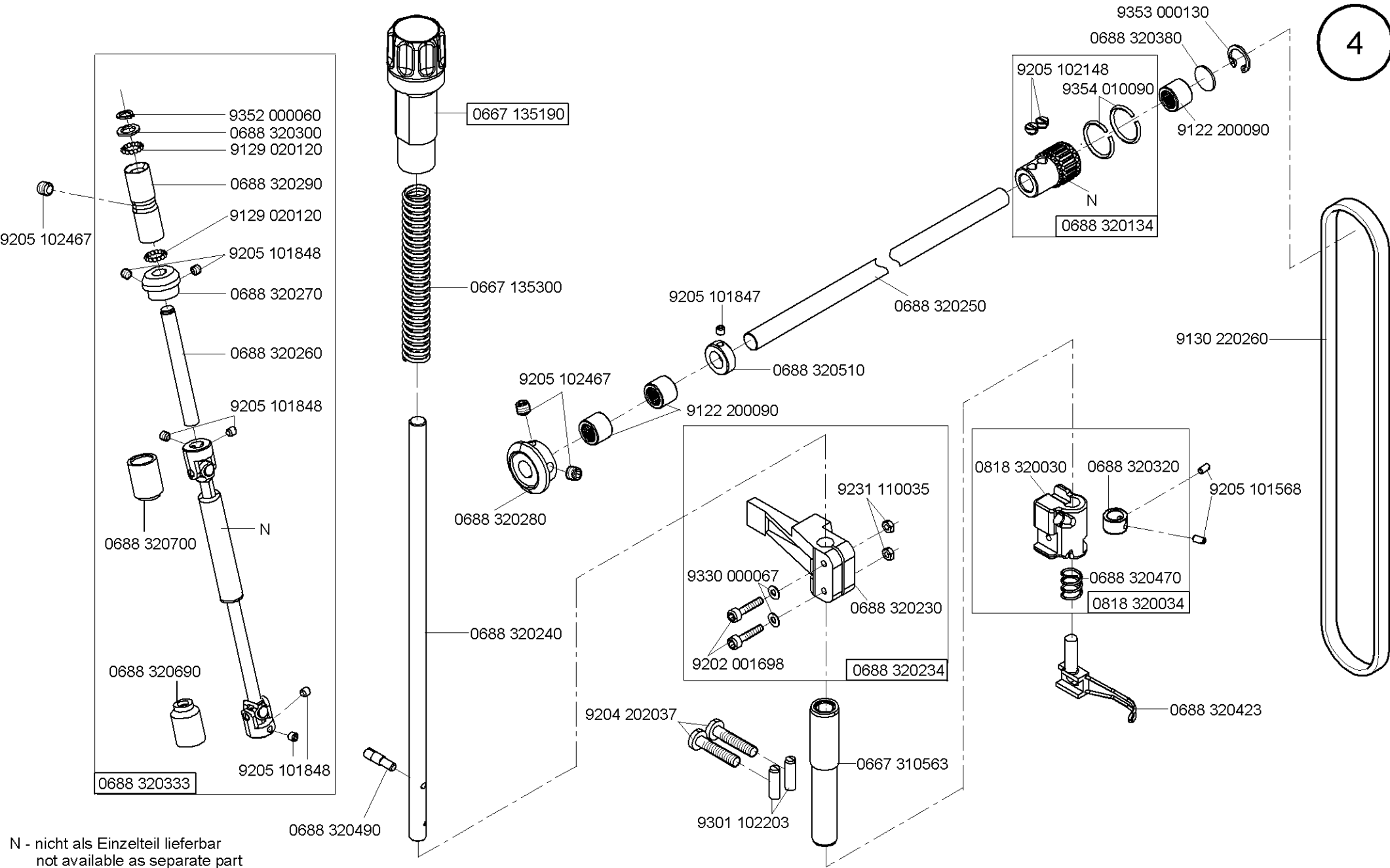


N - nicht als Einzelteil lieferbar  
not available as separate part

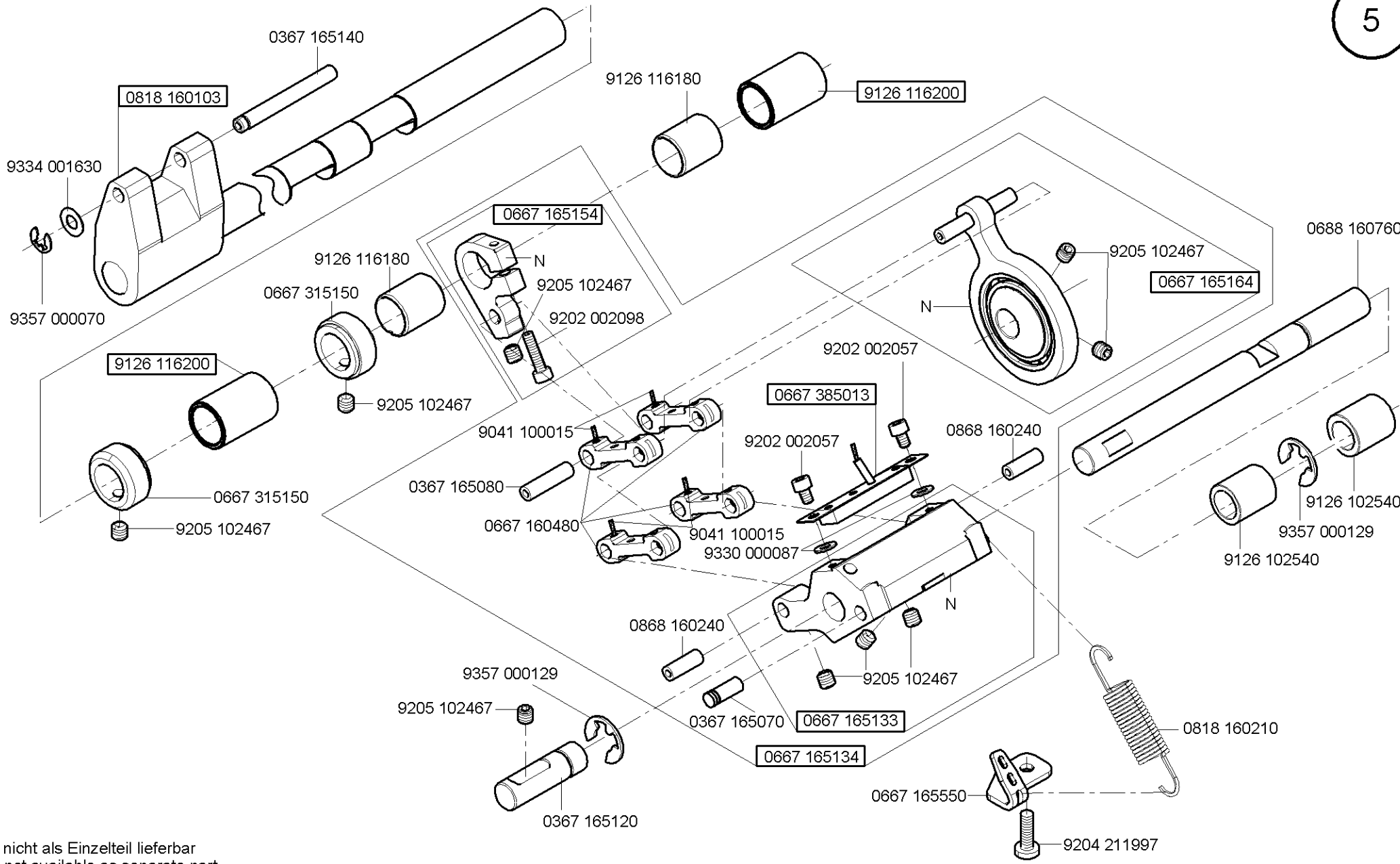


N - nicht als Einzelteil lieferbar  
not available as separate part

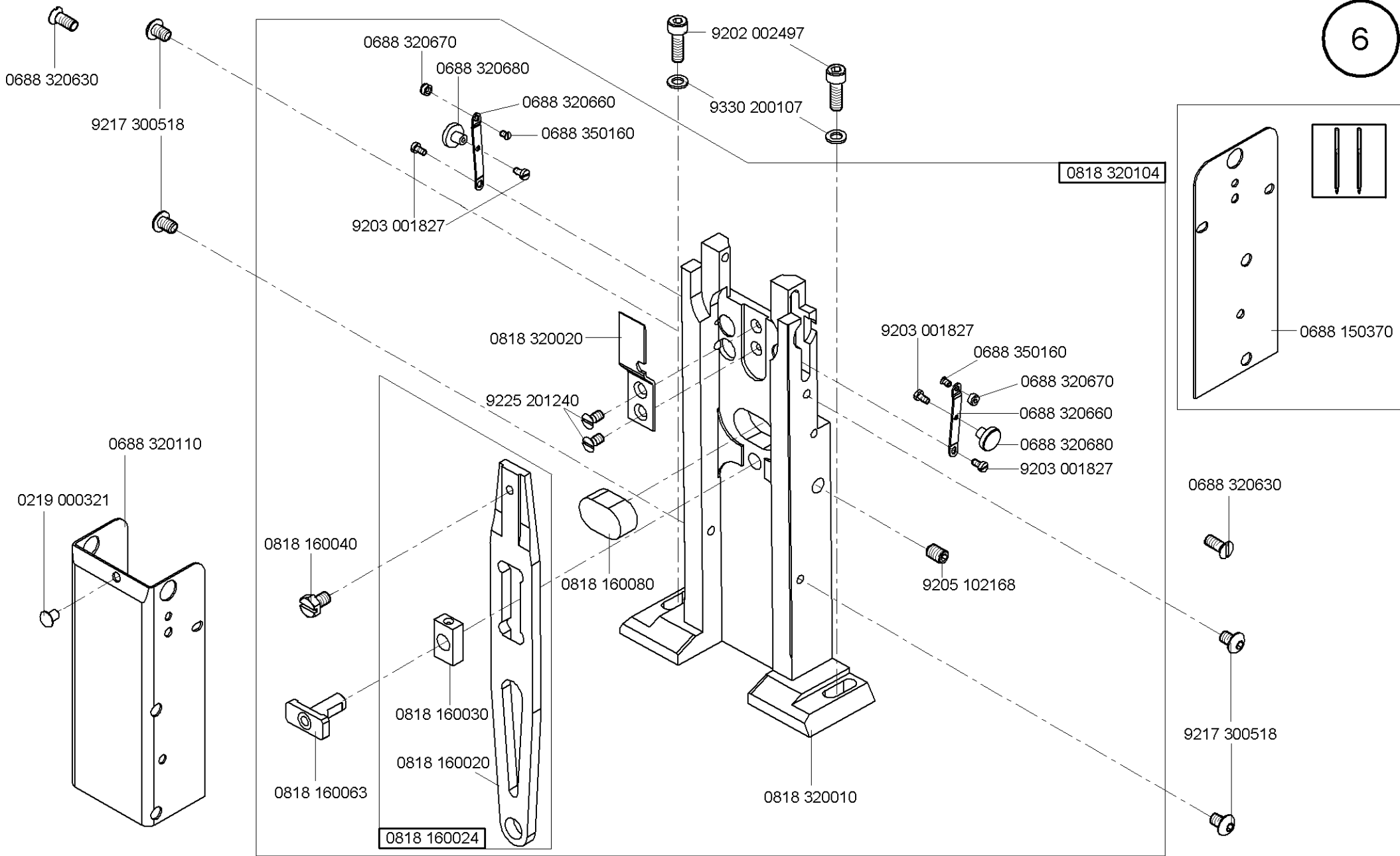


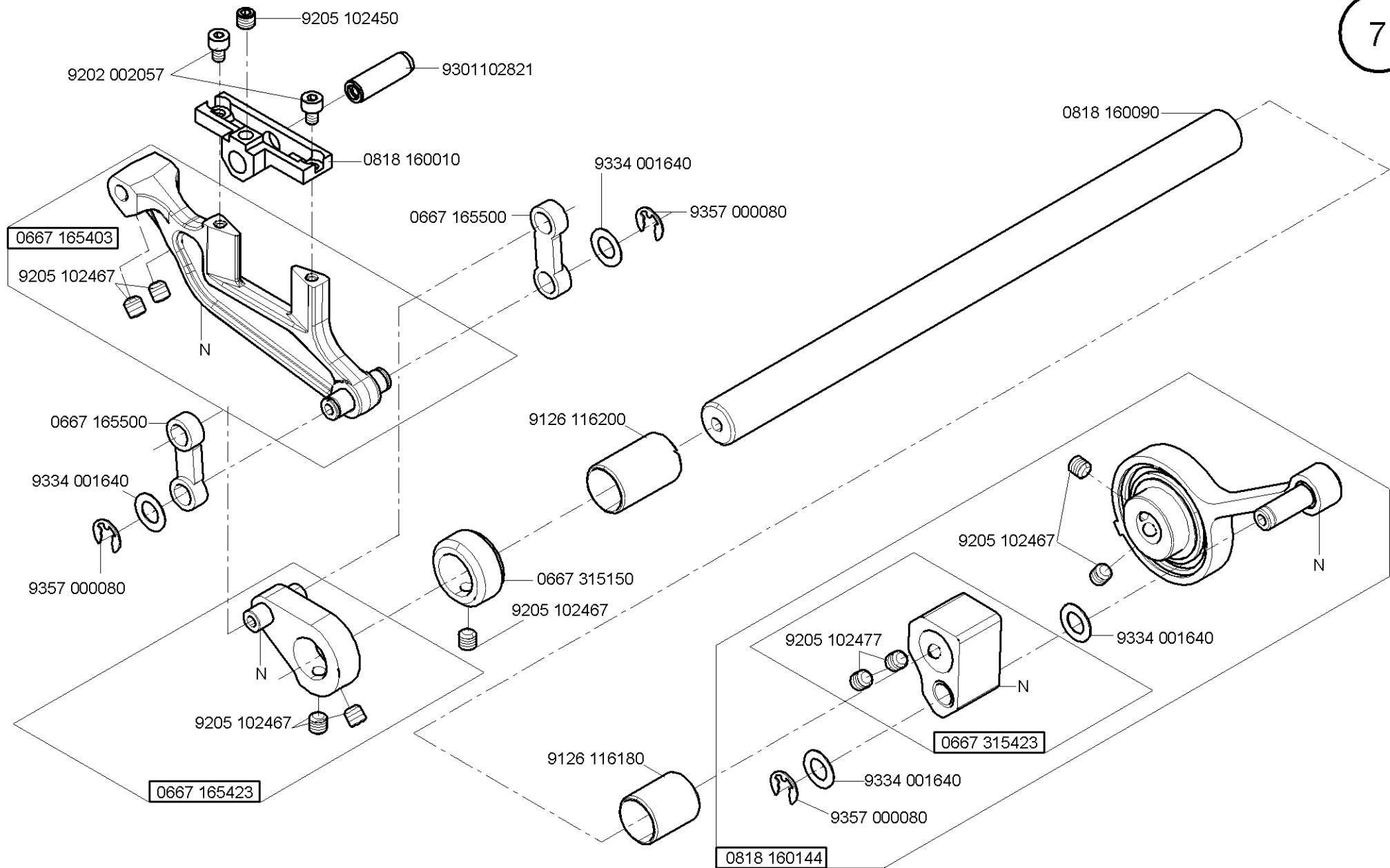


N - nicht als Einzelteil lieferbar  
not available as separate part

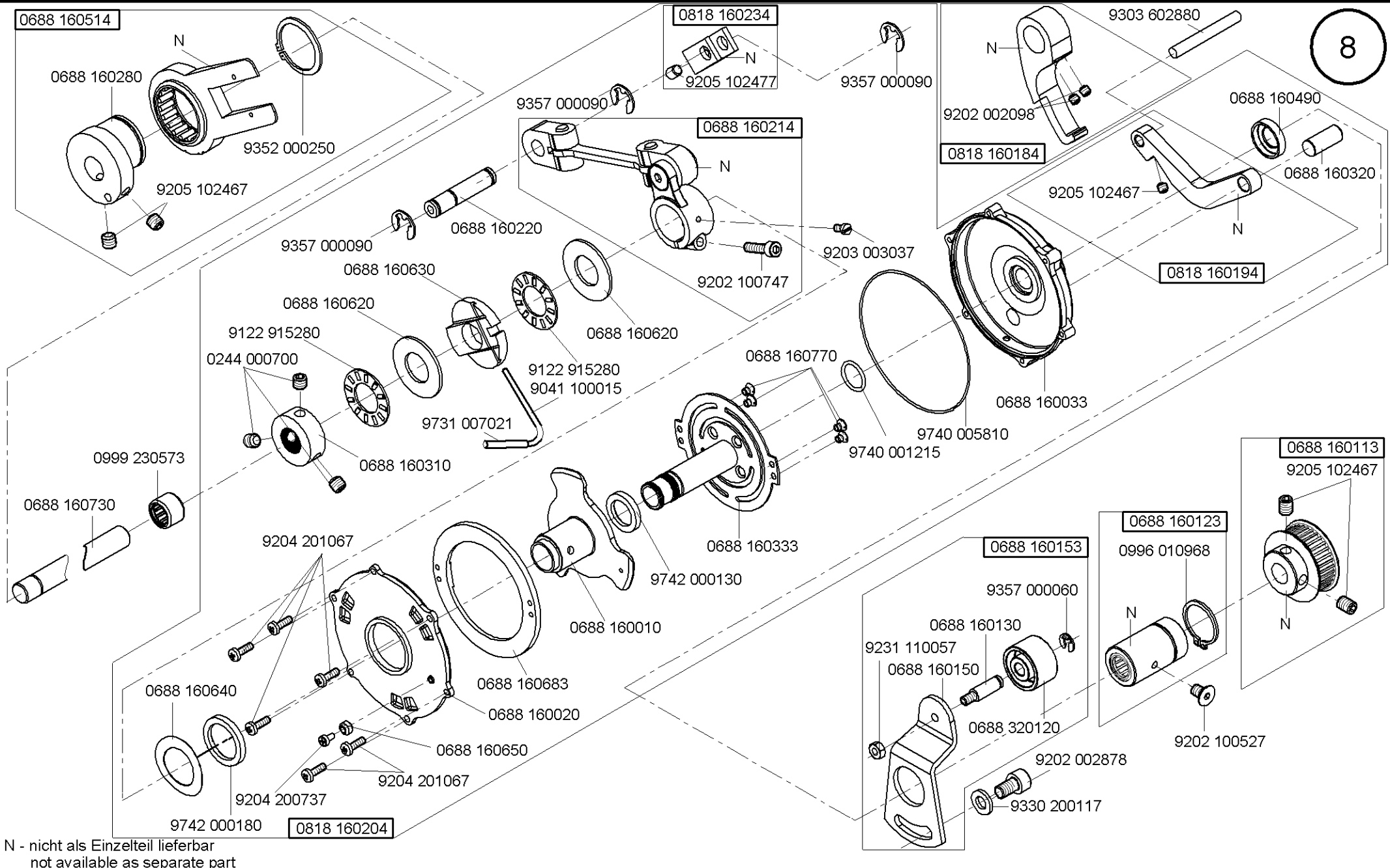


N - nicht als Einzelteil lieferbar  
 not available as separate part



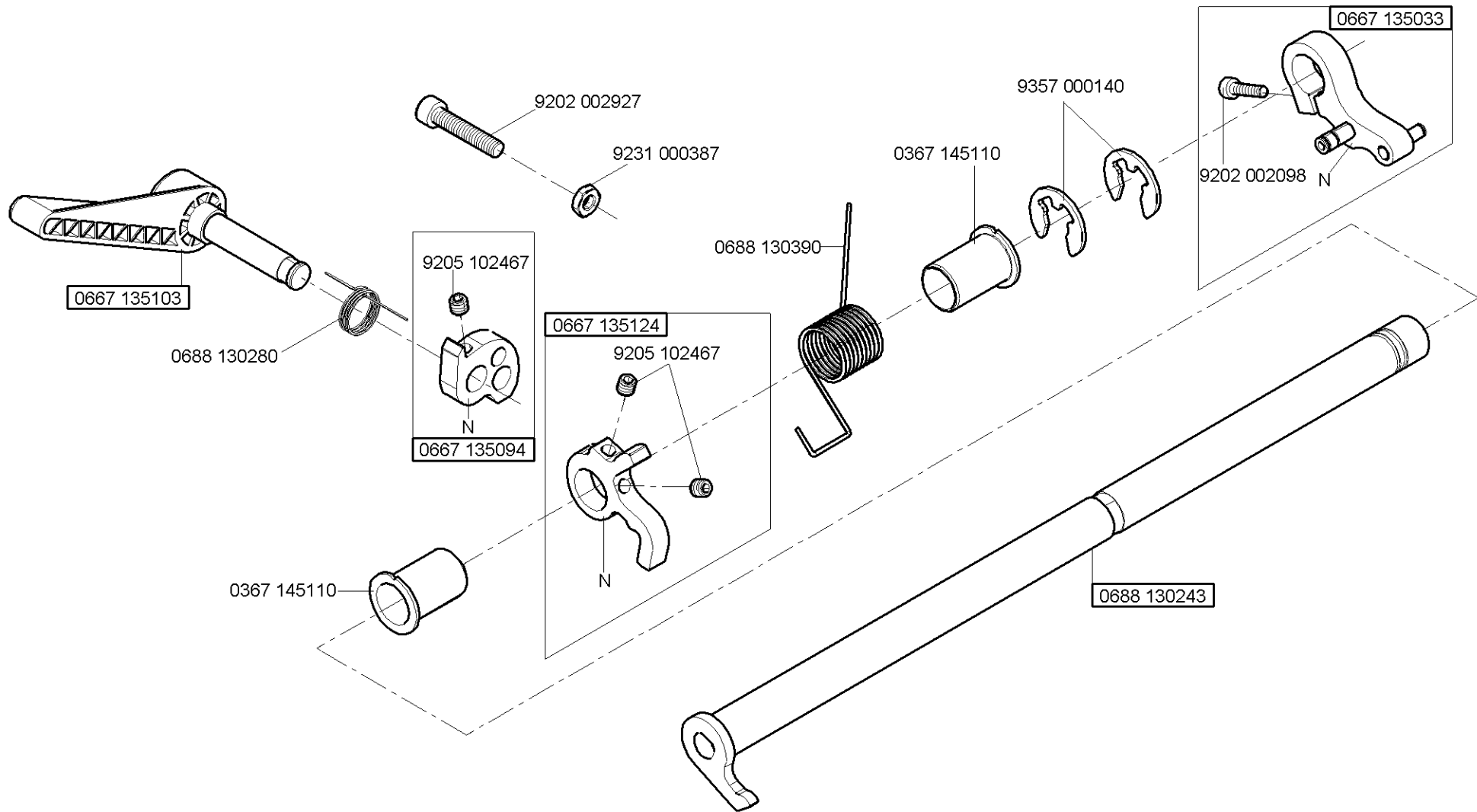


N - nicht als Einzelteil lieferbar  
not available as separate part

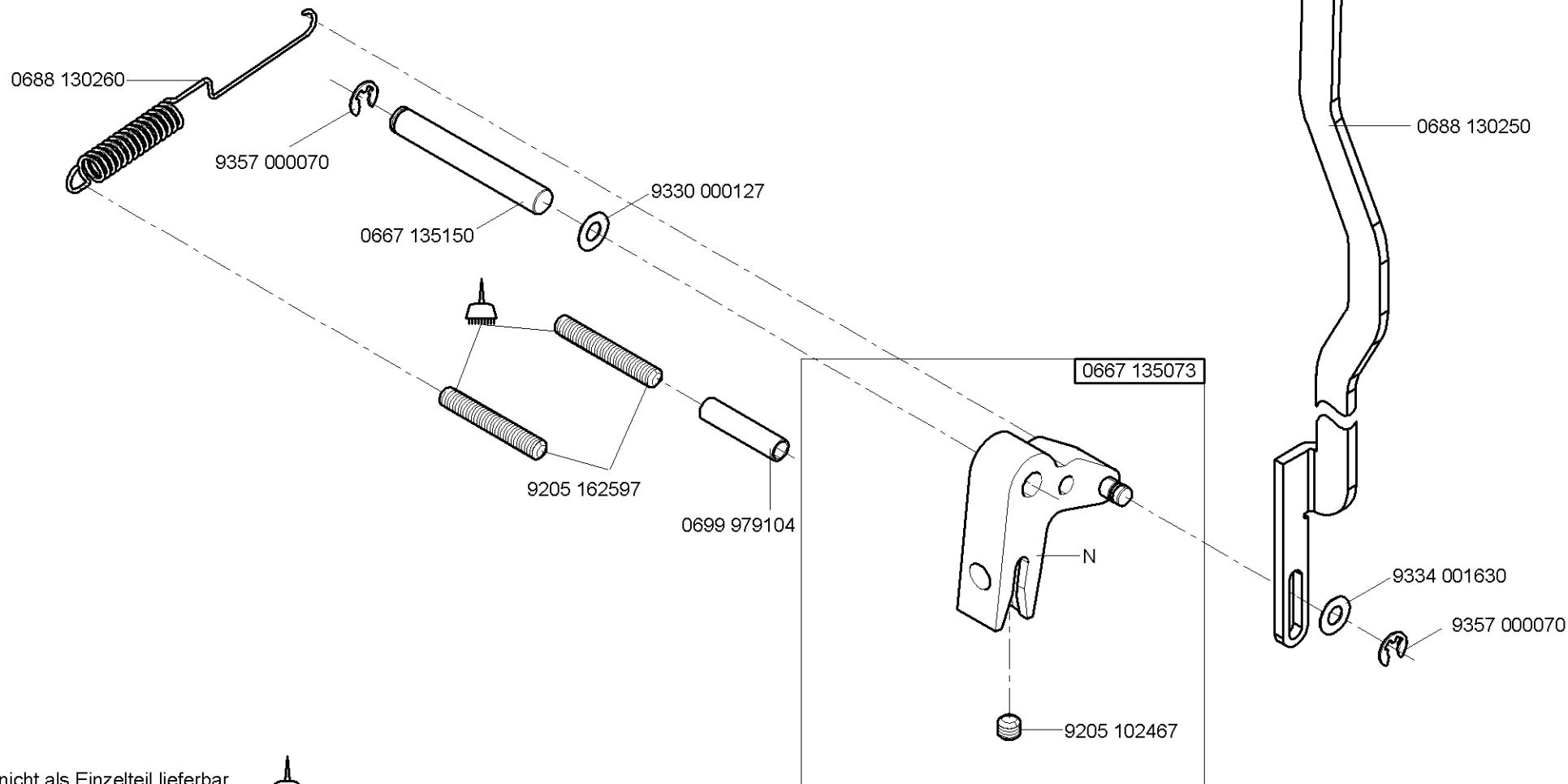


8

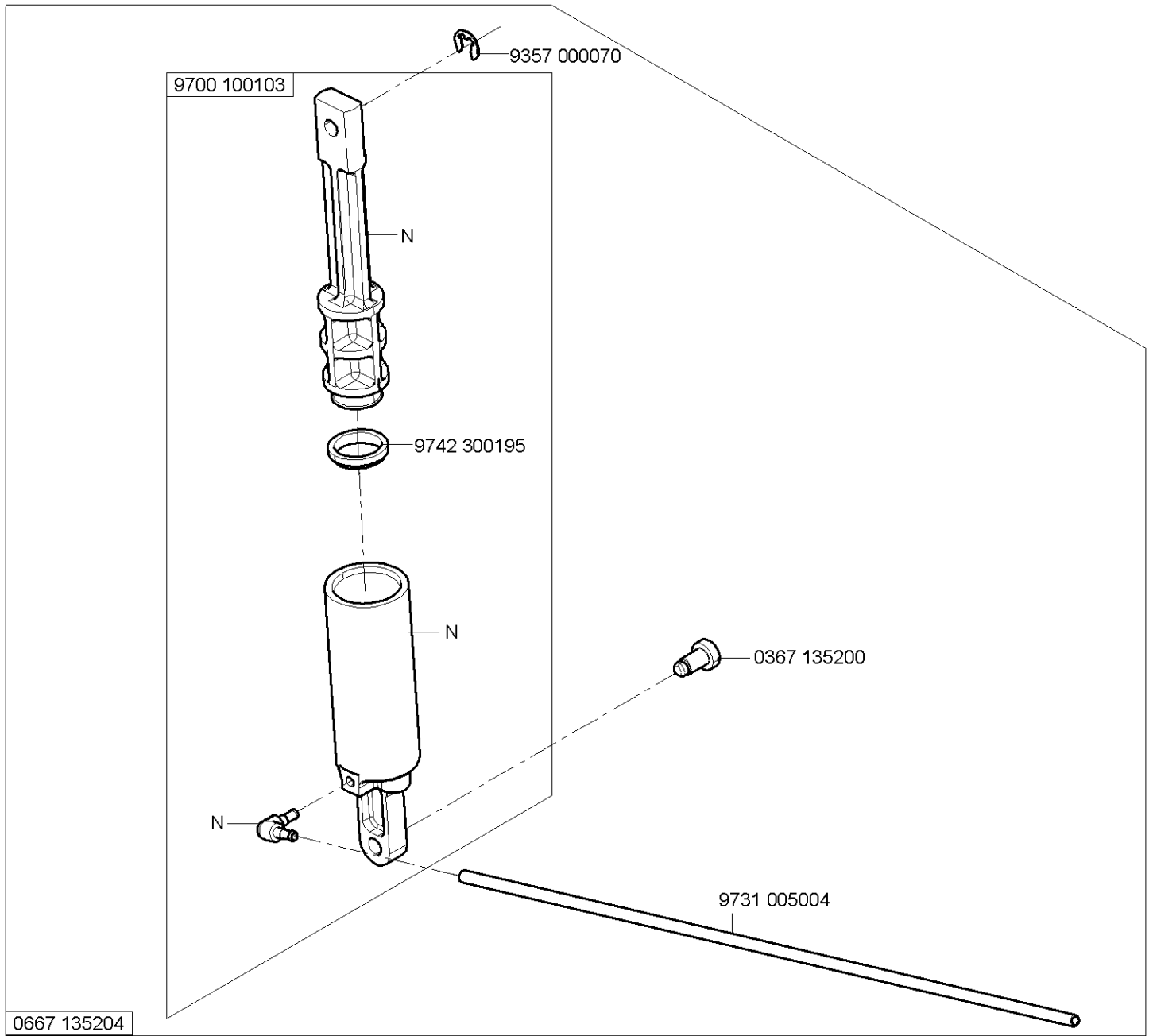
N - nicht als Einzelteil lieferbar  
not available as separate part



N - nicht als Einzelteil lieferbar  
not available as separate part

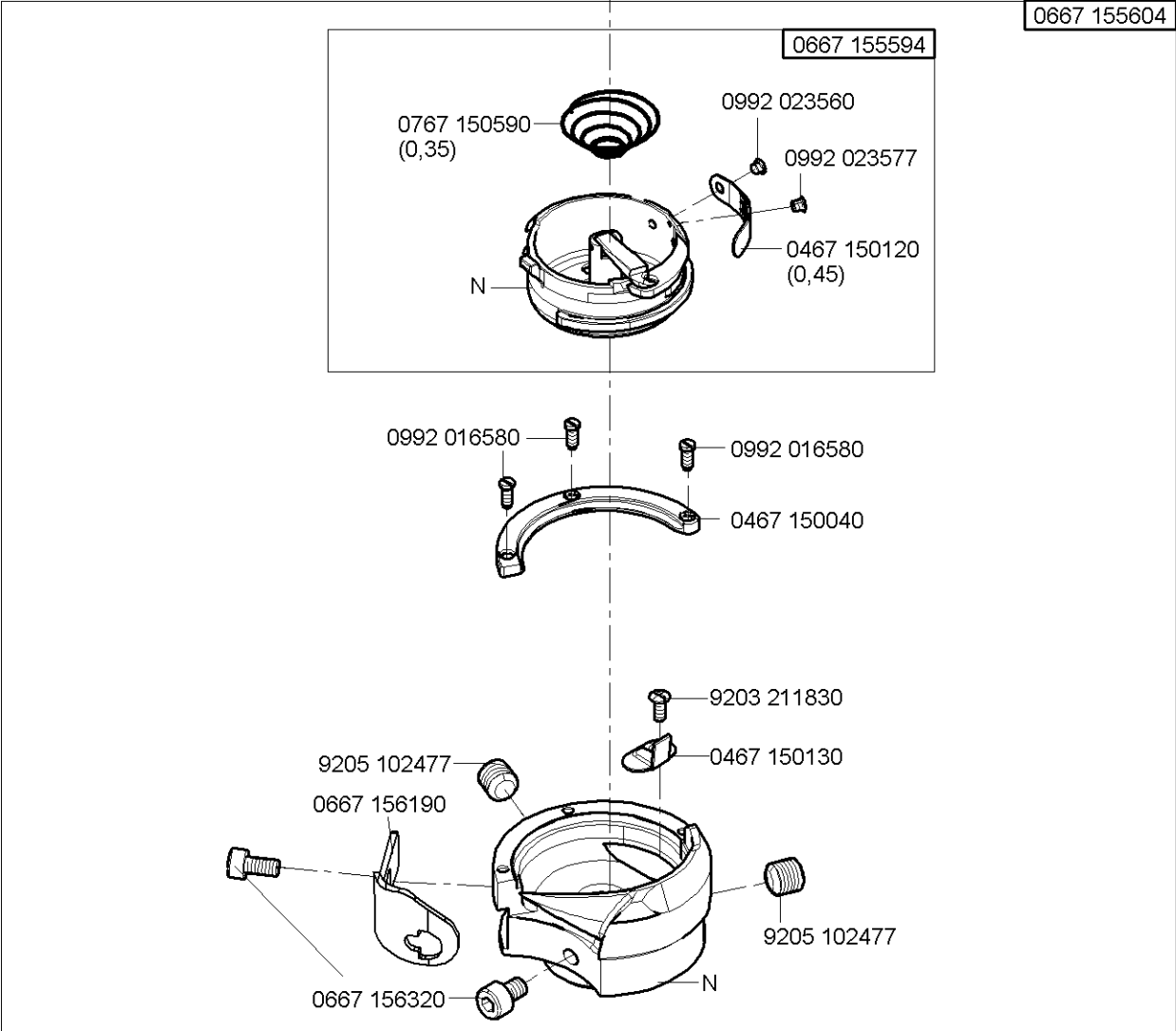
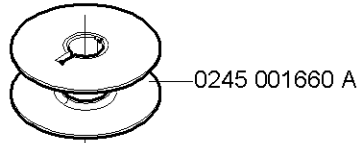
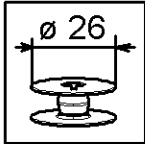


N - nicht als Einzelteil lieferbar  
not available as separate part  -kleben -stick

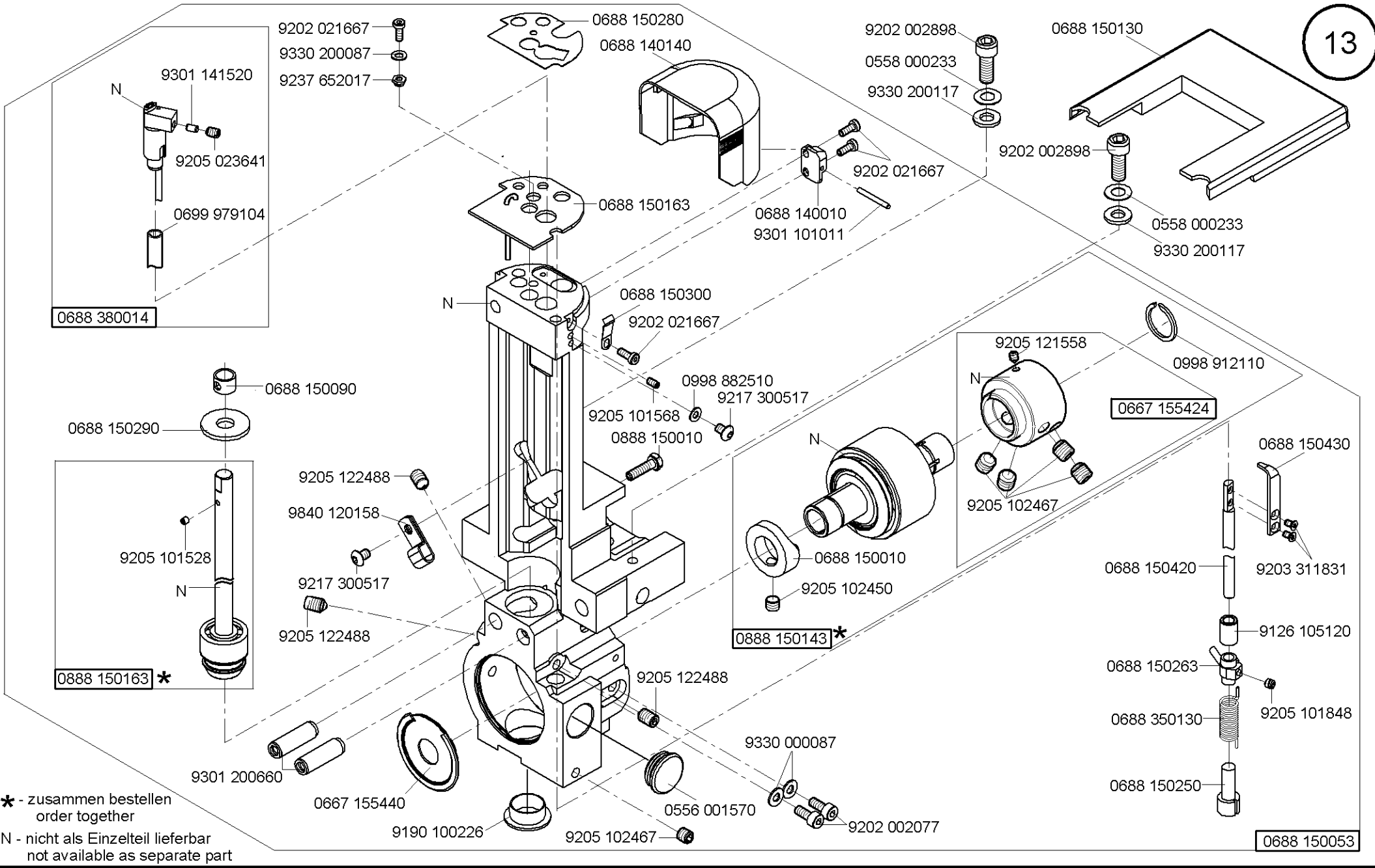


N - nicht als Einzelteil lieferbar  
not available as separate part

0667 135204



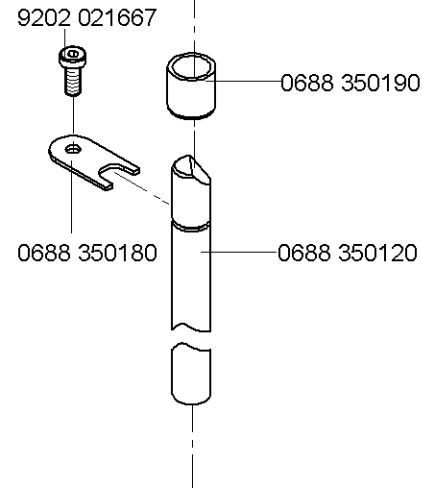
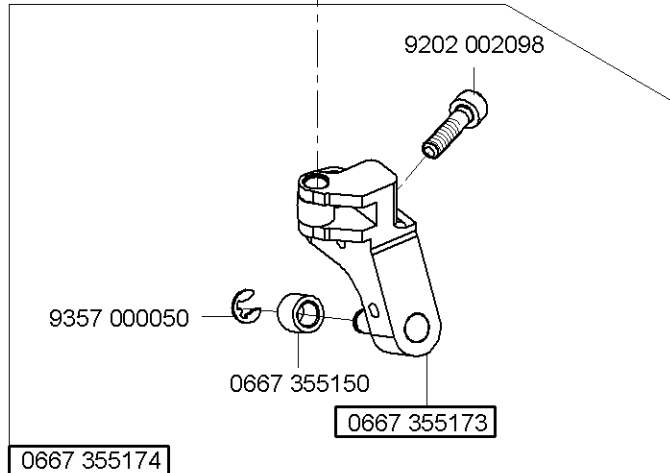
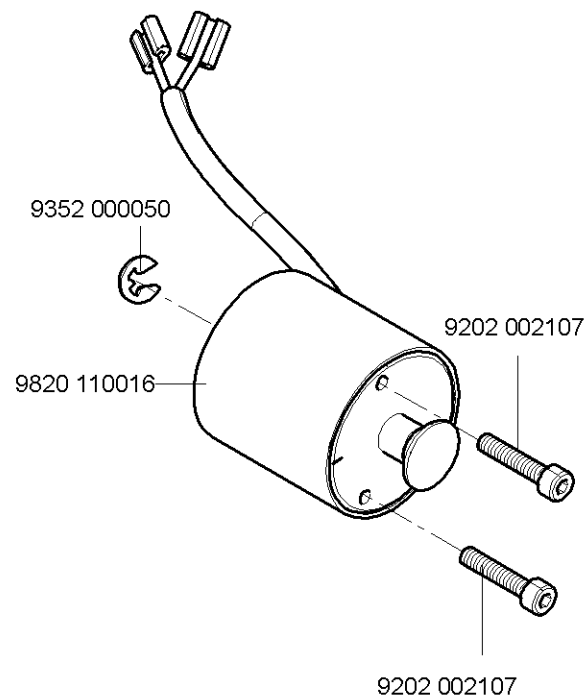
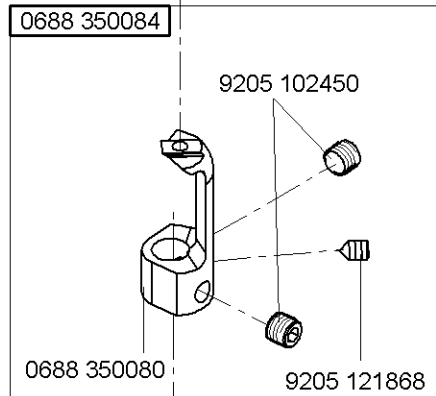
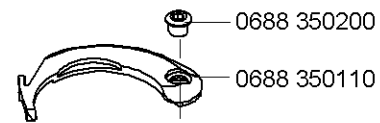
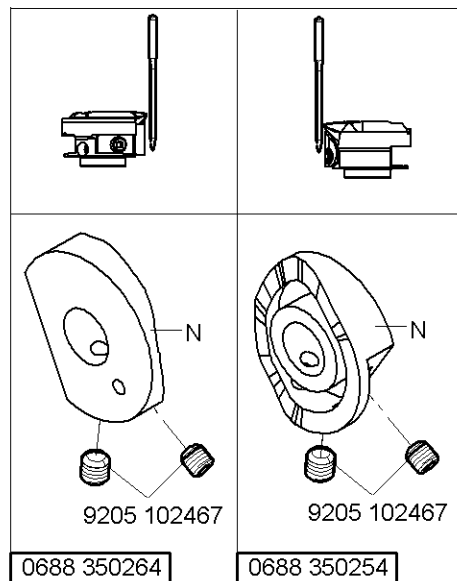
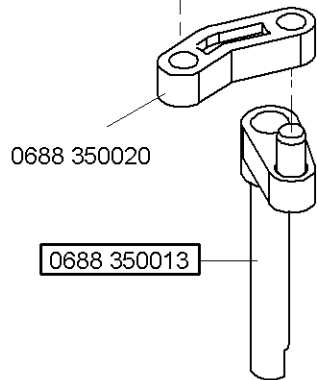
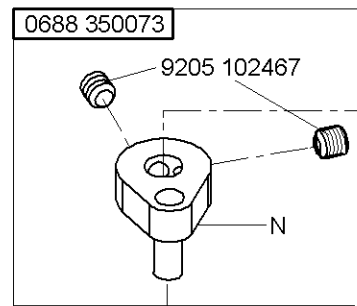
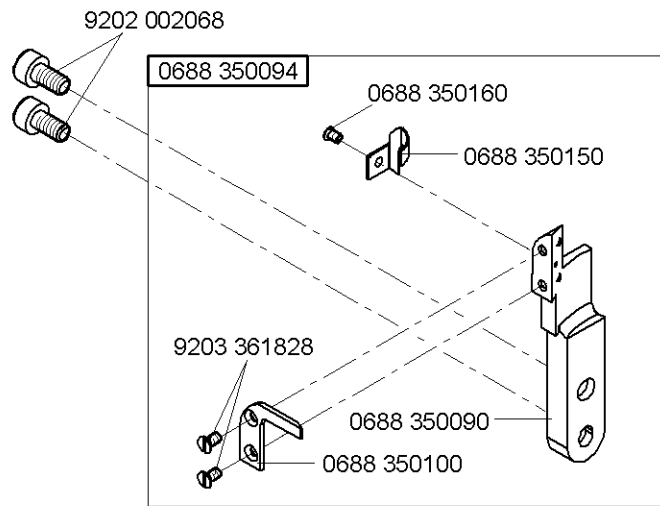
N - nicht als Einzelteil lieferbar  
not available as separate part

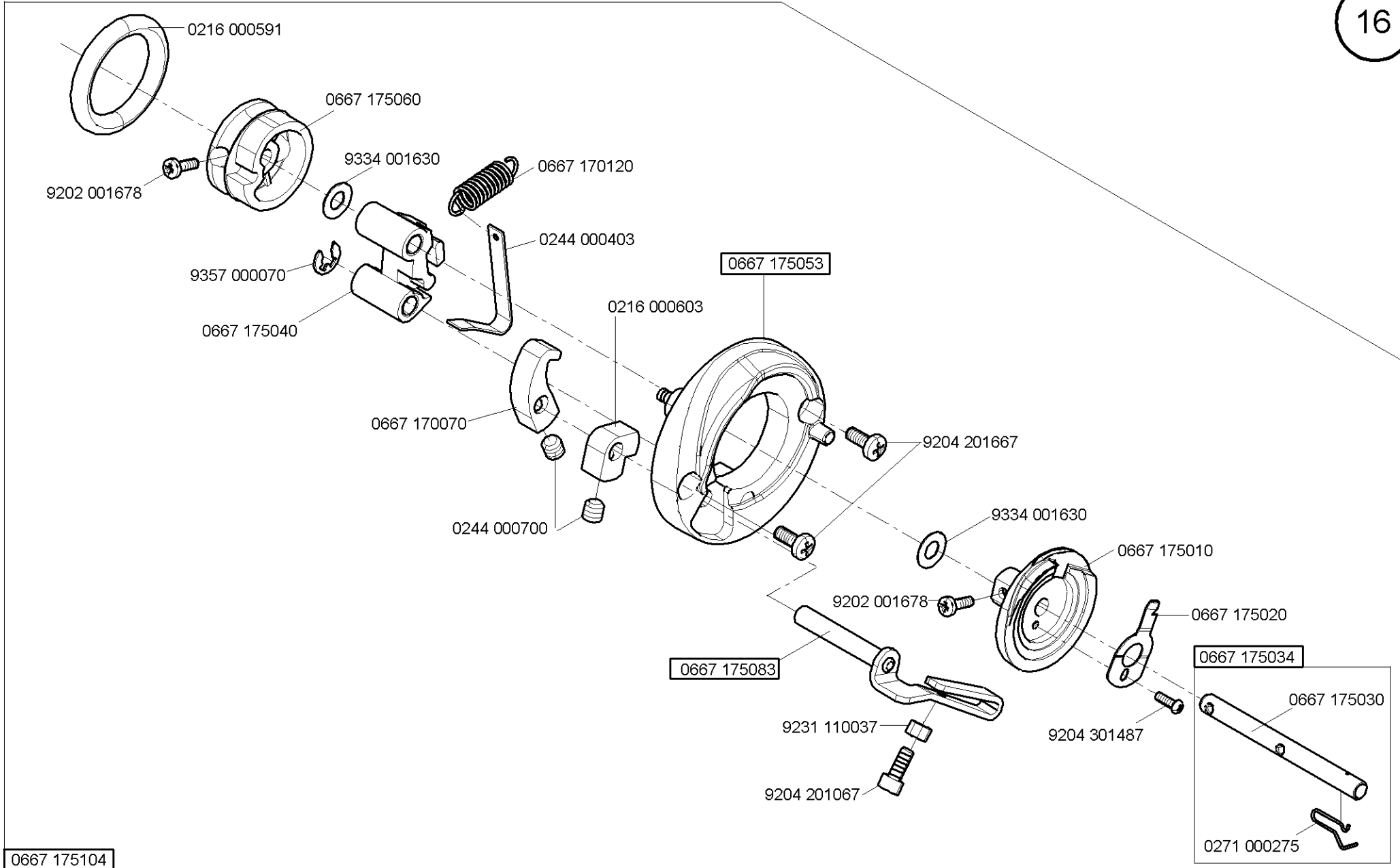


\* - zusammen bestellen  
order together

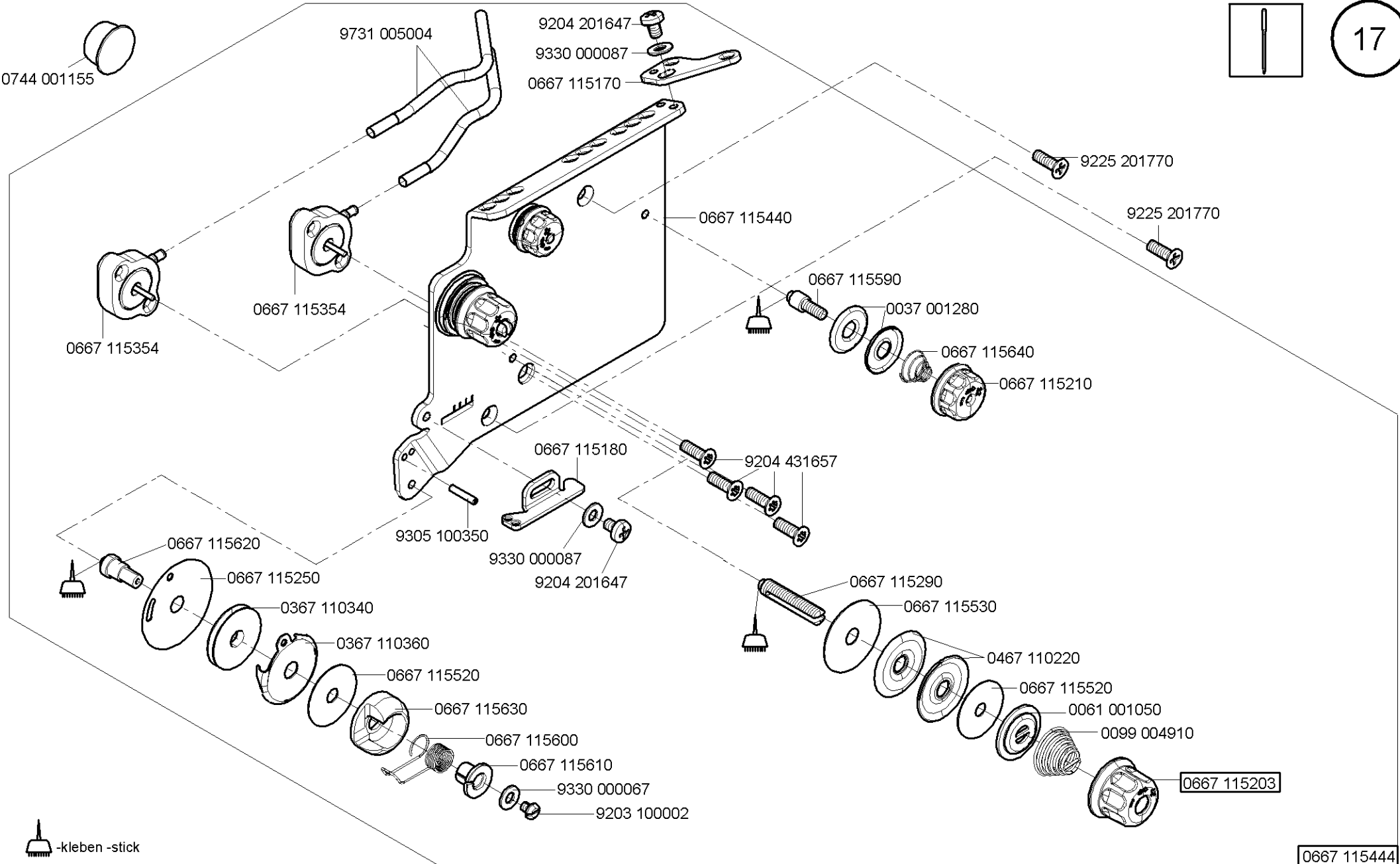
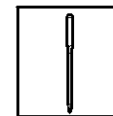
N - nicht als Einzelteil lieferbar  
not available as separate part






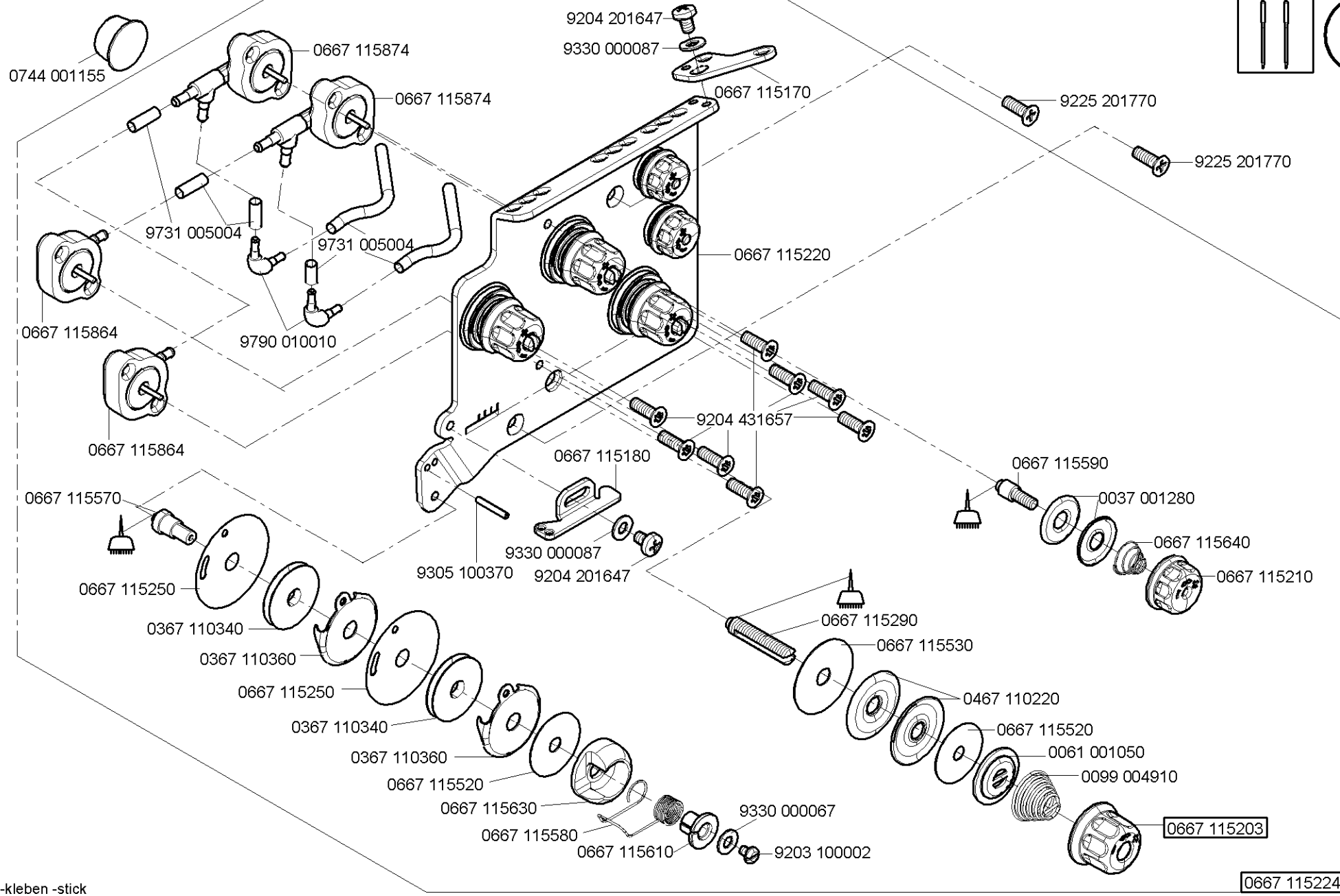



0667 175104

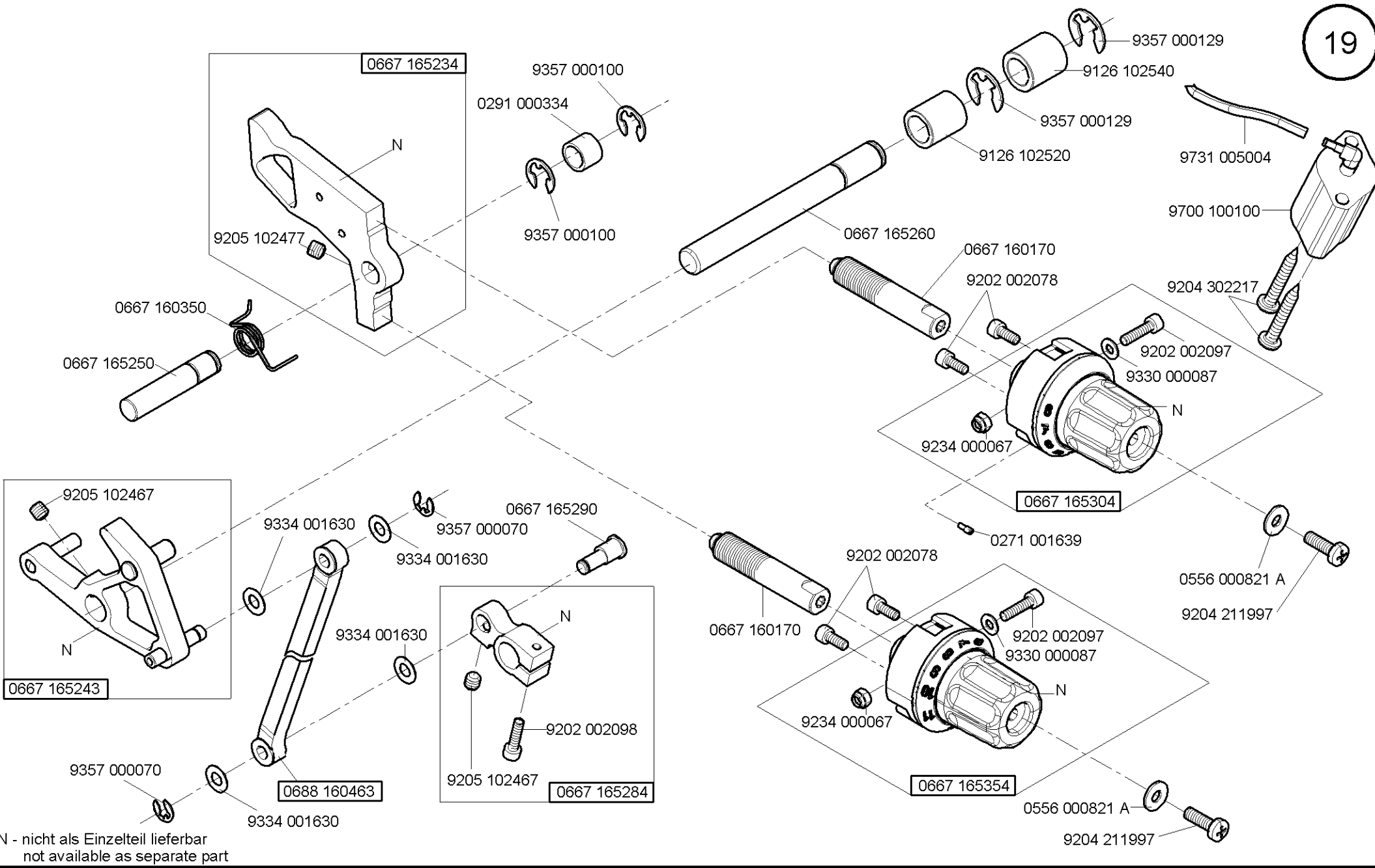


 -kleben -stick

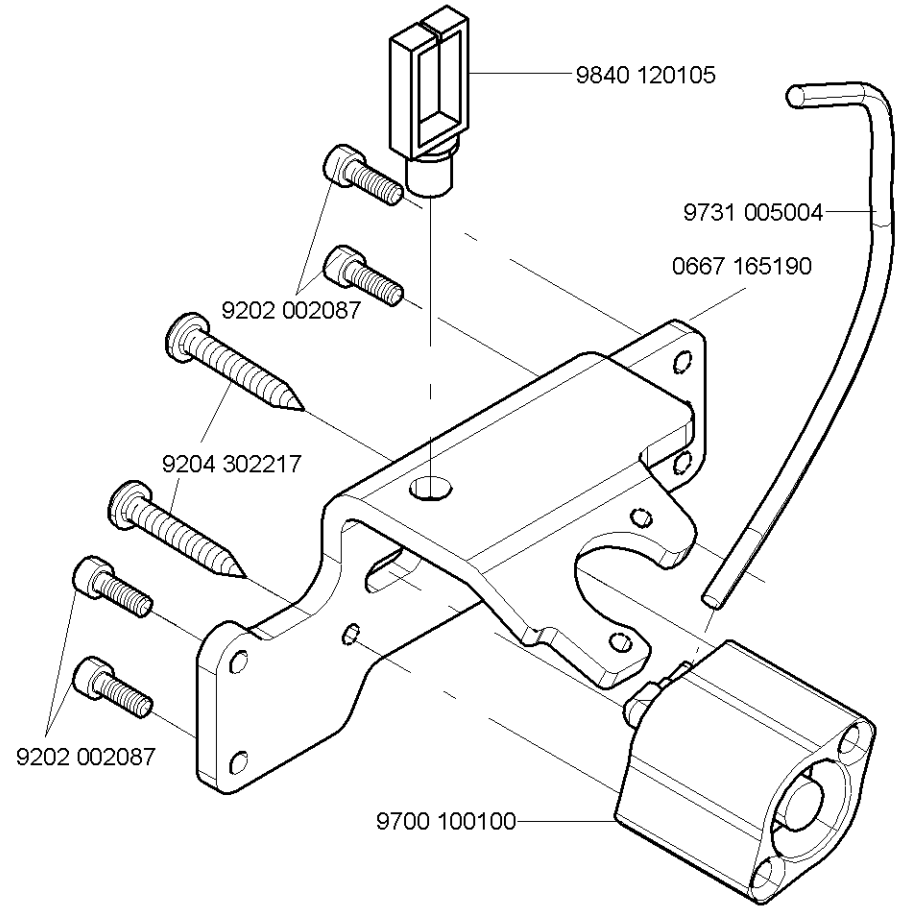
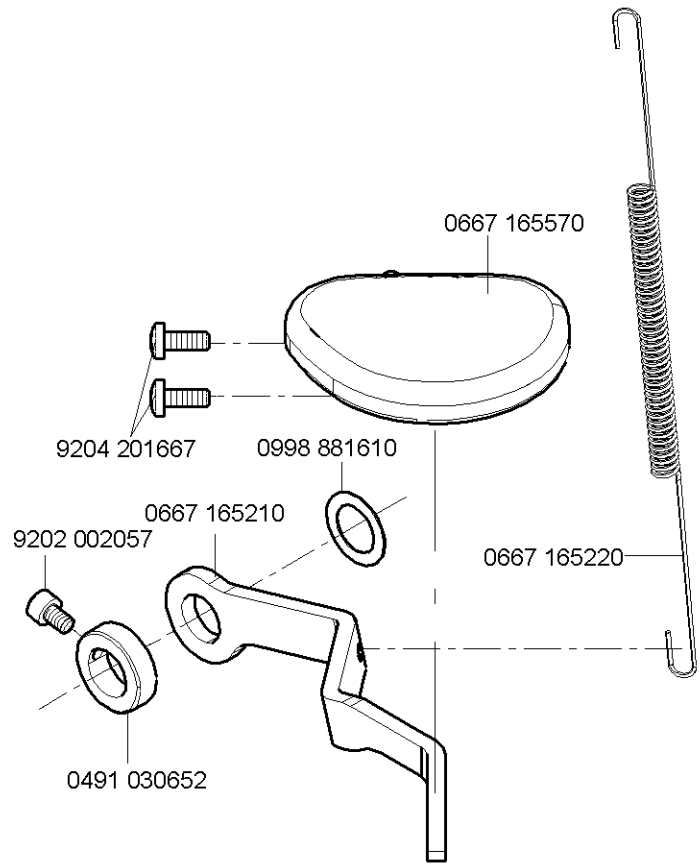
0667 115444

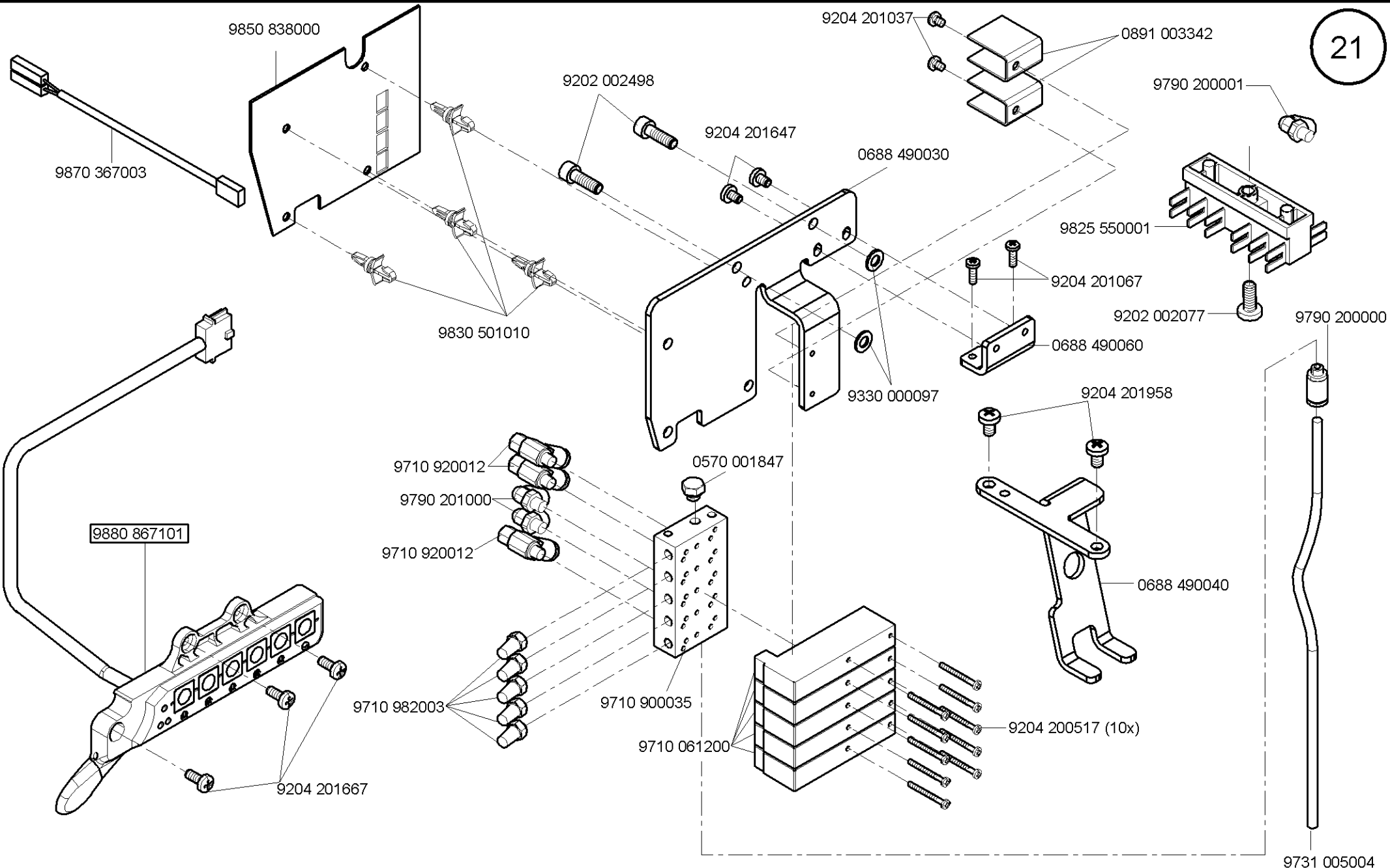


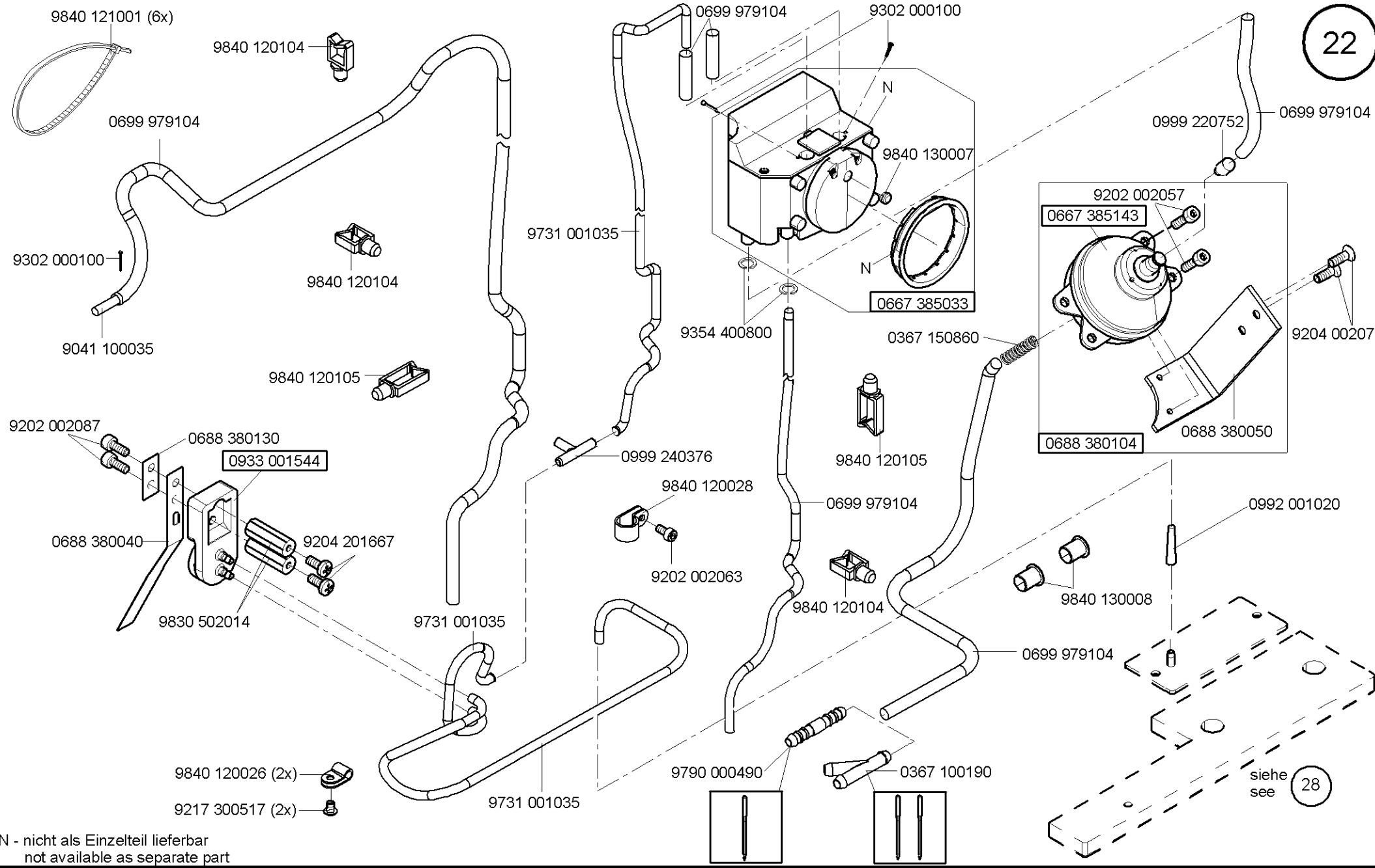
 -kleben -stick



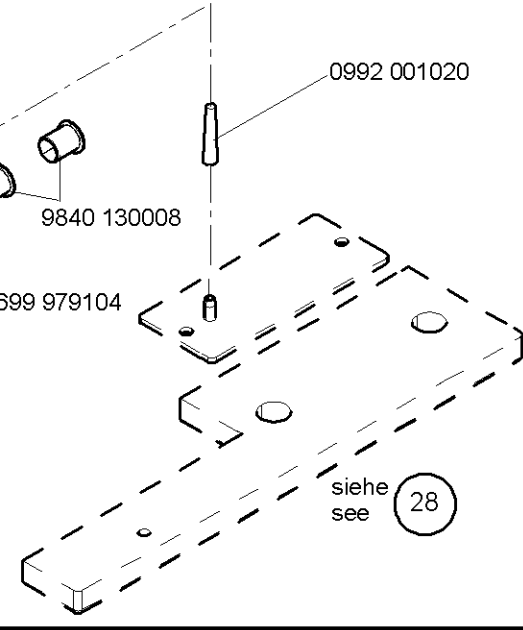
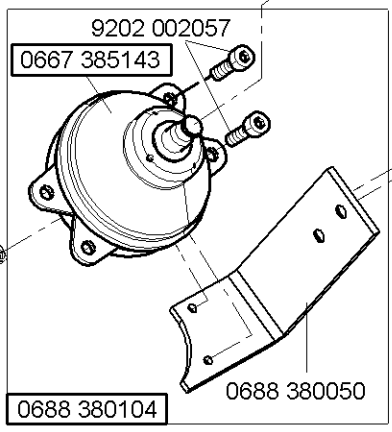
N - nicht als Einzelteil lieferbar  
not available as separate part



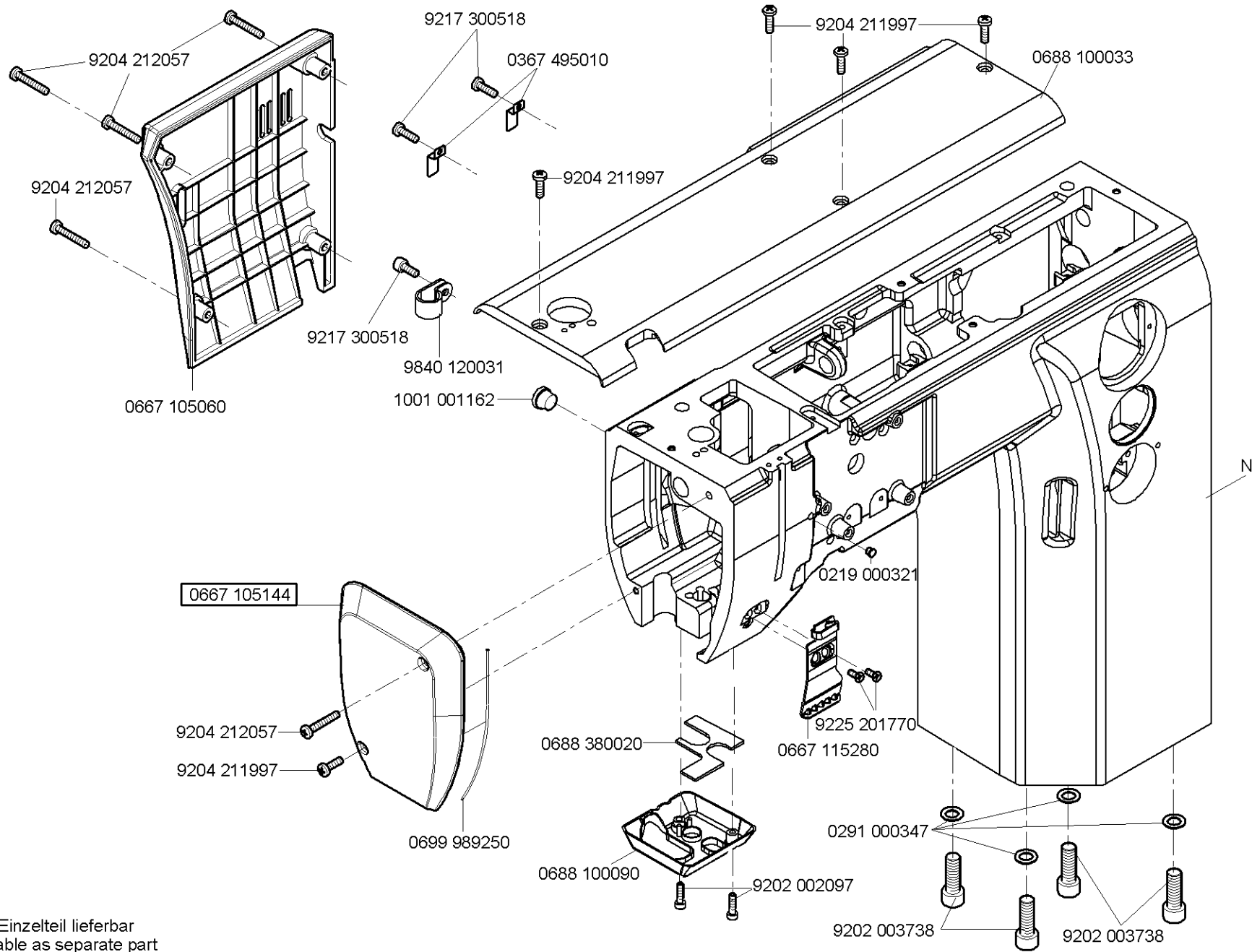




N - nicht als Einzelteil lieferbar  
not available as separate part



siehe see 28



0667 105144

9204 212057  
9204 211997

9217 300518

0367 495010

9204 211997

0688 100033

0667 105060

9217 300518

9840 120031

1001 001162

0219 000321

9225 201770

0667 115280

0688 380020

0699 989250

0688 100090

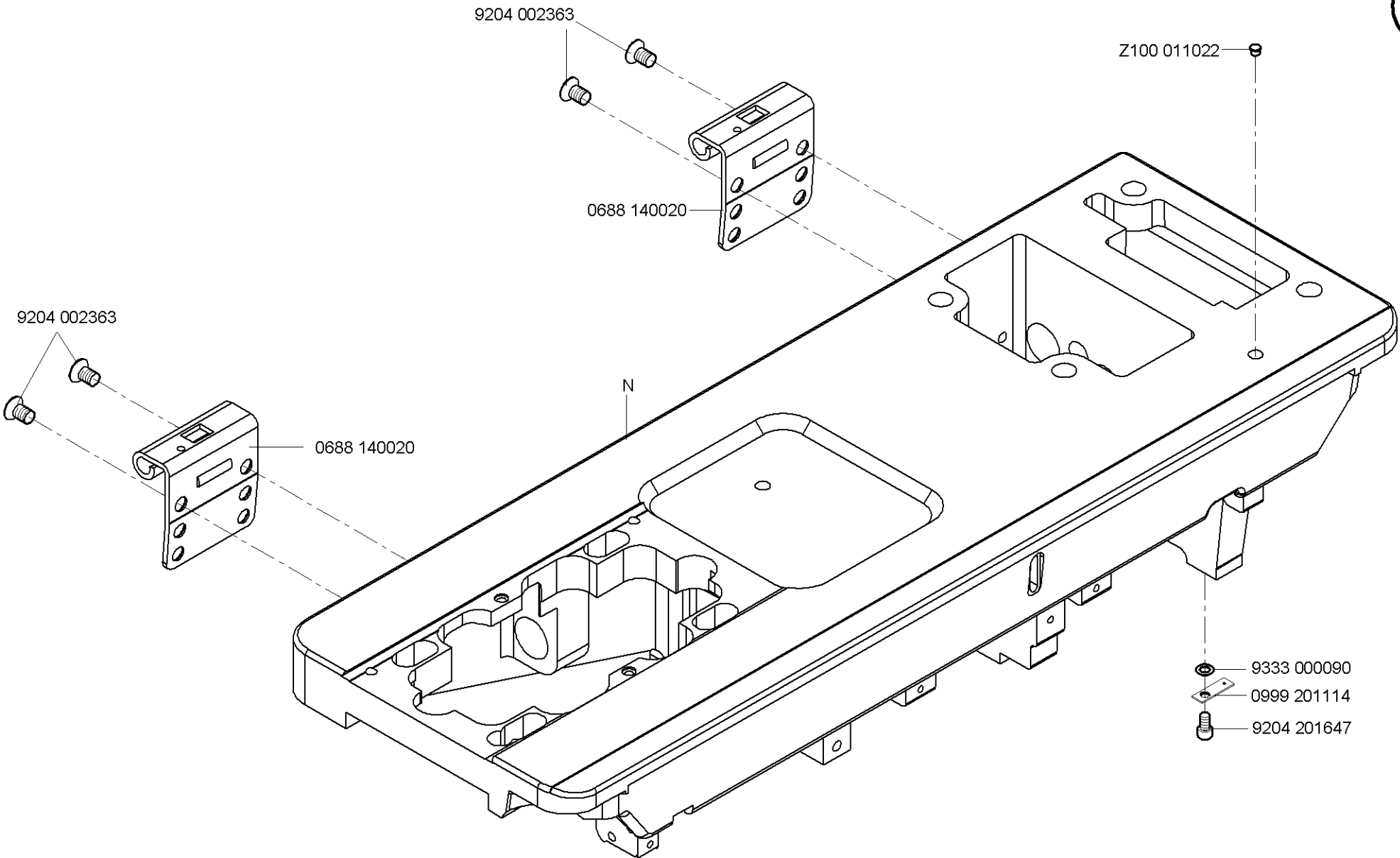
9202 002097

0291 000347

9202 003738

9202 003738

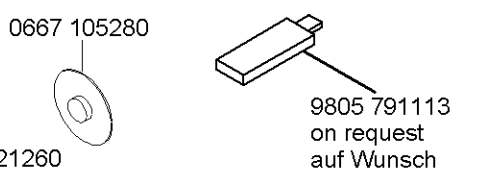
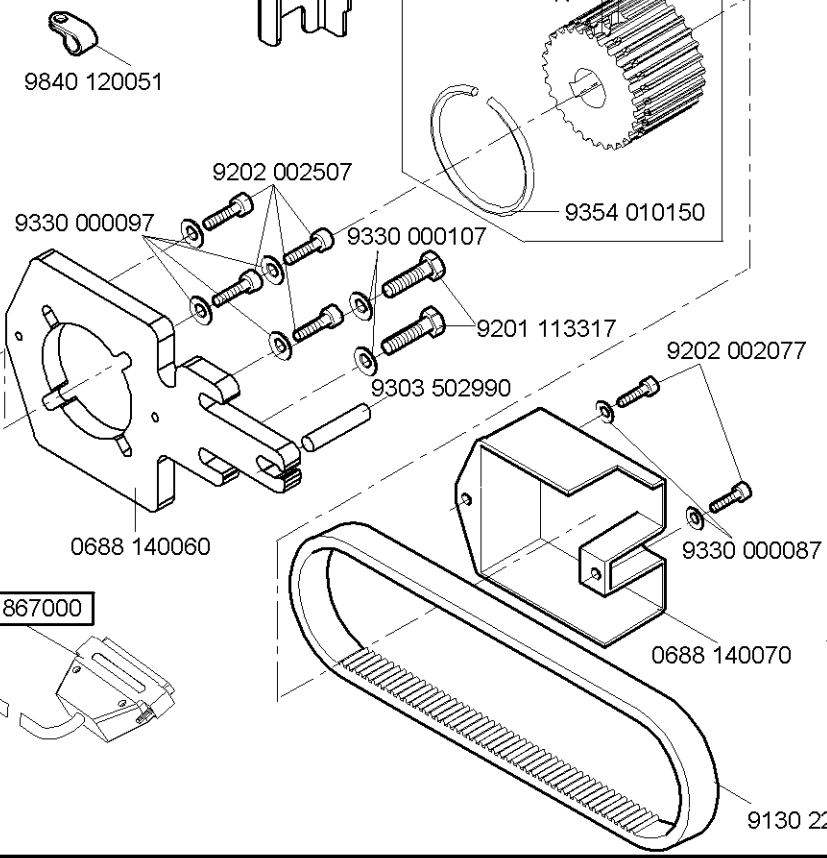
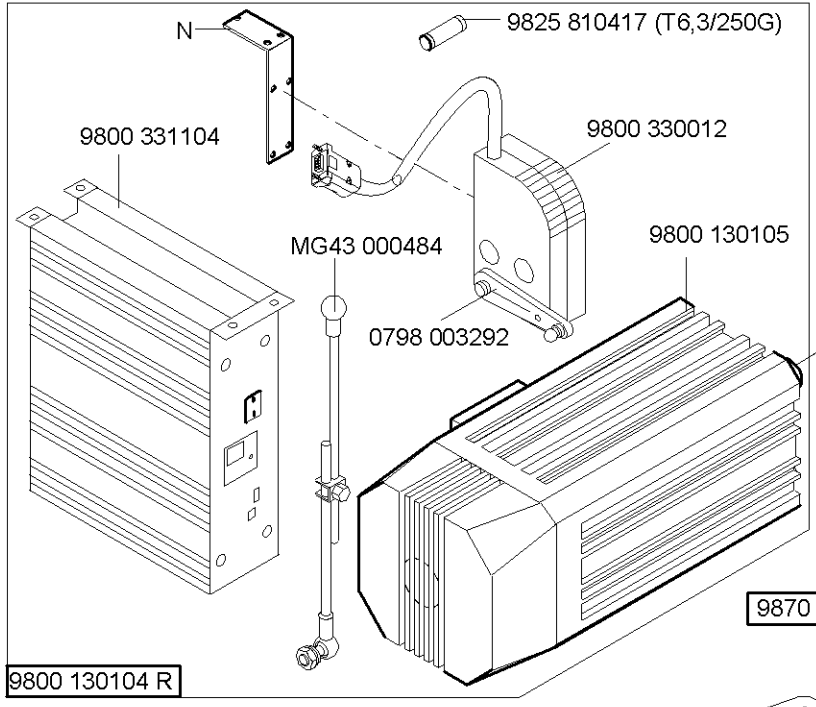
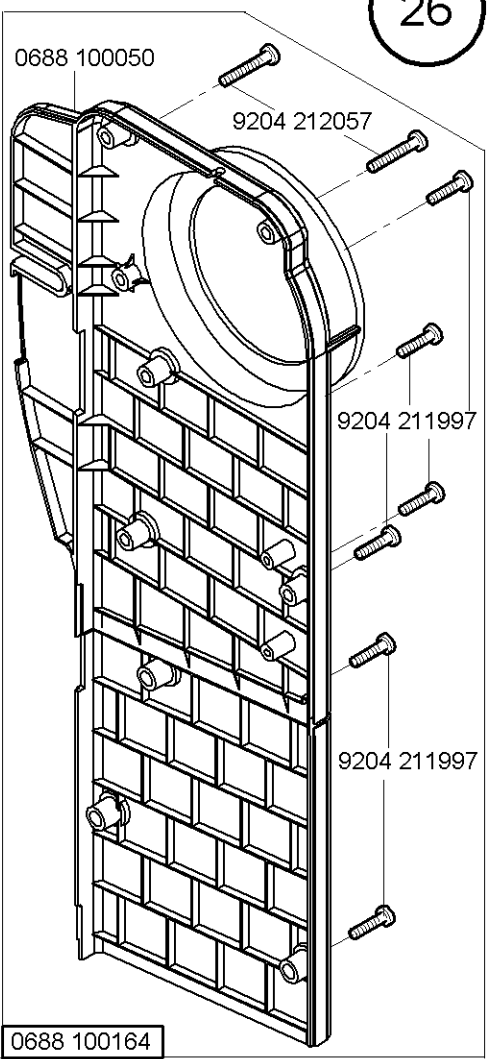
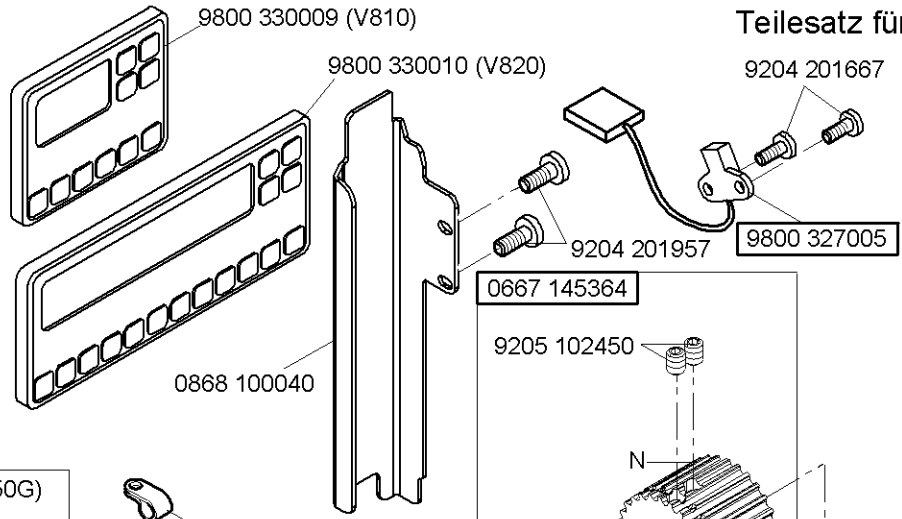
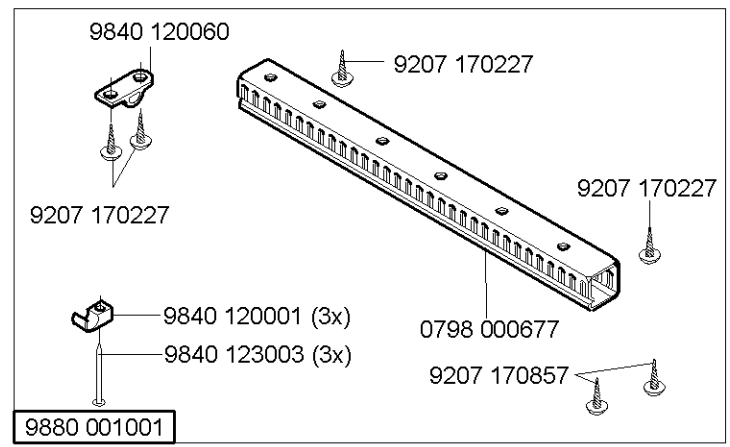
N - nicht als Einzelteil lieferbar  
not available as separate part



N - nicht als Einzelteil lieferbar  
not available as separate part

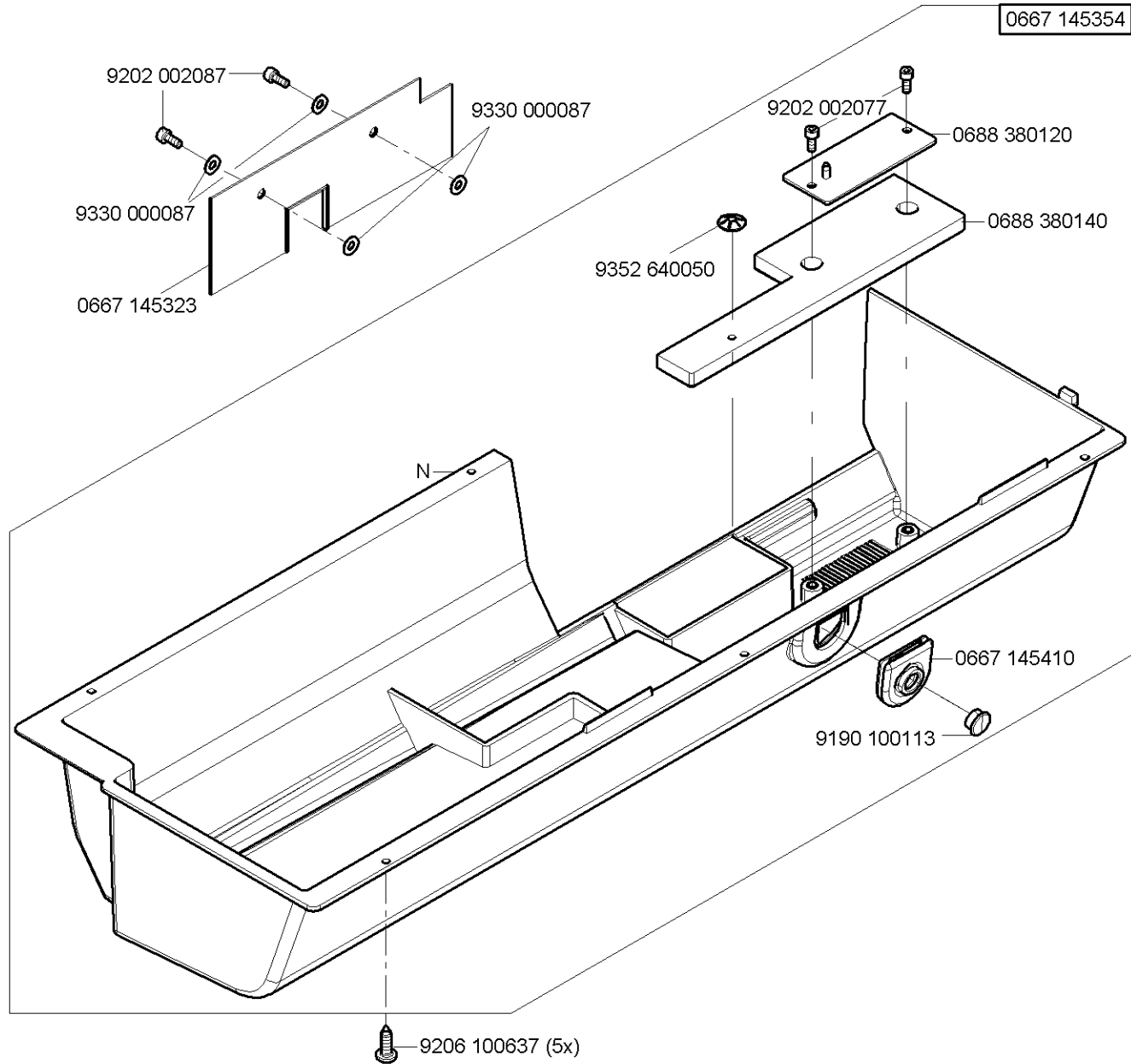
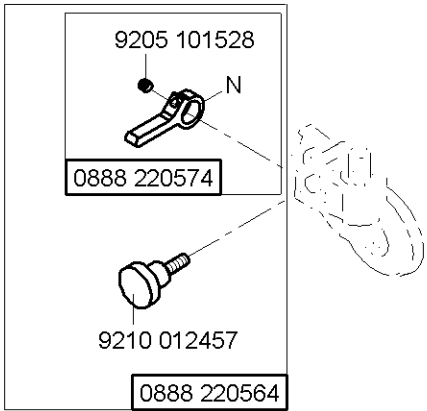
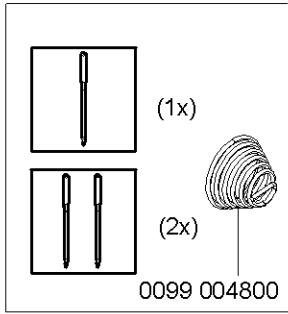


Teilesatz für EFKA DC1550/DA321 G



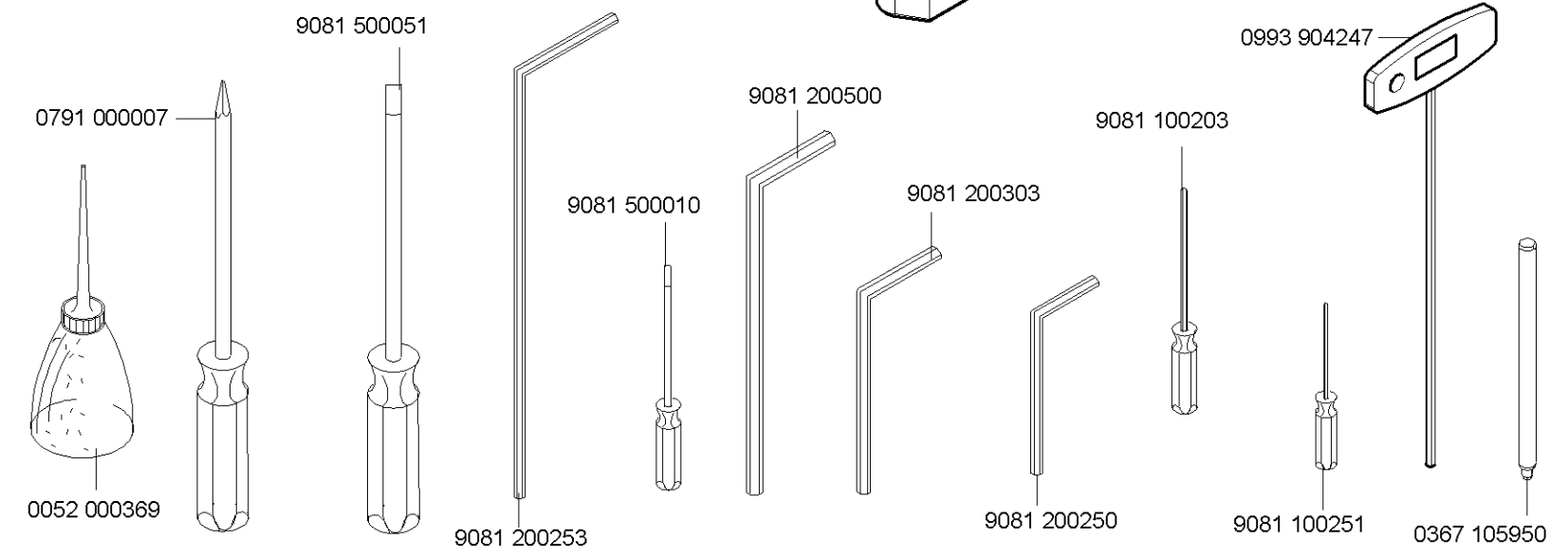
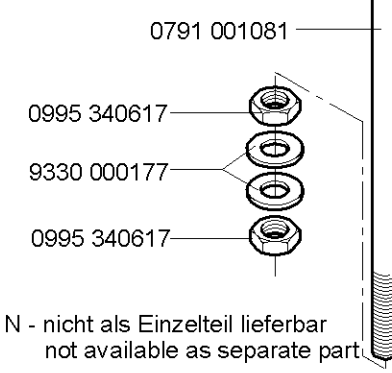
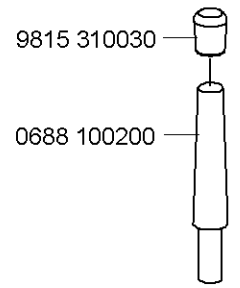
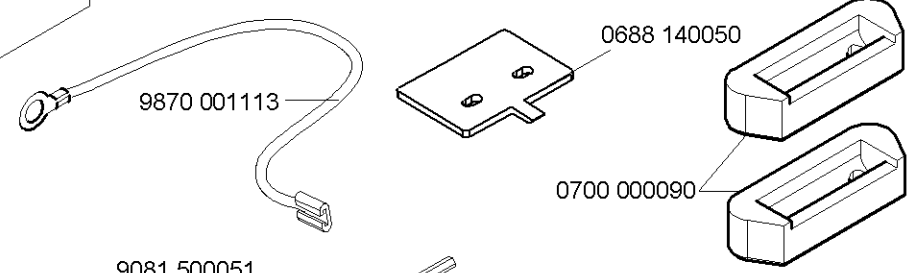
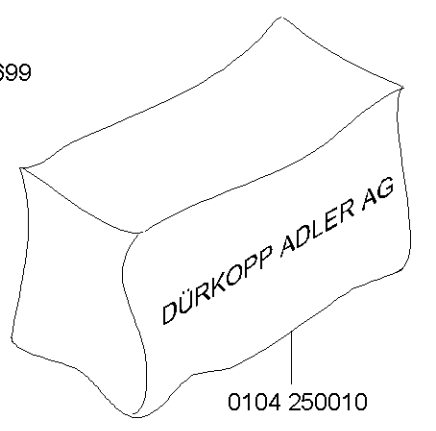
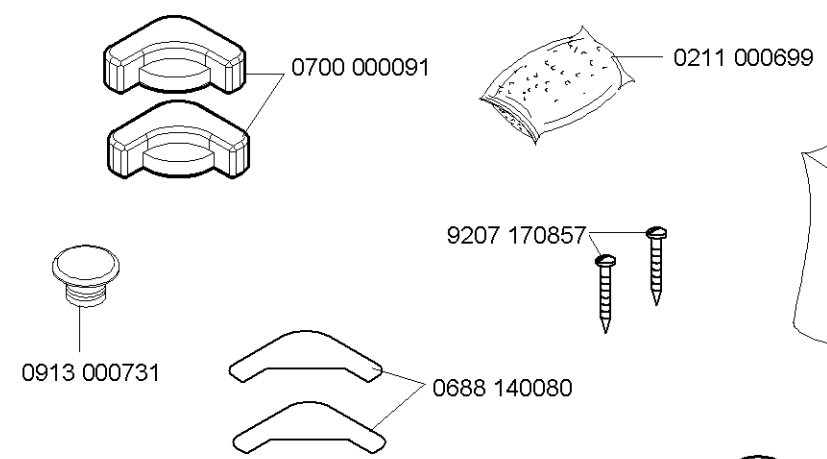
N - nicht als Einzelteil lieferbar  
not available as separate part



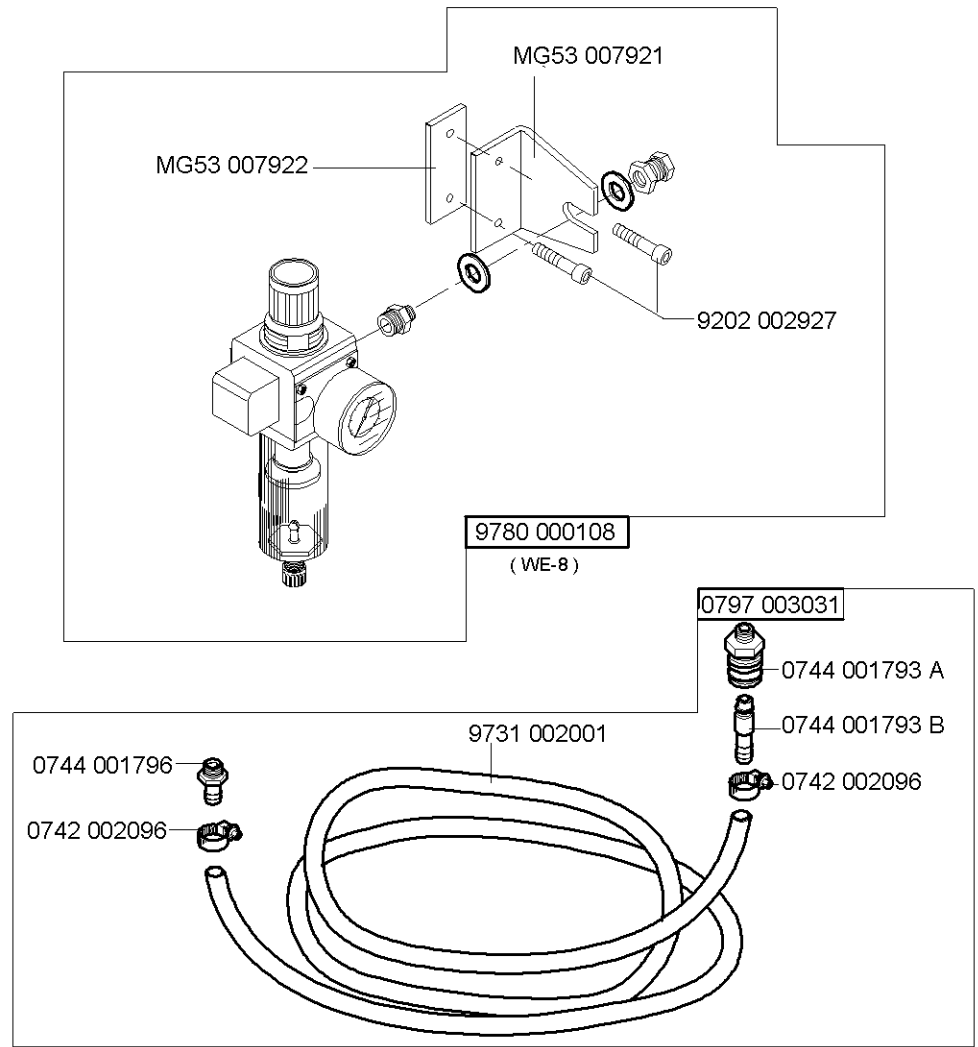


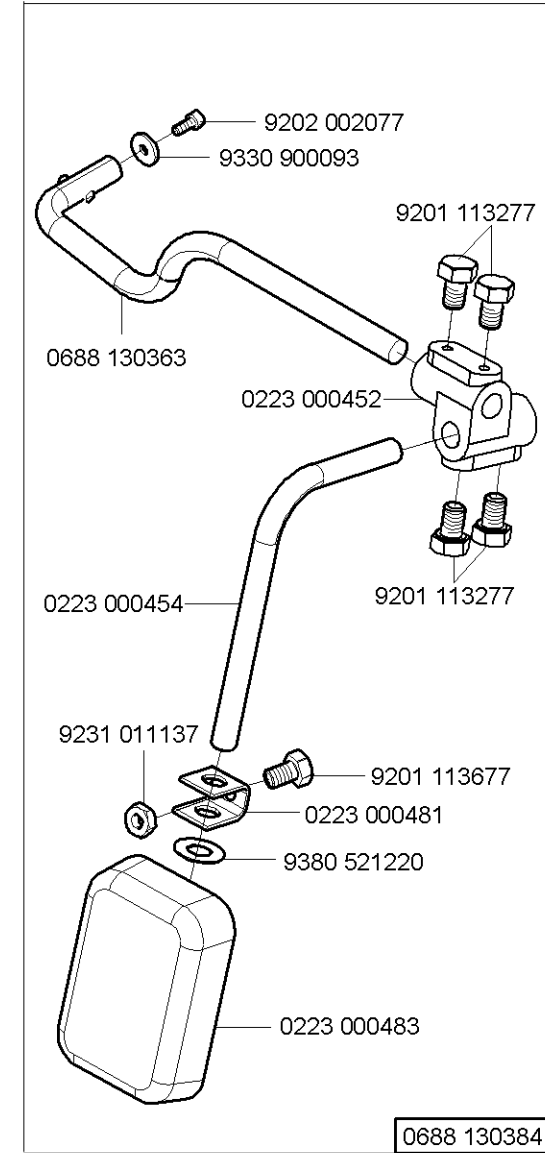
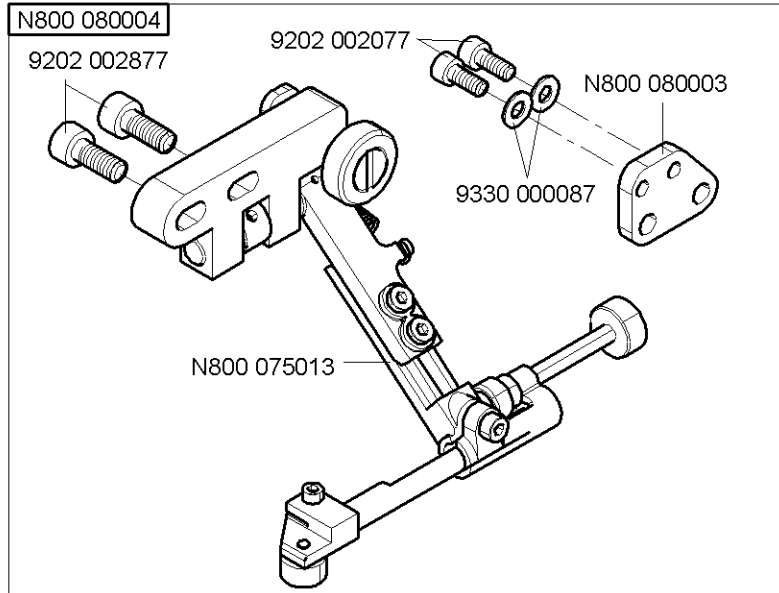
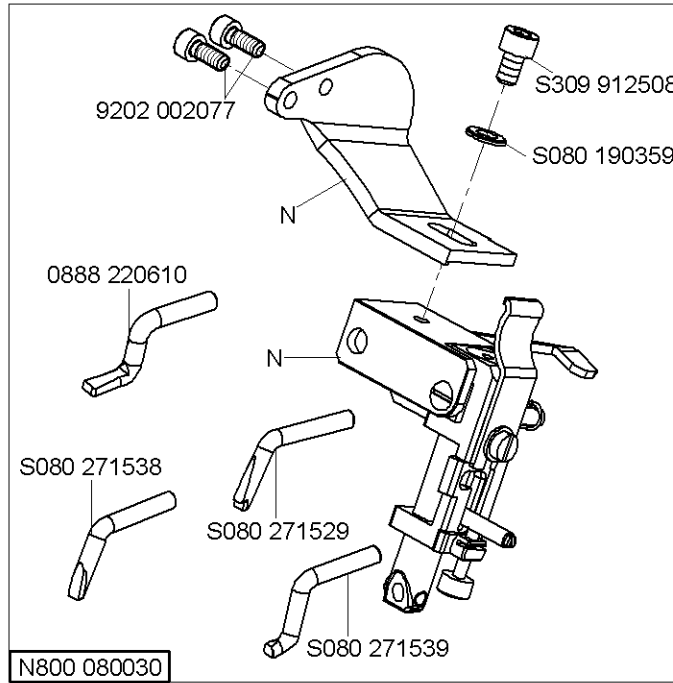
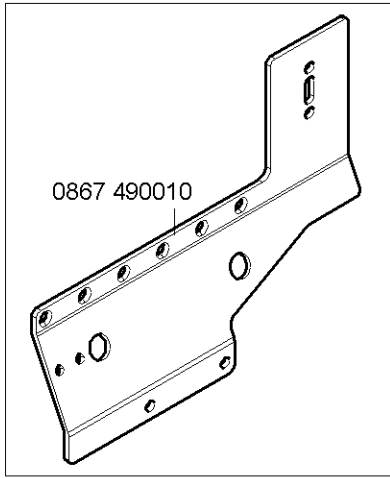
0667 145354

N - nicht als Einzelteil lieferbar  
not available as separate part



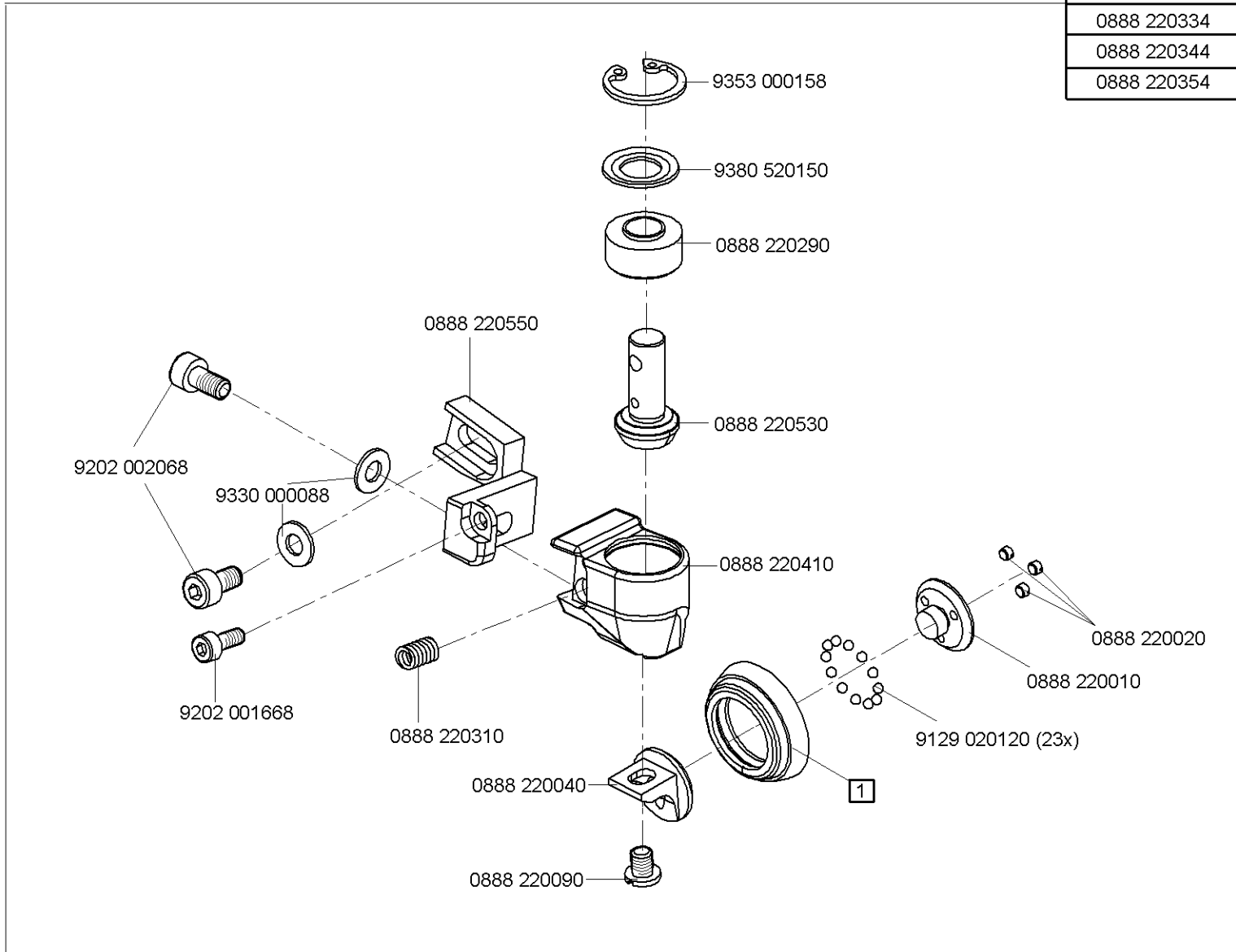
auf Wunsch  
on request



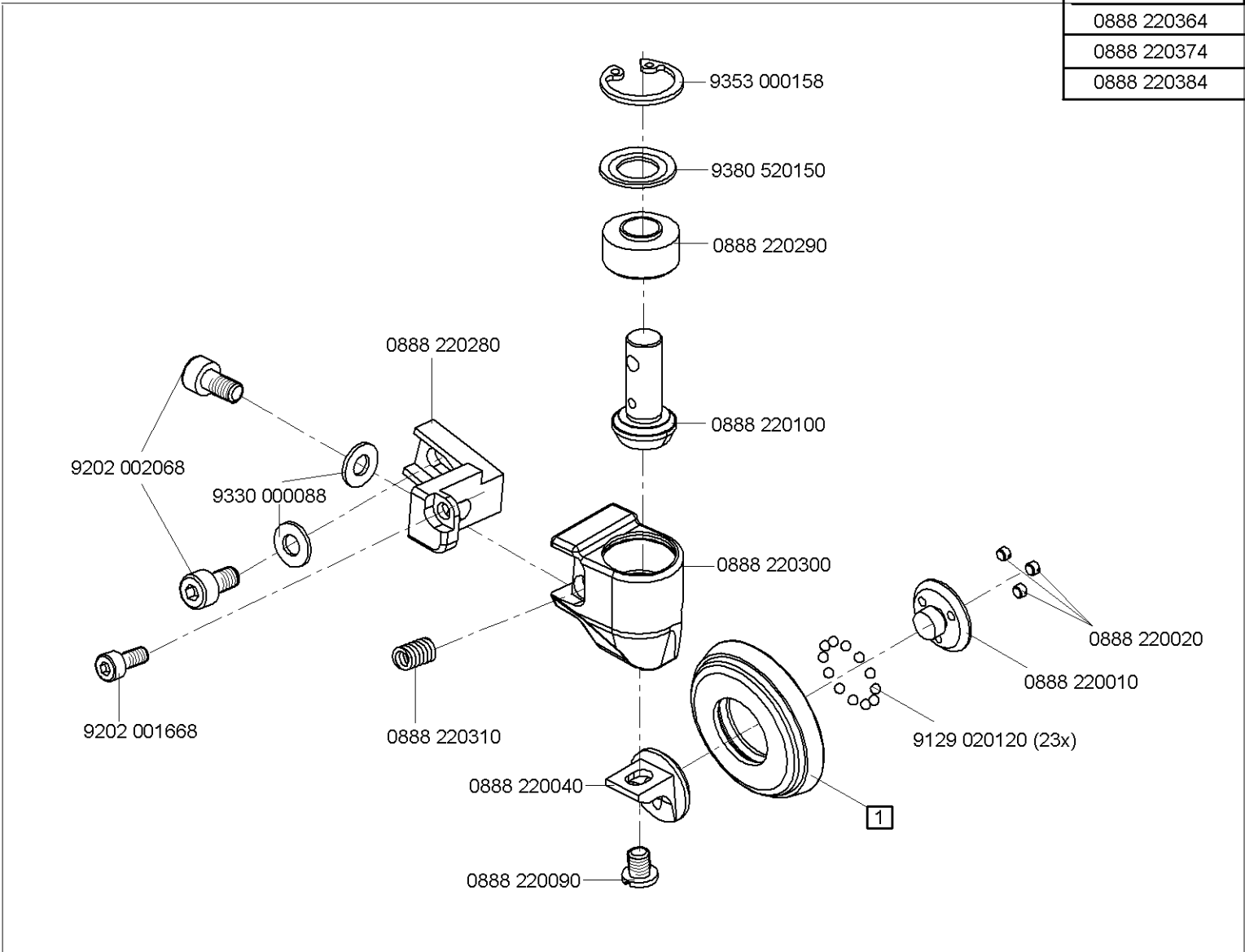


N - nicht als Einzelteil lieferbar  
not available as separate part

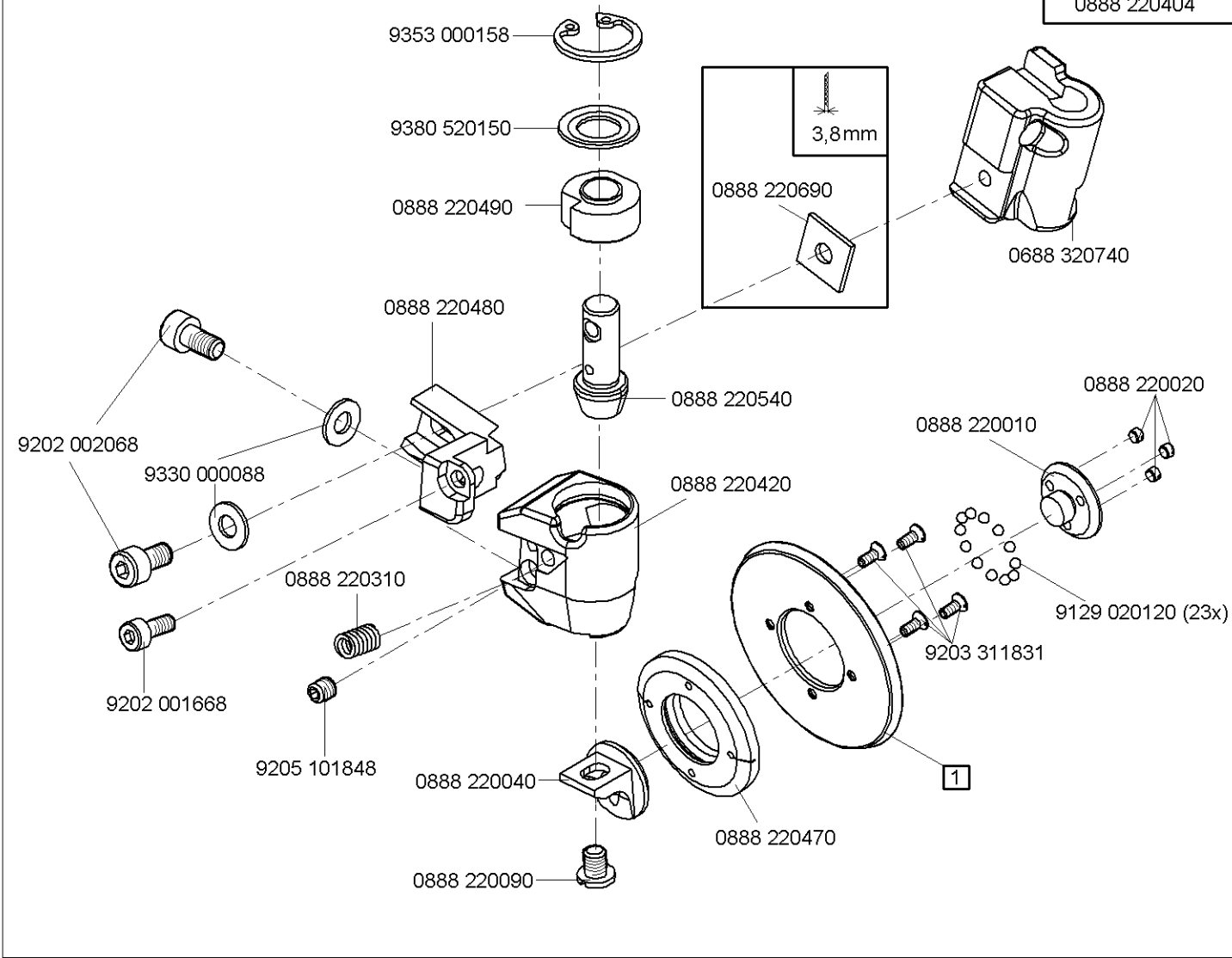
Ø 25 mm	1	
0888 220334	0888 220430	METAL
0888 220344	0888 220500	METAL
0888 220354	0888 220523	RUBBER



Ø 35 mm	1	
0888 220364	0888 220030	METAL
0888 220374	0888 220070	METAL
0888 220384	0888 220083	RUBBER



Ø 45 mm	1	mm
0888 220394	0888 220450	3,8
0888 220404	0888 220460	2

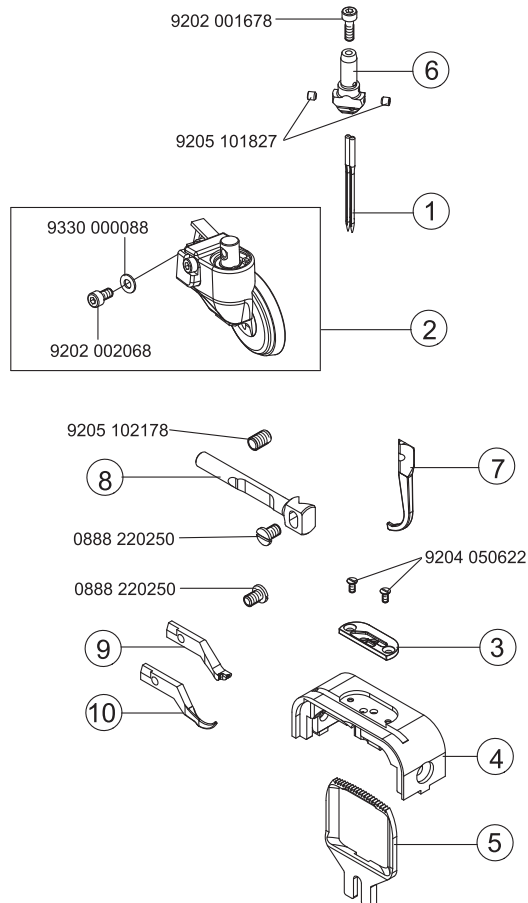
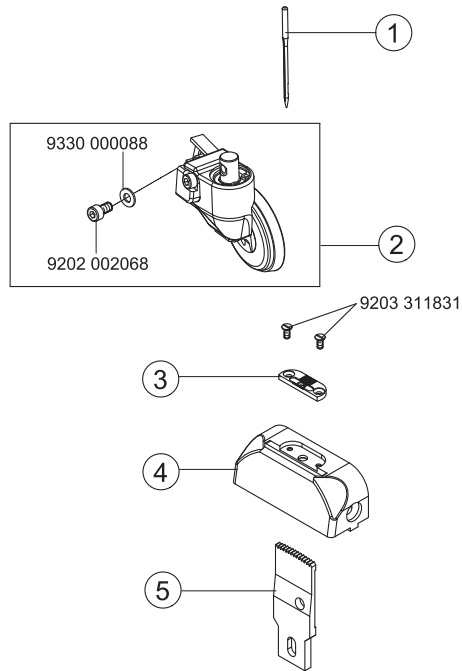


Teile-Nr./Part-No.	Tafel/Table	Teile-Nr./Part-No.	Tafel/Table	Teile-Nr./Part-No.	Tafel/Table	Teile-Nr./Part-No.	Tafel/Table	Teile-Nr./Part-No.	Tafel/Table
0037 001280	17,18	0367 495010	23	0667 115590	17,18	0667 155594	12	0667 175010	16
0052 000369	29	0396 111320	29	0667 115600	17	0667 155604	12	0667 175020	16
0061 001050	17,18	0467 110220	17,18	0667 115610	17,18	0667 155940	2	0667 175030	16
0077 110230	29	0467 150040	12	0667 115620	17	0667 155950	2	0667 175034	16
0099 004800	28	0467 150130	12	0667 115630	17,18	0667 156130	12	0667 175040	16
0099 004910	17,18	0491 030652	20	0667 115640	17,18	0667 156190	12	0667 175053	16
0104 250010	29	0556 000821 A	19	0667 115864	18	0667 156320	12	0667 175060	16
0211 000699	29	0556 001570	13,14	0667 115874	18	0667 160170	19	0667 175083	16
0216 000603	16	0558 000233	13,14	0667 125143	3	0667 160350	19	0667 175104	16
0219 000321	6,23	0570 001847	21	0667 125160	3	0667 160480	5	0667 235010	3
0223 000452	31	0667 100050	3	0667 125243	3	0667 165133	5	0667 310563	4
0223 000454	31	0667 105053	1	0667 135033	9	0667 165134	5	0667 315150	5,7
0223 000481	31	0667 105060	23	0667 135073	10	0667 165154	5	0667 315423	7
0223 000483	31	0667 105080	2	0667 135094	9	0667 165164	5	0667 355150	15
0244 000403	16	0667 105144	23	0667 135103	9	0667 165190	20	0667 355160	15
0244 000700	8,16	0667 105280	26	0667 135124	9	0667 165210	20	0667 355170	15
0245 001660 A	12	0667 115170	17,18	0667 135150	10	0667 165220	20	0667 355173	15
0271 000275	16	0667 115180	17,18	0667 135190	4	0667 165234	19	0667 385013	5
0271 001639	19	0667 115203	18	0667 135204	11	0667 165243	19	0667 385033	22
0291 000334	19	0667 115210	17,18	0667 135300	4	0667 165250	19	0667 385143	22
0291 000347	23	0667 115220	18	0667 145044	2	0667 165260	19	0688 100033	23
0367 100190	22	0667 115250	17,18	0667 145074	2	0667 165284	19	0688 100050	26
0367 105950	29	0667 115280	23	0667 145264	2	0667 165290	19	0688 100070	1
0367 110340	17,18	0667 115290	17,18	0667 145303	2	0667 165304	19	0688 100090	23
0367 110360	17,18	0667 115320	3	0667 145323	28	0667 165354	19	0688 100164	26
0367 120100	3	0667 115354	17	0667 145354	28	0667 165403	7	0688 100200	29
0367 135200	11	0667 115440	17	0667 145364	26	0667 165423	7	0688 120060	3
0367 145110	9	0667 115444	17	0667 145410	28	0667 165500	7	0688 130243	9
0367 150860	22	0667 115520	17,18	0667 145464	2	0667 165550	5	0688 130250	10
0367 165080	5	0667 115530	17,18	0667 155424	13,14	0667 165570	20	0688 130260	10
0367 165120	5	0667 115570	18	0667 155440	13	0667 170070	16	0688 130280	9
0367 165140	5	0667 115580	18	0667 155450	14	0667 170120	16	0688 130363	31

Teile-Nr./Part-No.	Tafel/Table	Teile-Nr./Part-No.	Tafel/Table	Teile-Nr./Part-No.	Tafel/Table	Teile-Nr./Part-No.	Tafel/Table	Teile-Nr./Part-No.	Tafel/Table
0688 130384	31	0688 160150	8	0688 320380	4	0688 380040	22	0798 000677	26
0688 130390	9	0688 160153	8	0688 320423	4	0688 380050	22	0798 003292	26
0688 140010	13,14	0688 160214	8	0688 320470	4	0688 380104	22	0818 160010	7
0688 140020	24	0688 160220	8	0688 320490	4	0688 380120	28	0818 160020	6
0688 140050	29	0688 160280	8	0688 320510	4	0688 380130	22	0818 160024	6
0688 140060	26	0688 160310	8	0688 320630	6	0688 380140	28	0818 160030	6
0688 140070	26	0688 160320	8	0688 320660	6	0688 380163	3	0818 160040	6
0688 140080	29	0688 160333	8	0688 320670	6	0688 490020	25	0818 160063	6
0688 140140	13,14	0688 160463	19	0688 320680	6	0688 490030	21	0818 160080	6
0688 150010	13	0688 160490	8	0688 320690	4	0688 490040	21	0818 160090	7
0688 150024	2	0688 160514	8	0688 320700	4	0688 490060	21	0818 160103	5
0688 150053	13	0688 160620	8	0688 350013	15	0699 979104	10,13,14,22	0818 160144	7
0688 150090	13,14	0688 160630	8	0688 350020	15	0699 989250	23	0818 160184	8
0688 150130	13,14	0688 160640	8	0688 350073	15	0700 000043	38	0818 160194	8
0688 150140	14	0688 160650	8	0688 350080	15	0700 000044	38	0818 160204	8
0688 150163	13,14	0688 160683	8	0688 350084	15	0700 000045	38	0818 160210	5
0688 150250	13,14	0688 160730	8	0688 350090	15	0700 000050	38	0818 160234	8
0688 150263	13,14	0688 160760	5	0688 350094	15	0700 000090	29	0818 320010	6
0688 150280	13,14	0688 160770	8	0688 350100	15	0700 000091	29	0818 320020	6
0688 150290	13,14	0688 320110	6	0688 350110	15	0700 088802	38	0818 320030	4
0688 150300	13,14	0688 320120	8	0688 350120	15	0700 088804	38	0818 320034	4
0688 150333	14	0688 320134	4	0688 350130	13,14	0742 002096	30	0818 320060	3
0688 150360	2	0688 320230	4	0688 350150	15	0744 001155	17,18	0818 320094	3
0688 150370	6	0688 320240	4	0688 350154	14	0744 001793 A	30	0818 320104	6
0688 150420	13,14	0688 320250	4	0688 350160	6,15	0744 001793 B	30	0838 120014	3
0688 150430	13,14	0688 320260	4	0688 350180	15	0744 001796	30	0867 490010	31
0688 160010	8	0688 320270	4	0688 350190	15	0791 000007	29	0868 100040	26
0688 160020	8	0688 320280	4	0688 350200	15	0791 001081	29	0868 160240	5
0688 160033	8	0688 320290	4	0688 350254	15	0791 001094	29	0888 150010	13,14
0688 160113	8	0688 320300	4	0688 350264	15	0791 001096	29	0888 150143	13
0688 160123	8	0688 320320	4	0688 380014	13	0791 580100	29	0888 150153	14
0688 160130	8	0688 320333	4	0688 380020	23	0797 003031	30	0888 150163	13,14

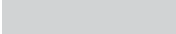
Teile-Nr./Part-No.	Tafel/Table	Teile-Nr./Part-No.	Tafel/Table	Teile-Nr./Part-No.	Tafel/Table	Teile-Nr./Part-No.	Tafel/Table	Teile-Nr./Part-No.	Tafel/Table
0888 220010	32,33,34	0888 220550	32	9081 100203	29	9202 002078	3,19	9204 201667	3,16,21,22,25,26
0888 220020	32,33,34	0888 220564	28	9081 100251	29	9202 002087	20,22,28	9204 201957	26
0888 220030	33	0888 220574	28	9081 200250	29	9202 002097	19,23	9204 201958	21
0888 220040	32,33,34	0888 220610	31	9081 200253	29	9202 002098	5,8,9,19	9204 202037	4
0888 220070	33	0888 220630	25	9081 200303	29	9202 002107	15	9204 211997	2,5,19,23,26,28
0888 220083	33	0888 220644	25	9081 200500	29	9202 002108	15	9204 212057	23,26
0888 220100	33	0888 220680	25	9081 500010	29	9202 002498	21	9204 301487	16
0888 220270	25	0888 230120	3	9081 500051	29	9202 002507	26	9204 302217	19,20
0888 220280	33	0888 230130	3	9122 200090	4	9202 002877	31	9204 431657	17,18
0888 220290	32,33	0888 230140	3	9122 915280	8	9202 002878	8	9205 023641	13,14
0888 220300	33	0888 230154	3	9126 102520	19	9202 002898	13,14	9205 101528	13,14,28
0888 220310	32,33,34	0891 003342	21	9126 102540	5,19	9202 002927	9,30	9205 101568	4,13,14
0888 220334	32	0913 000731	29	9126 105120	13,14	9202 003738	23	9205 101847	4
0888 220344	32	0933 001544	22	9126 116180	5,7	9202 021667	13,14,15	9205 101848	4,13,34
0888 220354	32	0992 001020	22	9126 116200	5,7	9202 052107	25	9205 101898	14
0888 220364	33	0992 016580	12	9129 020120	4,32,33,34	9202 052117	25	9205 102148	4
0888 220374	33	0992 023560	12	9130 220260	4	9202 100527	8	9205 102168	6
0888 220384	33	0992 023577	12	9130 221160	26	9202 100537	2	9205 102450	7,13,14,15,26
0888 220394	34	0993 904247	29	9130 221180	2	9202 100747	8	9205 102467	1,2,3,4,5,7,8,9, 10,13,14,15,19
0888 220404	34	0995 340617	29	9190 100113	28	9203 001827	6	9205 102477	2,3,7,8,12,19
0888 220410	32	0996 010968	8	9190 100226	13,14	9203 003037	8	9205 121558	13,14
0888 220420	34	0998 881610	20	9201 113277	31	9203 100002	17,18	9205 121868	15
0888 220430	32	0998 882510	13,14	9201 113317	26	9203 211830	12	9205 122488	13,14
0888 220450		0998 912110	13,14	9201 113677	31	9203 311831	13,14,34	9205 162597	10
0888 220460		0999 201114	24	9202 001668	32,33,34	9203 361828	15	9206 100637	25,28
0888 220470	34	0999 220752	22	9202 001678	3,16	9204 002077	22	9207 161237	29
0888 220480	34	0999 230573	8	9202 001698	4	9204 002363	24	9207 170227	25,26,38
0888 220490	34	0999 240376	22	9202 002057	3,5,7,20,22	9204 200517	21	9207 170437	25
0888 220500	32	1001 001162	23	9202 002062	12	9204 200737	8	9207 170857	26,29
0888 220523	32	9041 100015	5,8	9202 002063	22	9204 201037	21	9207 171057	38
0888 220530	32	9041 100025	3	9202 002068	15,32,33,34	9204 201067	8,16	9217 300517	13,14,22
0888 220540	34	9041 100035	22	9202 002077	13,14,25,26,28,31	9204 201647	17,18,21,24		

Teile-Nr./Part-No.	Tafel/Table	Teile-Nr./Part-No.	Tafel/Table	Teile-Nr./Part-No.	Tafel/Table	Teile-Nr./Part-No.	Tafel/Table	Teile-Nr./Part-No.	Tafel/Table
9217 300518	6,23	9330 200117	8,13,14	9710 900035	21	9840 120027	14	N800 080003	31
9225 201240	6	9330 900093	31	9710 920012	21	9840 120028	22	N800 080004	31
9225 201750	3	9330 900117	38	9710 982003	21	9840 120031	23	N800 080030	31
9225 201770	23	9333 000090	24	9731 001035	22	9840 120051	26	S080 190359	31
9230 000067	2	9334 001630	3,5,10,16,19	9731 002001	30	9840 120052	25	S080 271529	31
9231 000387	9	9334 001640	7	9731 005004	11,17,18,19,20,21	9840 120060	26	S080 271538	31
9231 011137	31	9352 000050	15	9731 007021	8	9840 120104	22	S080 271539	31
9231 110035	4	9352 000060	4	9731 007035	3	9840 120105	20,22	Z100 011022	24
9231 110037	16	9352 000250	8	9740 001215	8	9840 120158	13		
9231 110057	8	9352 640050	28	9740 001525	14	9840 121001	22,25		
9234 000067	19	9353 000130	4	9740 005810	8	9840 123003	25,26		
9237 652017	13,14	9353 000158	32,33,34	9742 000130	8	9840 130007	22		
9301 101011	13,14	9353 000350	2	9742 000180	8	9840 130008	22		
9301 102171	15	9353 000420	2	9742 300195	11	9840 133012	25		
9301 102203	4	9353 000470	1,2	9780 000108	30	9840 135012	25		
9301 141520	13,14	9354 010090	4	9790 000490	22	9850 001083	25		
9301 200660	13,14	9354 010150	26	9790 010010	18	9850 001089	25		
9302 000100	22	9354 010210	2	9790 200000	21	9850 838000	21		
9303 502990	26	9354 400800	22	9790 200001	21	9870 001113	29		
9303 602880	8	9357 000050	15	9790 201000	21	9870 367003	21		
9305 100350	17	9357 000060	8	9800 130104 R	26	9870 867000	26		
9305 100370	18	9357 000070	5,10,11,16,19	9800 130105	26	9880 001001	26		
9330 000067	4,17,18	9357 000080	7	9800 327005	26	9880 867101	21		
9330 000087	3,5,13,14,17,18, 19,25,26,28,31	9357 000090	3,8	9800 330012	26	9880 888100	25		
9330 000088	25,32,33,34	9357 000100	19	9800 331104	26	9880 888101	25		
9330 000097	2,21,26	9357 000129	5,19	9822 560000	25	MG43 000062	38		
9330 000107	26	9357 000140	9	9822 560001	25	MG43 000484	26		
9330 000127	10,38	9380 520150	32,33,34	9830 501010	21	MG53 007511	38		
9330 000177	29	9380 521220	31	9830 502014	22	MG53 007921	30		
9330 200087	13,14	9700 100100	19,20	9840 120001	26	MG53 007922	30		
9330 200107	6	9700 100103	11	9840 120003	25	MG55 000501	38		
		9710 061200	21	9840 120026	22	N800 075013	31		





E-Nr. E-No. Abb.-Nr. Fig.No.	Für Unterklasse / For Subclass Verwendungszweck / Use	Material No. / Material Nr.	Nadelzahl/Number of needles	Stichabstand/Seam distance	Nadelhalter/ Needle holder	Nadelabstand-Nadelhalter/Needles distance-needle holder	Nadelsystem / -dicke / Needle system / -size	angetriebene Rollfuß/Top roller driven	Durchmesser des Presserfußes/Top roller diameter	Greiferdeckring/Splice	Nadelführung, vorn/Needle guide front	Halter des Nadelführungs, vorn/Holder of needle guide front	Nadelführung, hinten/Needle guide rear	Nadelführung, hinten/Needle guide rear	Stichplatteneinsatz/Throat plate insert	Stichplatteneinsatz-Lochbreite/insert hole width	Stichplatte/Throat plate	Transporteur/Feeder	Verzahnungsabstand des Transporteurs/Feed tooth pitch
E1	-170522 Näheinrichtung, Nadelstärke Nm 120-160, Stichlänge max. 8 mm, für schweres Nähgut. Sewing equipment, needle size Nm 120-160, stitch length max. 8 mm, for heavy weight material.	0838 E00108	1				134 LR - 120	0888 220364	35						0818 200070	2,6	0818 200010	0818 210020	1,5
E2	-170522 Näheinrichtung, Nadelstärke Nm 180-230, Stichlänge max. 8 mm, für sehr schweres Nähgut. Sewing equipment, needle size Nm 180-230, stitch length max. 8 mm, for extra heavy weight material.	0838 E00208	1				134 LR - 180	0888 220364	35						0818 200260	Ø 3,5	0818 200010	0818 210020	1,5

 = Änderung / Modification



E-Nr. E-No. Abb.-Nr. Fig.No.	Für Unterklasse / For Subclass Verwendungszweck / Use	Material No. / Material Nr.	Nadelzahl/Number of needles	Stichabstand/Seam distance	Nadelhalter/ Needle holder	Nadelabstand-Nadelhalter/Needles distance-needle holder	Nadelsystem / -dicke / Needle system / -size	angetriebene Rollfuß/Top roller driven	Durchmesser des Presserfußes/Top roller diameter	Greiferdeckring/Splice	Nadelführung, vorn/Needle guide front	Halter des Nadelführungs, vorn/Holder of needle guide front	Nadelführung, hinten/Needle guide rear	Nadelführung, hinten/Needle guide rear	Stichplatteneinsatz/Throat plate insert	Stichplatteneinsatz-Lochbreite/insert hole width	Stichplatte/Throat plate	Transporteur/Feeder	Verzahnungsabstand des Transporteurs/Feed tooth pitch
E3/1,6	-270522 Näheinrichtung, Stichabstand 1,6 mm, Nadelstärke Nm 120-180, Stichtlänge max. 8 mm, für schweres Nähgut. Sewing equipment, seam distance 1,6 mm, needle size Nm 120-180, stitch length max. 8 mm, for heavy weight material.	0838 E00308 16	2	1,6	0888 230013	2,96	134 LR - 180	0888 220364	35		0888 220170	0888 220240	0888 220190		0818 200160	Ø 2,5	0818 200090	0818 210060	1,5
E4/2,0	-270522 Näheinrichtung, Stichabstand 2,0 mm, Nadelstärke Nm 120-180, Stichtlänge max. 8 mm, für schweres Nähgut. Sewing equipment, seam distance 2,0 mm, needle size Nm 120-180, stitch length max. 8 mm, for heavy weight material.	0838 E00408 20	2	2,0	0888 230023	3,4	134 LR - 180	0888 220364	35		0888 220170	0888 220240	0888 220200	0888 220230	0818 200190	Ø 2,5	0818 200100	0818 210060	1,5
E5/2,4	-270522 Näheinrichtung, Stichabstand 2,4 mm, Nadelstärke Nm 120-180, Stichtlänge max. 8 mm, für schweres Nähgut. Sewing equipment, seam distance 2,4 mm, needle size Nm 120-180, stitch length max. 8 mm, for heavy weight material.	0838 E00508 24	2	2,4	0888 230023	3,4	134 LR - 180	0888 220364	35		0888 220170	0888 220240	0888 220210	0888 220230	0818 200220	Ø 2,5	0818 200110	0818 210060	1,5
E6/3,2	-270522 Näheinrichtung, Stichabstand 3,2 mm, Nadelstärke Nm 120-180, Stichtlänge max. 8 mm, für schweres Nähgut. Sewing equipment, seam distance 3,2 mm, needle size Nm 120-180, stitch length max. 8 mm, for heavy weight material.	0838 E00608 32	2 3,2	3,2	0888 230033	3,2	134 LR - 180	0888 220364	35				0888 220220	0888 220230	0818 200230	Ø 2,5	0818 200120	0818 210060	1,5

