

**867****Spezialnämaschine**

Betriebsanleitung

**D**

Instruction manual

**GB**

Instructions d'emploi

**F**

*Alle Rechte vorbehalten.*

Eigentum der Dürkopp Adler AG und urheberrechtlich geschützt. Jede, auch auszugsweise Wiederverwendung dieser Inhalte ist ohne vorheriges schriftliches Einverständnis der Dürkopp Adler AG verboten.

*All rights reserved.*

Property of Dürkopp Adler AG and copyrighted. Reproduction or publication of the content in any manner, even in extracts, without prior written permission of Dürkopp Adler AG, is prohibited.

*Tous droits réservés.*

Propriété de la société Dürkopp Adler AG et protégé par la loi sur le droit d'auteur. Une copie ou reproduction par quelque procédé que ce soit du contenu sans accord écrite de l'auteur est interdite.

**Copyright © Dürkopp Adler AG - 2009**

## Preface des Instructions d'emploi

Ces 'Instructions d'emploi' doivent faciliter le maniement de la machine ainsi qu'aider à profiter de toutes ses applications d'usage.

Les 'Instructions d'emploi' contiennent des informations importants concernant un fonctionnement sûr, adéquat et économique de la machine. Respectez-en les consignes afin d'éviter tout danger, de réduire le coût des réparations et les temps d'arrêt et afin d'augmenter la fiabilité et la longévité.

Les 'Instructions d'emploi' peuvent servir à compléter des mesures nationales visant la prévention d'accidents ou la protection de l'environnement.

Les 'Instructions d'emploi' doivent être disponibles à tout moment sur le lieu d'emploi de la machine.

Elles doivent être lues et appliquées par toute personne autorisée à assumer les fonctions suivantes:

- la mise en œuvre y compris l'approvisionnement, la réparation de défauts techniques, l'élimination des déchets de production
- l'entretien (inspection, révision régulière) et/ou le déplacement et le transport de la machine.

La personne responsable du fonctionnement de la machine veillera à ce qu'elle ne soit manipulée que par des personnes y ayant droit.

Le responsable est tenu à entreprendre avant chaque période de travail un examen soigneux afin de dépister la moindre défection.

Des incidents touchant à la sécurité de la machine doivent être communiqués immédiatement à la direction.

L'entreprise propriétaire de la machine veillera à ce qu'elle soit maintenue toujours en parfait état.

Il est formellement interdit de démonter ou de mettre hors service les installations de sécurité. Leur démontage éventuel pour cause de réparation, entretien ou approvisionnement exige une remise en état immédiate après la terminaison des travaux nécessaires.

Toute manipulation non autorisée dans le fonctionnement libère le constructeur de ses responsabilités dans le cas de dommages.

Respectez toutes les indications de danger ou de sécurité, qui se trouvent sur la machine. Les parties rayées jaune et noir indiquent des zones de danger permanents: Risques de blessures de tous genres (broyages, coupures, incisions, etc.)

A part les instructions mentionnées ici, respectez les mesures générales de prévention d'accidents.

## Normes de sécurité

**L'inobservation des instructions de sécurité suivantes peut résulter en blessures corporelles ou en dommages à la machine.**

1. La mise en service de la machine ne doit être effectuée qu'après avoir pris connaissance des instructions de service et que par des personnes compétentes.
2. Avant la mise en marche, lire également les normes de sécurité et instructions de service du fabricant du moteur.
3. N'utiliser la machine que pour les travaux auxquels elle est destinée. Ne jamais utiliser la machine sans les dispositifs de sécurité et toujours observer les normes de sécurité correspondantes.
4. Avant le changement d'organes de couture (tels que l'aiguille, le pied presseur, la plaque à aiguille, la griffe et la canette), avant l'enfilage, avant de quitter la machine et avant les travaux d'entretien, la machine est à mettre hors circuit à l'interrupteur général ou par enlèvement de la fiche secteur.
5. Les travaux d'entretien général sont à confier à du personnel compétent.
6. Les travaux de réparation, de transformation et d'entretien spécial ne doivent être effectués que par des spécialistes ou des personnes compétentes.
7. Pour les travaux d'entretien et de réparation sur le système pneumatique, séparer la machine du réseau pneumatique (max. 7-10 bar). Avant de déconnecter la machine, réduire la pression de l'unité de maintenance. Les seules exceptions admises sont les réglages et contrôles par du personnel compétent.
8. Les travaux sur les équipements électriques sont à confier à un électricien ou à du personnel qualifié.
9. Les travaux sur les pièces ou dispositifs sous tension ne sont pas admis, sauf les exceptions selon les normes DIN VDE 0105.
10. La machine ne peut être modifiée ou transformée qu'en respectant les normes de sécurité correspondantes.
11. En cas de réparations, n'utiliser que des pièces de rechange agréées par nous.
12. La mise en service de la tête est interdite tant que la conformité de l'unité de couture complète avec les dispositions de la CE n'a pas été constatée.
13. Le cordon d'alimentation doit être muni d'une fiche secteur homologuée pour le pays dans lequel il est utilisé. Pour cela faire appel à un personnel qualifié (voir paragraphe n°8).



Il est absolument nécessaire de respecter les instructions de sécurité marquées par ces signes.

**Danger de blessures corporelles !**

Veillez noter également les instructions de sécurité générales.



**Préface et consignes générales de sécurité**

**Première partie: Instructions d'emploi classe 867**

(Edition du 11/2009)

<b>1.</b>	<b>Description du produit</b> . . . . .	<b>5</b>
<b>2.</b>	<b>Utilisation conforme à sa destination</b> . . . . .	<b>5</b>
<b>3.</b>	<b>Sous-classes</b> . . . . .	<b>6</b>
<b>4.</b>	<b>Equipements optionnels</b> . . . . .	<b>12</b>
<b>5.</b>	<b>Spécifications techniques</b>	
5.1	Spécifications techniques des sous-classes . . . . .	19
<b>6.</b>	<b>Utilisation</b>	
6.1	Enfiler le fil d'aiguille . . . . .	23
6.1.1.	Enfiler le fil d'aiguille sur une machine sans un dispositif de coupe-fil court . . . . .	23
6.1.2	Enfiler le fil d'aiguille sur une machine avec un dispositif de coupe-fil court . . . . .	25
6.2	Régler la tension de fil d'aiguille . . . . .	27
6.2.1	Régler la tension de fil d'aiguille sur les machines pour l'industrie automobile . . . . .	27
6.3	Ouverture de la tension du fil d'aiguille . . . . .	28
6.4	Activer / Désactiver la tension de fil supplémentaire sur une machine sans coupe-fil . . . . .	29
6.5	Régler le régulateur de fil . . . . .	30
6.6	Bobiner le fil de crochet . . . . .	31
6.7	Remplacer la canette du fil de crochet . . . . .	32
6.7.1	Remplacer la canette du fil de crochet avec la version équipée de détecteur de fin de canette . . . . .	33
6.8	Régler la tension du fil de crochet . . . . .	34
6.9	Poser et remplacer l'aiguille - machine à une aiguille . . . . .	35
6.10	Poser et remplacer l'aiguille - machine à deux aiguilles . . . . .	36
6.11	Lever le pied presseur . . . . .	37
6.12	Bloquer le pied presseur en position haute . . . . .	38
6.13	Pression du pied presseur . . . . .	39
6.13.1	Régler la pression du pied presseur sur les machines pour l'industrie automobile . . . . .	39
6.14	Course du pied presseur . . . . .	40
6.14.1	Régler la course du pied presseur sur les machines pour l'industrie automobile . . . . .	41
6.15	Régler la longueur de point . . . . .	43
6.15.1	Régler la longueur de point sur les machines pour l'industrie automobile . . . . .	44
6.16	Bloc de touches au bras de la tête de machine . . . . .	45

F

<b>7.</b>	<b>Moteur de positionnement à courant continu Efka DC1500/DA321G</b>	
7.1	Généralités . . . . .	47
<b>10.</b>	<b>Coudre . . . . .</b>	<b>48</b>
<b>11.</b>	<b>Entretien</b>	
11.1	Nettoyage et inspection . . . . .	50
11.2	Lubrification . . . . .	52

## 1. Description du produit

La **Dürkopp Adler 867** est une machine à coudre spéciale universelle.

- Machine à coudre à base plate à point noué avec entraînement inférieur, entraînement d'aiguille et entraînement supérieur à pieds alternants.
- Selon la sous-classe elle peut être une machine à une ou deux aiguilles, avec ou sans coupe-fil à commande électromagnétique, avec ou sans coupe-bords.
- Equipé d'un grand crochet vertical ou d'un crochet vertical surdimensionné en deux pièces.
- Un passage maximum de 20 mm en dessous des pied presseurs levés.
- La longueur du fil restant après la procédure de coupe-fil est d'env. 15 mm sans l'équipement de coupe-fil court et est de 7 mm avec l'équipement de coupe-fil court.
- Embayage de sécurité empêchant le dérèglement du crochet et son endommagement en cas de fils se trouvant sur son trajet.
- Lubrification automatique par mèches avec verres-indicateurs permettant de contrôler le niveau d'huile.
- Dévidoir intégré.

## 2. Utilisation conforme à sa destination

Le modèle du type **867** est une tête de machine à coudre qui peut servir, selon sa destination à travailler un matériel de qualité légère et moyenne. Un tel matériel est généralement composé de fibres textiles ou bien il s'agit de cuir. Ce matériel est travaillé dans les industries d'habillement et de meubles de salon et pour la fabrication de sièges capitonnés pour voitures.

Cette machine à coudre permet de réaliser en plus les coutures qu'on appelle coutures techniques. Mais dans ce cas, l'utilisateur est toujours obligé à évaluer les risques encourus (**DÜRKOPP ADLER** veut bien l'y assister et lui donner des conseils). Il est vrai que d'un côté ces applications sont relativement rares, mais d'un autre côté leur gamme de variétés est immense. En fonction des résultats de cette évaluation l'utilisateur doit prendre les mesures de sécurité appropriées.

En principe, seul un matériel sec doit être travaillé sur cette tête de machine. Comprimé par le pied presseur baissé, il ne doit pas dépasser une épaisseur de 10 mm. Il ne doit pas contenir de constituants durs, sinon la machine ne peut être utilisée qu'avec une protection des yeux. Une telle protection n'est pas disponible pour le moment.

Les coutures se réalisent généralement avec les fils à coudre en fibres textiles des grosseurs allant jusque 11/3 NeB (pour les fils en coton), 11/3 Nm (pour les fils synthétiques) ou 11/4 Nm (pour les fils retors guipés).

Celui qui veut utiliser d'autres type de fils doit en tout cas penser aux éventuels risques encourus et prévoir le cas échéant les mesures de sécurité appropriées.

Cette machine à coudre spéciale ne doit être installée et exploitée que dans les locaux secs et bien entretenus. Si la machine est utilisée dans les locaux qui ne sont ni secs ni bien entretenus, d'autres mesures plus étendues pourraient alors s'imposer, dont il faudrait alors convenir selon le cas (voir EN 60204-31:1999).

En tant que fabricant de machines à coudre industrielles, nous supposons que le personnel qui va travailler avec nos produits soit au moins semi-qualifié ou spécialisé ce qui nous permet de supposer que l'utilisation normale de ce matériel et les dangers susceptibles d'en résulter lui soient familiers.

### 3. Sous-classes

- |                   |   |
|-------------------|---|
| <b>867-190020</b> | Machine une aiguille, à point noué, avec entraînement inférieur, par aiguille et entraînement supérieur par pieds alternatifs. Equipée d'un grand crochet.  |
| <b>867-190040</b> | Machine une aiguille, à point noué, avec entraînement inférieur, par aiguille et entraînement supérieur par pieds alternatifs. Equipée d'un crochet surdimensionné (XXL).   |
| <b>867-290020</b> | Machine deux aiguilles, à point noué, avec entraînement inférieur, par aiguille et entraînement supérieur par pieds alternatifs. Equipée de grand crochets.   |
| <b>867-290040</b> | Machine deux aiguilles, à point noué, avec entraînement inférieur, par aiguille et entraînement supérieur par pieds alternatifs. Equipée de crochets surdimensionnés (XXL).   |
| <b>867-190122</b> | Machine une aiguille, à point noué, avec entraînement inférieur, par aiguille et entraînement supérieur par pieds alternatifs, d'un coupe-fil électromagnétique, arrêt de couture et lève-pied électropneumatique. Equipée d'un grand crochet.                            |
| <b>867-190125</b> | Machine une aiguille, à point noué, avec entraînement inférieur, par aiguille et entraînement supérieur par pieds alternatifs, d'un coupe-fil court (KFA) électromagnétique, arrêt de couture et lève-pied électropneumatique. Equipée d'un grand crochet.                |
| <b>867-190142</b> | Machine une aiguille, à point noué, avec entraînement inférieur, par aiguille et entraînement supérieur par pieds alternatifs, d'un coupe-fil électromagnétique, arrêt de couture et lève-pied électropneumatique. Equipée d'un crochet surdimensionné (XXL).             |
| <b>867-190145</b> | Machine une aiguille, à point noué, avec entraînement inférieur, par aiguille et entraînement supérieur par pieds alternatifs, d'un coupe-fil court (KFA) électromagnétique, arrêt de couture et lève-pied électropneumatique. Equipée d'un crochet surdimensionné (XXL). |

- 867-190322** Machine une aiguille, à point noué, avec entraînement inférieur, par aiguille et entraînement supérieur par pieds alternatifs, équipée d'un réglage rapide d'élévation électropneumatique, d'un arrêt de couture électropneumatique, d'une 2ème longueur de point intégrée électropneumatique, d'un coupe-fil et d'un lève-pied électropneumatique. Equipée d'un grand crochet.
- 867-190342** Machine une aiguille, à point noué, avec entraînement inférieur, par aiguille et entraînement supérieur par pieds alternatifs, équipée d'un réglage rapide d'élévation électropneumatique, d'un arrêt de couture électropneumatique, d'une 2ème longueur de point intégrée électropneumatique, d'un coupe-fil et d'un lève-pied électropneumatique. Equipée d'un crochet surdimensionné (XXL).
- 867-190425** Machine une aiguille, à point noué, avec entraînement inférieur, par aiguille et entraînement supérieur par pieds alternatifs, équipée d'un réglage rapide d'élévation électropneumatique, coupe-fil court (KFA) électromagnétique, tension de fil enclenchable, arrêt de couture électropneumatique, d'une 2ème longueur de point intégrée et d'un lève-pied électropneumatique. Equipée d'un crochet surdimensionné (XXL) et d'une lampe de couture intégrée. Organes de réglage verrouillables.
- 867-190445** Machine une aiguille, à point noué, avec entraînement inférieur, par aiguille et entraînement supérieur par pieds alternatifs, équipée d'un réglage rapide d'élévation électropneumatique, coupe-fil court (KFA) électromagnétique, tension de fil enclenchable, arrêt de couture électropneumatique, d'une 2ème longueur de point intégrée et d'un lève-pied électropneumatique. Equipée d'un crochet surdimensionné (XXL). Organes de réglage verrouillables.
- 867-290122** Machine deux aiguilles, à point noué, avec entraînement inférieur, par aiguille et entraînement supérieur par pieds alternatifs, d'un coupe-fil électromagnétique, arrêt de couture et lève-pied électropneumatique. Equipée de grands crochets.
- 867-290142** Machine deux aiguilles, à point noué, avec entraînement inférieur, par aiguille et entraînement supérieur par pieds alternatifs, d'un coupe-fil électromagnétique, arrêt de couture et lève-pied électropneumatique. Equipée de crochets surdimensionnés (XXL).
- 867-290322** Machine deux aiguilles, à point noué, avec entraînement inférieur, par aiguille et entraînement supérieur par pieds alternatifs, équipée d'un réglage rapide d'élévation électropneumatique, d'un coupe-fil électromagnétique, tension de fil enclenchable, d'un arrêt de couture électropneumatique, d'une 2ème longueur de point intégrée et lève-pied électropneumatique. Equipée de grands crochets et d'une lampe de couture intégrée.

- 867-290342** Machine deux aiguilles, à point noué, avec entraînement inférieur, par aiguille et entraînement supérieur par pieds alternatifs, équipée d'un réglage rapide d'élévation électropneumatique, coupe-fil électropneumatique, tension de fil enclenchable, arrêt de couture électropneumatique, 2ème longueur de point intégrée électropneumatique, un lève-pied électropneumatique. Equipée de crochets surdimensionnés (XXL) et d'une lampe de couture intégrée.
- 867-290445** Machine deux aiguilles, à point noué, avec entraînement inférieur, par aiguille et entraînement supérieur par pieds alternatifs, équipée d'un réglage rapide d'élévation électropneumatique, coupe-fil court (KFA) électromagnétique, tension de fil enclenchable, arrêt de couture électropneumatique, 2ème longueur de point et lève-pied électropneumatique. Equipée de crochets surdimensionnés (XXL).
- 867-392040** Machine une aiguille, à point noué, avec entraînement inférieur, par aiguille et entraînement supérieur par pieds alternatifs. Equipée d'un crochet surdimensionné (XXL). Avec un dispositif accompagnateur de bordage.
- 867-392342** Machine une aiguille, à point noué, avec entraînement inférieur, sans course, par aiguille et entraînement supérieur par pieds alternatifs. coupe-fil électropneumatique, tension de fil enclenchable, arrêt de couture électropneumatique, réglage rapide d'élévation électropneumatique, 2ème longueur de point et lève-pied électropneumatique. Equipée d'un crochet surdimensionné (XXL). Avec un dispositif accompagnateur de bordage.
- 867-393342** Machine une aiguille, à point noué, avec entraînement inférieur, sans course, par aiguille et entraînement supérieur par pieds alternatifs. coupe-fil électropneumatique, tension de fil enclenchable, arrêt de couture électropneumatique, réglage rapide d'élévation et lève-pied électropneumatique. Equipée d'un crochet surdimensionné (XXL). Avec coupe-bords entraîné par moteur électrique.
- 867-394342** Machine une aiguille, à point noué, avec entraînement inférieur, sans course, par aiguille et entraînement supérieur par pieds alternatifs. coupe-fil électropneumatique, tension de fil enclenchable, arrêt de couture électropneumatique, réglage rapide d'élévation électropneumatique, lève-pied électropneumatique, 2ème longueur de point et lève-pied électropneumatique. Equipée d'un crochet surdimensionné (XXL). Avec coupe-bords entraîné par moteur électrique et dispositif accompagnateur de bordage.

- 867-490322** Machine deux aiguilles, à point noué, avec entraînement inférieur, par aiguille et entraînement supérieur par pieds alternatifs, équipée d'un réglage rapide d'élévation électropneumatique, coupe-fil électropneumatique, tension de fil enclenchable, arrêt de couture électropneumatique, 2ème longueur de point intégrée électropneumatique, un lève-pied électropneumatique. Equipée de crochets surdimensionnés (XXL) et d'une lampe de couture intégrée.
- 867-190020-70** Machine à base plate et bras long 700 mm, une aiguille, à point noué, avec entraînement inférieur, par aiguille et entraînement supérieur par pieds alternatifs. Equipée d'un grand crochet.
- 867-190040-70** Machine à base plate et bras long 700 mm, une aiguille, à point noué, avec entraînement inférieur, par aiguille et entraînement supérieur par pieds alternatifs. Equipée d'un crochet surdimensionné (XXL).
- 867-190122-70** Machine à base plate et bras long 700 mm, une aiguille, à point noué, avec entraînement inférieur, par aiguille et entraînement supérieur par pieds alternatifs, d'un coupe-fil électromagnétique, arrêt de couture et lève-pied électromagnétique. Equipée d'un grand crochet.
- 867-190322-70** Machine à base plate et bras long 700 mm, une aiguille, à point noué, avec entraînement inférieur, par aiguille et entraînement supérieur par pieds alternatifs, équipée d'un réglage rapide d'élévation électropneumatique, d'un arrêt de couture électropneumatique, d'une 2ème longueur de point intégrée électropneumatique, d'un coupe-fil et d'un lève-pied électropneumatique. Equipée d'un grand crochet.
- 867-190342-70** Machine à base plate et bras long 700 mm, une aiguille, à point noué, avec entraînement inférieur, par aiguille et entraînement supérieur par pieds alternatifs, équipée d'un réglage rapide d'élévation électropneumatique, d'un arrêt de couture électropneumatique, d'une 2ème longueur de point intégrée électropneumatique, d'un coupe-fil et d'un lève-pied électropneumatique. Equipée d'un crochet surdimensionné (XXL) et d'une lampe de couture intégrée.
- 867-290020-70** Machine à base plate et bras long 700 mm, deux aiguilles, à point noué, avec entraînement inférieur, par aiguille et entraînement supérieur par pieds alternatifs. Equipée de grands crochets.

- 867-290040-70** Machine à base plate et bras long 700 mm, deux aiguilles, à point noué, avec entraînement inférieur, par aiguille et entraînement supérieur par pieds alternatifs. Equipée de crochets surdimensionnés (XXL).
- 867-290122-70** Machine à base plate et bras long 700 mm, deux aiguilles, à point noué, avec entraînement inférieur, par aiguille et entraînement supérieur par pieds alternatifs, d'un coupe-fil électromagnétique, arrêt de couture et lève-pied électropneumatique. Equipée de grands crochets.
- 867-290322-70** Machine à base plate et bras long 700 mm, deux aiguilles, à point noué, avec entraînement inférieur, par aiguille et entraînement supérieur par pieds alternatifs, équipée d'un réglage rapide d'élévation électropneumatique, d'un coupe-fil électromagnétique, tension de fil enclenchable, arrêt de couture électropneumatique, d'une 2ème longueur de point intégrée et d'un lève-pied électropneumatique. Equipée de grands crochets et d'une lampe de couture intégrée.
- 867-290342-70** Machine à base plate et bras long 700 mm, deux aiguilles, à point noué, avec entraînement inférieur, par aiguille et entraînement supérieur par pieds alternatifs, équipée d'un réglage rapide d'élévation électropneumatique, coupe-fil électropneumatique, tension de fil enclenchable, arrêt de couture électropneumatique, 2ème longueur de point intégrée électropneumatique, un lève-pied électropneumatique. Equipée de crochets surdimensionnés (XXL) et d'une lampe de couture intégrée.
- 867-290342-100** Machine à base plate et bras long 1000 mm, deux aiguilles, à point noué, avec entraînement inférieur, par aiguille et entraînement supérieur par pieds alternatifs, équipée d'un réglage rapide d'élévation électropneumatique, coupe-fil électropneumatique, tension de fil enclenchable, arrêt de couture électropneumatique, 2ème longueur de point intégrée électropneumatique, un lève-pied électropneumatique. Equipée de crochets surdimensionnés (XXL) et d'une lampe de couture intégrée.

Notes:

F

## 4. Equipements optionnels

Les équipements en option suivants sont livrables pour la **867** :

N° de commande Equipements optionnels		Sous-classes											
		867-190020	867-190040	867-190122	867-190125	867-190142	867-190145	867-190322	867-190342	867-190425	867-190445	867-290020	867-290040
0867 590014	Refroidissement electropneum. de l'aiguille en haut (NK 20-1)					x	x	x	x	x	x	x	x
0867 590024	Refroidissement electropneum. de l'aiguille en bas (NK 20-2)					x		x		x	x		
0867 590054	Refroidissement electropneum. de l'aiguille en bas (NK 20-5)						x		x			x	x
0867 590104	Détecteurs de fin de canette, grand crochet, une aiguille (RFW 20-1)			x				x					
0867 590124	Détecteurs de fin de canette, grand crochet, deux aiguilles (RFW 20-2)												
0867 590114	Détecteurs de fin de canette, crochet surdimensionné, une aiguille (RFW 20-3)					x			x				
0867 590134	Détecteurs de fin de canette, crochet surdimensionné, deux aiguilles (RFW 20-4)												
0867 590164	Détecteurs de fin de canette KFA avec crochet surdimensionné, une aiguille (RFW 20-7)				x				x				
0867 590174	Détecteurs de fin de canette KFA avec crochet surdimensionné, deux aiguilles (RFW 20-8)												
0867 590184	Détecteurs de fin de canette KFA, grand crochet, une aiguille (RFW 20-9)				x					x			
9780 000108	Unité de condit. d'air comprimé WE-8 pour les éq. pneumatiques optionnels	x	x	x	x	x	x	x	x	x	x	x	x
0867 490010	Fixation panneau de commande	x	x	x	x	x	x	x	x	x	x	x	x
9822 510003	Lampe de couture (à halogène)	x	x	x	x	x	x	x	x	x	x	x	x
9880 867100	Kit complémentaire lampe de couture	x	x	x	x	x	x	x	x	x	x	x	x
0798 500088	Transformateur de lampe de couture	x	x	x	x	x	x	x	x	x	x	x	x
9880 867103	Kit lampe à diode électroluminescente (DEL)	x	x	x	x	x	x	x	x	x	x	x	x
9822 560001	Kit bloc d'alim. pour lampe à diode élec. (DEL)	x	x	x	x	x	x	x	x	x	x	x	x
9880 867102	Lampe à diode élec. (DEL) intégrée	x	x	x	x	x	x	o	o	o	o	x	x
9850 001075	Kit bloc d'alim. - lampe à diode élec. (DEL) integr. x	x	x	x	x	x	o	o	o	o	x	x	
0797 003031	Kit pour la connexion pneumatique	x	x	x	x	x	x	x	x	x	x	x	x
0367 595124	Lève-pied mécanique	x	x									x	x
0867 590354	Lève-pied pneumatique (FLP 20-1)	x	x									x	x

x = Equipements en option

o = Equipements standard



**N° de commande Equipements Optionnels**
**Sous-classes**

		867-190020	867-190040	867-190122	867-190125	867-190142	867-190145	867-190322	867-190342	867-190425	867-190445	867-290020	867-290040
0867 590464	Verrouillage mécanique			x		x							
N800 080021	Butée-bord pivotant	x	x	x	x	x	x	x	x	x	x		
N800 080022	Butée-bord / règle fixée sur le couvert coulissant de la plaque à aiguille (2 <sup>ème</sup> dist. de couture)	x	x	x	x	x	x	x	x	x	x		
N800 005646	Butée-bord pneumatique avec deux distances de couture réglable / fixation sur le couvert coulissant de la plaque à aiguille.	x	x	x	x	x	x	x	x	x	x		
N800 080001	Butée-bord pivotant	x	x	x	x	x	x	x	x	x	x		
N800 080004	Butée-bord (comme Del Vecchia)	x	x	x	x	x	x	x	x	x	x		
N800 005650	Guidage central des coutures enclenchable actionné par air comprimé												
N800 005655	Guidage centr. des coutures, pivotant (mécan.)											x	x
0867 590074	Barrière lumineuse pour la reconnaissance automatique du tissu en fin de couture (LR 20-1)	x	x	x	x	x	x	x	x				
9805 791113	Clé de mémoire USB pour le transfert de donnée avec l'unité de contrôle Efka DA321G	x	x	x	x	x	x	x	x	x	x	x	x
0667 156224	Crochet CLB 300 pour coudre en utilisant des bobines		x			x			x				x
0868 150434	Crochet à maintenance minimale (grand)	x		x				x				x	
0868 150484	Crochet à maintenance minimale (surdimensionné )		x			x			x				x
9850 867001	Carte de circuit imprimé - contrôle niv. d'huile												
0667 595204	Kit de verrouillage pour les organes de réglage				x		x						

**Bâtis**

MG55 400304	Package bâti MG 55-3 pour moteur à monter sous la table de travail, avec pédale Dim. de la table 1060 x 500 mm	x	x	x		x		x	x		x	x	x
MG55 400314	Package bâti MG 55-3 pour moteur à monter directement sur la tête de machine, avec pédale Dim. de la table 1060 x 500 mm				x	x	x	x	x	x	x	x	
MG55 400404	Package bâti MG 58-63 pour moteur à monter sous la table de travail, avec pédale Dim. de la table 1600 x 580 mm												
MG55 400414	Package bâti MG 58-63 pour moteur à monter directement sur la tête de machine, avec pédale Dim. de la table 1600 x 580 mm												

x = Equipements en option

o = Equipements standard



D'autres équipements optionnels peuvent être demandé à notre centre d'application (APC).

Adresser votre courriel à: [marketing@duerkopp-adler.com](mailto:marketing@duerkopp-adler.com)

Autres documentations disponible pour la classe 867:

0791 867801	Liste des pièces détachées
0791 867641	Instructions de service
0791 100700	Instructions de montage lampe de couture à diodes électroluminescentes (DEL)
0791 867701	Instructions de montage guidage central des coutures N800 005655 (mécanique) N800 005650 (pneumatique)
0791 867702	Instructions de montage détecteurs de fin de canette
0791 867703	Instructions de montage barrière lumineuse
0791 867704	Instructions de montage lève-pied pneumatique.
0791 867705	Instructions de montage butée bord N800 080021
0791 867771	Instructions pour la transformation de l'arbre de relevage
0791 867772	Instructions pour la transformation crochet CLB 300

## 5. Spécifications techniques

<b>Bruits:</b>	Valeur d'émission relative au poste de travail selon DIN 45635-48-A-1-KL2		
<b>867-190020</b>	<b>LC = _dB (A)</b> Long. de point: _ mm Course pieds: ___ mm	Nombre de points: ____ min <sup>-1</sup>	
	Matériel à coudre:		
<b>867-190040</b>	<b>LC = _dB (A)</b> Long. de point: _ mm Course pieds: ___ mm	Nombre de points: ____ min <sup>-1</sup>	
	Matériel à coudre:		
<b>867-190122</b>	<b>LC = _dB (A)</b> Long. de point: _ mm Course pieds: ___ mm	Nombre de points: ____ min <sup>-1</sup>	
	Matériel à coudre:		
<b>867-190125</b>	<b>LC = _dB (A)</b> Long. de point: _ mm Course pieds: ___ mm	Nombre de points: ____ min <sup>-1</sup>	
	Matériel à coudre:		
<b>867-190142</b>	<b>LC = _dB (A)</b> Long. de point: _ mm Course pieds: ___ mm	Nombre de points: ____ min <sup>-1</sup>	
	Matériel à coudre:		
<b>867-190145</b>	<b>LC = _dB (A)</b> Long. de point: _ mm Course pieds: ___ mm	Nombre de points: ____ min <sup>-1</sup>	
	Matériel à coudre:		
<b>867-190322</b>	<b>LC = _dB (A)</b> Long. de point: _ mm Course pieds: ___ mm	Nombre de points: ____ min <sup>-1</sup>	
	Matériel à coudre:		
<b>867-190342</b>	<b>LC = _dB (A)</b> Long. de point: _ mm Course pieds: ___ mm	Nombre de points: ____ min <sup>-1</sup>	
	Matériel à coudre:		
<b>867-190425</b>	<b>LC = _dB (A)</b> Long. de point: _ mm Course pieds: ___ mm	Nombre de points: ____ min <sup>-1</sup>	
	Matériel à coudre:		
<b>867-190445</b>	<b>LC = _dB (A)</b> Long. de point: _ mm Course pieds: ___ mm	Nombre de points: ____ min <sup>-1</sup>	
	Matériel à coudre:		
<b>867-290020</b>	<b>LC = _dB (A)</b> Long. de point: _ mm Course pieds: ___ mm	Nombre de points: ____ min <sup>-1</sup>	
	Matériel à coudre:		
<b>867-290040</b>	<b>LC = _dB (A)</b> Long. de point: _ mm Course pieds: ___ mm	Nombre de points: ____ min <sup>-1</sup>	
	Matériel à coudre:		
<b>867-290122</b>	<b>LC = _dB (A)</b> Long. de point: _ mm Course pieds: ___ mm	Nombre de points: ____ min <sup>-1</sup>	
	Matériel à coudre:		
<b>867-290142</b>	<b>LC = _dB (A)</b> Long. de point: _ mm Course pieds: ___ mm	Nombre de points: ____ min <sup>-1</sup>	
	Matériel à coudre:		
<b>867-290322</b>	<b>LC = _dB (A)</b> Long. de point: _ mm Course pieds: ___ mm	Nombre de points: ____ min <sup>-1</sup>	
	Matériel à coudre:		
<b>867-290342</b>	<b>LC = _dB (A)</b> Long. de point: _ mm Course pieds: ___ mm	Nombre de points: ____ min <sup>-1</sup>	
	Matériel à coudre:		

- 867-290445 LC = \_dB (A)**  
 Long. de point: \_ mm Course pieds: \_\_\_ mm Nombre de points: \_\_\_\_ min<sup>-1</sup>  
 Matériel à coudre:
- 867-392040 LC = \_dB (A)**  
 Long. de point: \_ mm Course pieds: \_\_\_ mm Nombre de points: \_\_\_\_ min<sup>-1</sup>  
 Matériel à coudre:
- 867-392342 LC = \_dB (A)**  
 Long. de point: \_ mm Course pieds: \_\_\_ mm Nombre de points: \_\_\_\_ min<sup>-1</sup>  
 Matériel à coudre:
- 867-393342 LC = \_dB (A)**  
 Long. de point: \_ mm Course pieds: \_\_\_ mm Nombre de points: \_\_\_\_ min<sup>-1</sup>  
 Matériel à coudre:
- 867-490322 LC = \_dB (A)**  
 Long. de point: \_ mm Course pieds: \_\_\_ mm Nombre de points: \_\_\_\_ min<sup>-1</sup>  
 Matériel à coudre:
- 867-190020-70 LC = \_dB (A)**  
 Long. de point: \_ mm Course pieds: \_\_\_ mm Nombre de points: \_\_\_\_ min<sup>-1</sup>  
 Matériel à coudre:
- 867-190040-70 LC = \_dB (A)**  
 Long. de point: \_ mm Course pieds: \_\_\_ mm Nombre de points: \_\_\_\_ min<sup>-1</sup>  
 Matériel à coudre:
- 867-190122-70 LC = \_dB (A)**  
 Long. de point: \_ mm Course pieds: \_\_\_ mm Nombre de points: \_\_\_\_ min<sup>-1</sup>  
 Matériel à coudre:
- 867-190322-70 LC = \_dB (A)**  
 Long. de point: \_ mm Course pieds: \_\_\_ mm Nombre de points: \_\_\_\_ min<sup>-1</sup>  
 Matériel à coudre:
- 867-190342-70 LC = \_dB (A)**  
 Long. de point: \_ mm Course pieds: \_\_\_ mm Nombre de points: \_\_\_\_ min<sup>-1</sup>  
 Matériel à coudre:
- 867-290020-70 LC = \_dB (A)**  
 Long. de point: \_ mm Course pieds: \_\_\_ mm Nombre de points: \_\_\_\_ min<sup>-1</sup>  
 Matériel à coudre:
- 867-290040-70 LC = \_dB (A)**  
 Long. de point: \_ mm Course pieds: \_\_\_ mm Nombre de points: \_\_\_\_ min<sup>-1</sup>  
 Matériel à coudre:
- 867-290122-70 LC = \_dB (A)**  
 Long. de point: \_ mm Course pieds: \_\_\_ mm Nombre de points: \_\_\_\_ min<sup>-1</sup>  
 Matériel à coudre:
- 867-290322-70 LC = \_dB (A)**  
 Long. de point: \_ mm Course pieds: \_\_\_ mm Nombre de points: \_\_\_\_ min<sup>-1</sup>  
 Matériel à coudre:
- 867-290342-70 LC = \_dB (A)**  
 Long. de point: \_ mm Course pieds: \_\_\_ mm Nombre de points: \_\_\_\_ min<sup>-1</sup>  
 Matériel à coudre:
- 867-290342-100 LC = \_dB (A)**  
 Long. de point: \_ mm Course pieds: \_\_\_ mm Nombre de points: \_\_\_\_ min<sup>-1</sup>  
 Matériel à coudre:

## 5.1 Spécifications techniques des sous-classes

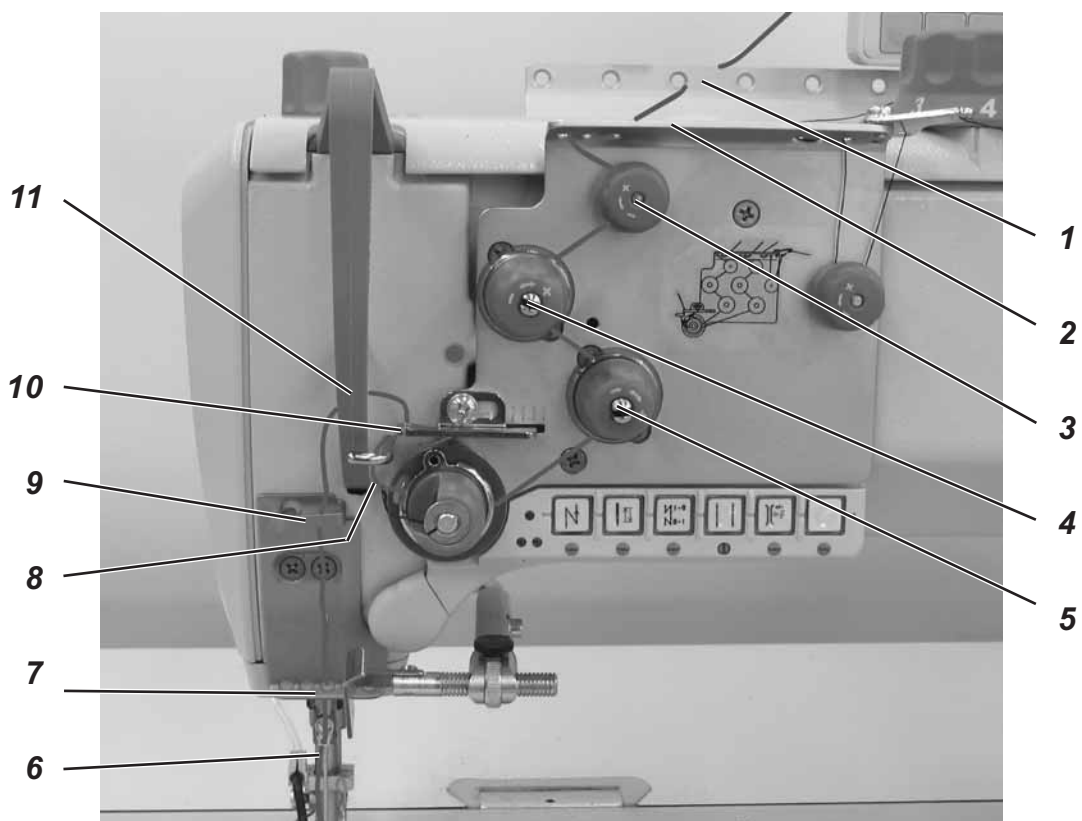
Sous-classe	867-190020	867-190040	867-190122	867-190142	867-190145	867-190322	867-190342	867-190445	867-290020
Type de point de couture	Point noué 301								
Type de crochet	grand	surdimensionné	grand	surdimensionné	surdimensionné	grand	surdimensionné	surdimensionné	grand
Nombre d'aiguilles	1	1	1	1	1	1	1	1	2
Système d'aiguille	134-35								
Grosueur d'aiguille (selon n° E) [Nm]	170								
Grosueur max de fils [Nm]	10 / 3								
Longueur de point [mm] - Avant - Arrière	12 12								
Nbre de long. de point réglable	1	1	1	1		2	2	2	1
Vitesse max. [min <sup>-1</sup> ]	3200	3200	3800	3400	3400	3800	3400	3400	3000
Vitesse lors de la livraison [min <sup>-1</sup> ]	3000	3000	3400	3400	3400	3400	3400	3400	3000
Soulèvem. max. des pieds [mm] (*seulement avec le disp. d'inversion)	20	20	20*	20*	20*	20	20	20	20
Course max. des pieds [mm]	9	9	9	9	9	9	9	9	9
Pression de service [bar]	-	6	6	6	6	6	6	6	-
Consommation d'air par cycle de travail [NL]	-	0,7	0,7	0,7	0,7	0,7	0,7	0,7	-
Dimensions (H x L x P) [mm]	690 / 220 / 460								
Poids avec transmission directe [kg]	55 -	55 59	55 59	55 59	55 59	55 59	55 59	55 59	55 -

Sous-classe	<b>867-290040</b>	<b>867-290322</b>	<b>867-290342</b>	<b>867-290445</b>	<b>867-392342</b>	<b>867-393342</b>	<b>867-394342</b>	
Type de point de couture	Point noué 301							
Type de crochet	surdimensionné	grand	surdimensionné	surdimensionné	surdimensionné	surdimensionné	surdimensionné	
Nombre d'aiguilles	2	2	2	1	1	1	1	
Système d'aiguille	134-35							
Grosueur d'aiguille (selon n° E) [Nm]	170							
Grosueur max de fils [Nm]	10 / 3							
Longueur de point [mm] - Avant - Arrière	12 12							
Nbre de long. de point réglable	1	2	2	2	-	-	-	
Vitesse max. [min <sup>-1</sup> ]	3000	3500	3200	3200	3000	3000	3000	
Vitesse lors de la livraison [min <sup>-1</sup> ]	3000	3000	3000	3000	3000	3000	3000	
Soulèvem. max. des pieds [mm] (*seulement avec le disp. d'inversion)	20*	20*	20*	20*	20*	20*	20*	
Course max. des pieds [mm]	9	9	9	9	9	9	9	
Pression de service [bar]	6	6	6	6	6	6	6	
Consommation d'air par cycle de travail [NL]	0,7	0,7	0,7	0,7	0,7	0,7	0,7	
Dimensions (H x B x T) [mm]	690 / 220 / 460				690 / 320 / 460			
Poids avec transmission directe [kg]	55 59	55 59	55 59	58 -	58 -	58 -	58 -	

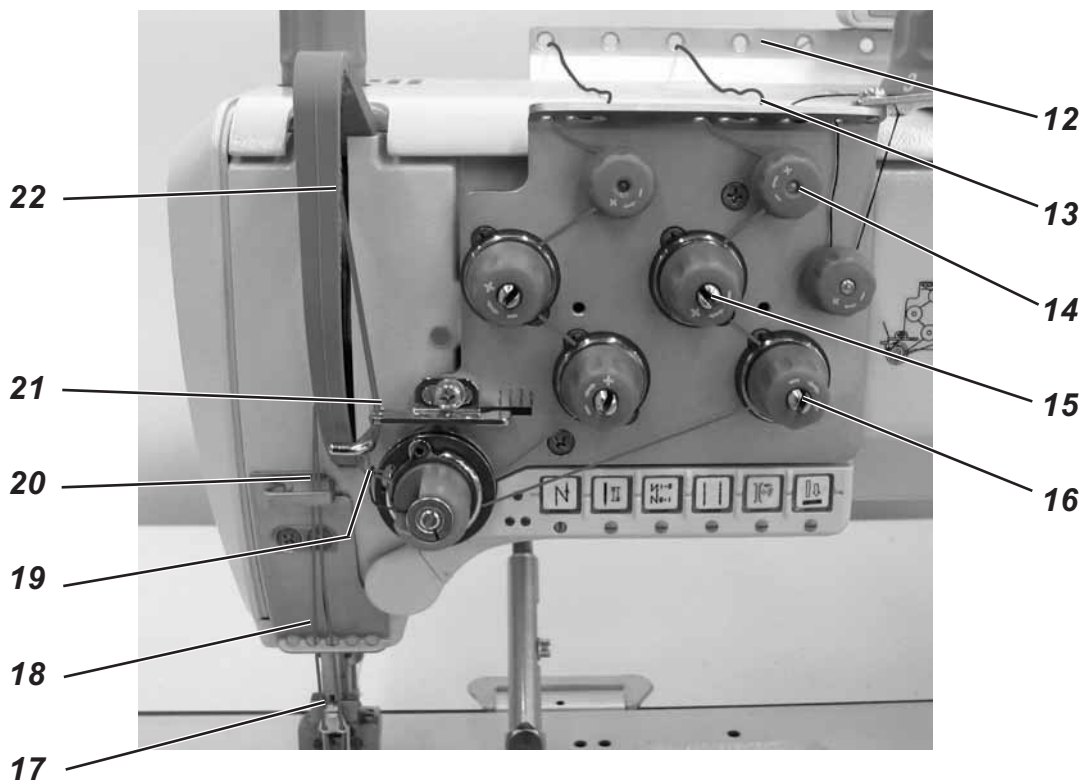
\* Pour les machines à 2 aiguilles qui sont livrées avec la DC1550-DA321G et qui ont le moteur monté directement sur la tête de machine, la vitesse max. est de 3000 tr/min.

Sous-classe	<b>867-190040-70</b>	<b>867-190342-70</b>	<b>867-290040-70</b>	<b>867-290342-70</b>				
Type de point de couture	Point noué 301							
Type de crochet	<b>surdimensionné</b>	<b>surdimensionné</b>	<b>surdimensionné</b>	<b>surdimensionné</b>				
Nombre d'aiguilles	1	1	2	2				
Système d'aiguille	134-35							
Grosueur d'aiguille (selon n° E) [Nm]	170							
Grosueur max de fils [Nm]	10 / 3							
Longueur de point [mm] - Avant - Arrière	12 12							
Nbre de long. de point réglable	1	1	2	2				
Vitesse max. [min <sup>-1</sup> ]	3000	3000	3000	3000				
Vitesse lors de la livraison [min <sup>-1</sup> ]	3000	3000	3000	3000				
Soulèvem. max. des pieds [mm] (*seulement avec le disp. d'inversion)	20*	20*	20*	20*				
Course max. des pieds [mm]	9	9	9	9				
Pression de service [bar]	-	6	-	6				
Consommation d'air par cycle de travail [NL]	-	0,7		0,7				
Dimensions (L x B x H) [mm]	1090 / 220 / 460							
Poids avec transmission directe [kg]	85 89	85 89	85 89	85 89				

**Schéma d'enfilage avec une machine à une aiguille**



**Schéma d'enfilage avec une machine à deux aiguilles**



## 6. Utilisation

### 6.1 Enfiler le fil d'aiguille

#### 6.1.1 Enfiler le fil d'aiguille sur une machine sans un dispositif de coupe-fil court



#### **Attention ! Risque d'accident !**

Fermer l'interrupteur principal !

N'enfiler le fil d'aiguille qu'après avoir coupé la machine à coudre du secteur.

#### **Enfiler le fil d'aiguille avec une machine à 1 aiguille**

- Mettre les bobines sur le porte-bobines et faire passer le fil d'aiguille et le fil de crochet le long du bras de débobinage. Le bras de débobinage doit être perpendiculaire aux bobines.
- Enfiler le fils à travers le guide-fil 1 et le guide-fil 2.
- Enfiler le fil dans le sens horaire autour de la prétension 3.
- Enfiler le fil dans le sens anti-horaire autour de la tension supplémentaire 4.
- Enfiler le fil dans le sens horaire autour de la tension principale 5.
- Faire passer le fil sous le ressort de rappel de fil 8, à travers le régulateur de fil 10 pour le faire passer au levier de fil 11.
- Depuis le levier de fil 11, enfiler le fil à travers le guide-fil 9, 7 pour le faire passer finalement à la barre à aiguille 6.
- Enfiler le fil dans le trou d'aiguille.

#### **Enfiler le fil d'aiguille avec une machine à 2 aiguilles**

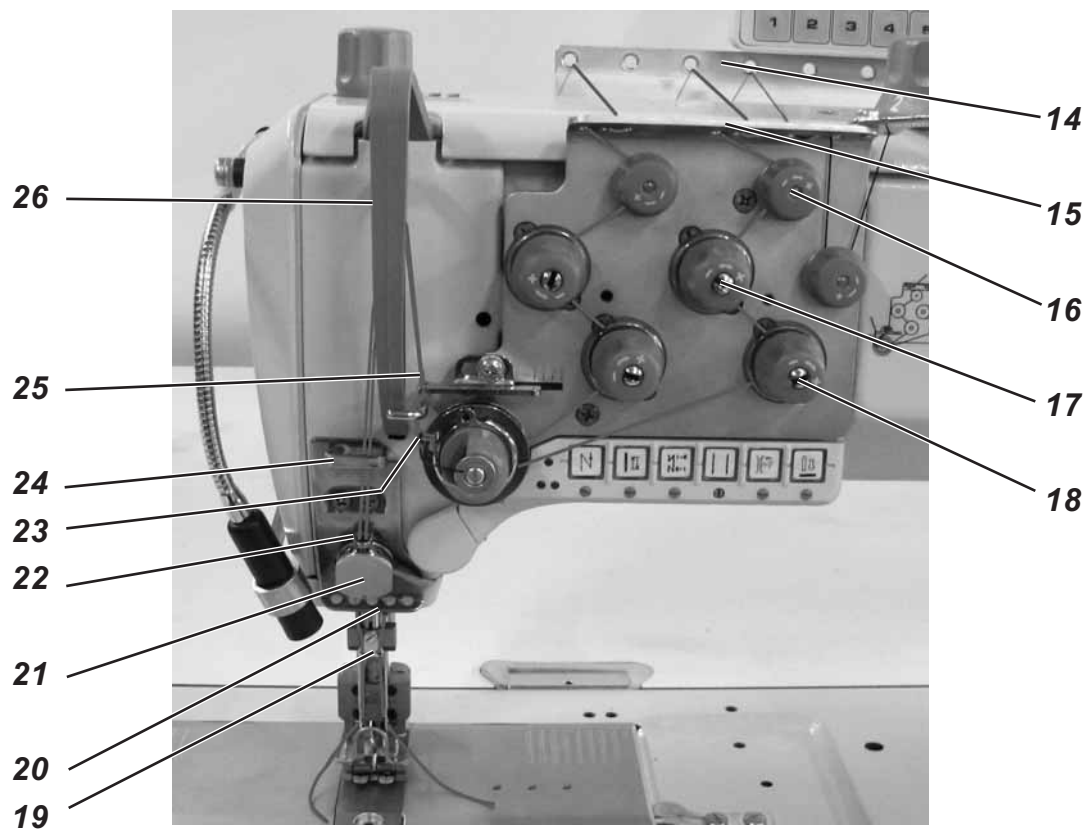
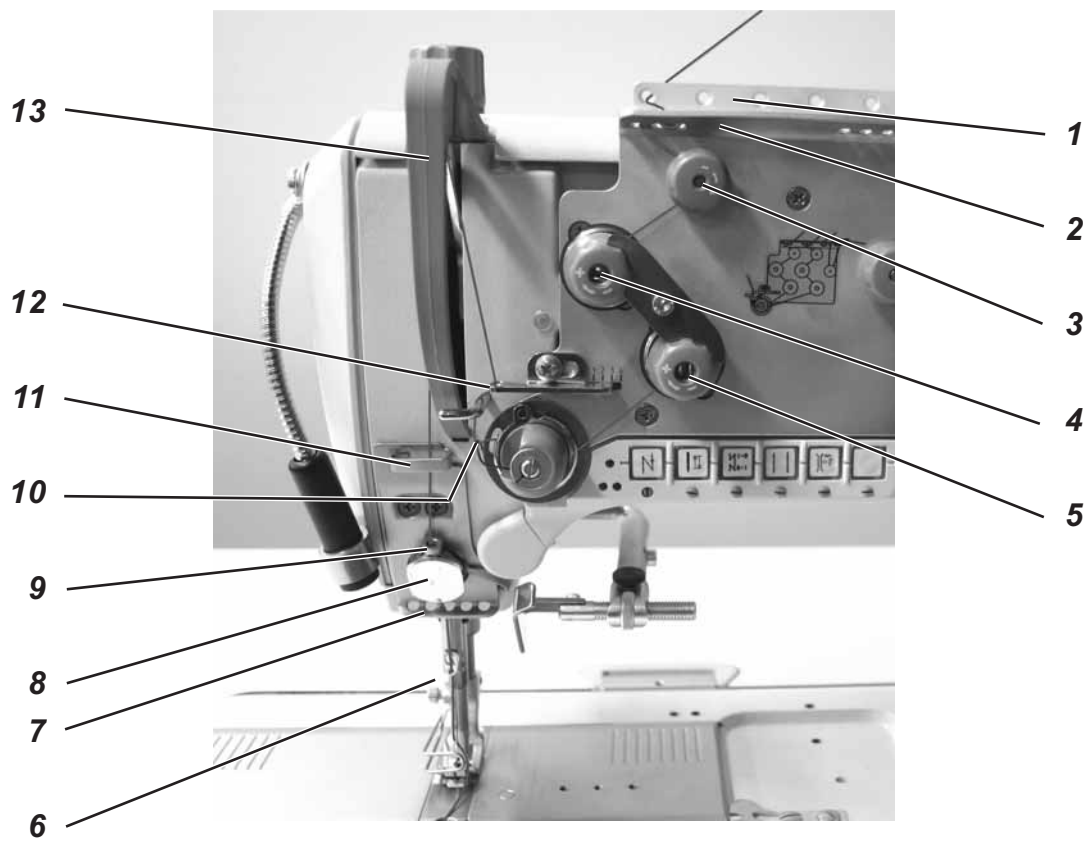
- Mettre les bobines sur le porte-bobines et faire passer le fil d'aiguille et le fil de crochet le long du bras de débobinage. Le bras de débobinage doit être perpendiculaire aux bobines.

#### **Fil pour l'aiguille de gauche (comme pour la machine à 1 aiguille)**

- Enfiler le fils à travers le guide-fil 1 et le guide-fil 2.
- Enfiler le fil dans le sens horaire autour de la prétension 3.
- Enfiler le fil dans le sens anti-horaire autour de la tension supplémentaire 4.
- Enfiler le fil dans le sens horaire autour de la tension principale 5.
- Faire passer le fil sous le ressort de rappel de fil 8, à travers le régulateur de fil 10 pour le faire passer au levier de fil 11.
- Depuis le levier de fil 11, enfiler le fil à travers le guide-fil 9, 7 pour le faire passer finalement à la barre à aiguille 6.
- Enfiler le fil dans le trou de l'aiguille de gauche.

#### **Fil pour l'aiguille de droite**

- Enfiler le fils à travers le guide-fil 12 et le guide-fil 13.
- Enfiler le fil dans le sens horaire autour de la prétension 14.
- Enfiler le fil dans le sens anti-horaire autour de la tension supplémentaire 15.
- Enfiler le fil dans le sens horaire autour de la tension principale 16.
- Faire passer le fil sous le ressort de rappel de fil 19, à travers le régulateur de fil 21 pour le faire passer au levier de fil 22.
- Depuis le levier de fil 22, enfiler le fil à travers le guide-fil 20, 18 pour le faire passer finalement à la barre à aiguille 17.
- Enfiler le fil dans le trou de l'aiguille de droite.



## 6.1.2 Enfiler le fil d'aiguille sur une machine avec un dispositif de coupe-fil court



### Attention ! Risque d'accident !

Fermer l'interrupteur principal !

N'enfiler le fil d'aiguille qu'après avoir coupé la machine à coudre du secteur.



### Enfiler le fil d'aiguille avec une machine à 1 aiguille

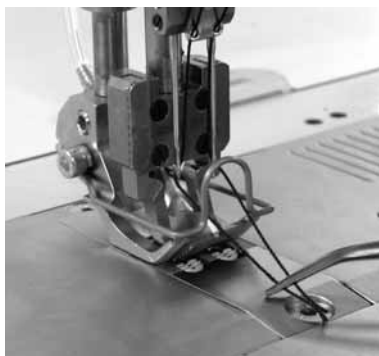
- Mettre les bobines sur le porte-bobines et faire passer le fil d'aiguille et le fil de crochet le long du bras de débobinage. Le bras de débobinage doit être perpendiculaire aux bobines.
- Enfiler le fil à travers le guide-fil 1 et le guide-fil 2.
- Enfiler le fil dans le sens horaire autour de la prétension 3.
- Enfiler le fil dans le sens anti-horaire autour de la tension supplémentaire 4.
- Enfiler le fil dans le sens horaire autour de la tension principale 5.
- Faire passer le fil sous le ressort de rappel de fil 10, à travers le régulateur de fil 12 pour le faire passer au levier de fil 13.
- Depuis le levier de fil 13, enfiler le fil à travers le guide-fil 11, 9, 8, 7 et 6 pour le faire passer finalement à la barre à aiguille.
- Enfiler le fil dans le trou d'aiguille.
- **Vérifier impérativement la longueur du fil: avec le levier de fil au PMH, le fil en question ne doit pas être plus long que comme montré sur la photo ci-contre.**

### Enfiler le fil d'aiguille avec une machine à 2 aiguilles

- Mettre les bobines sur le porte-bobines et faire passer le fil d'aiguille et le fil de crochet le long du bras de débobinage. Le bras de débobinage doit être perpendiculaire aux bobines.

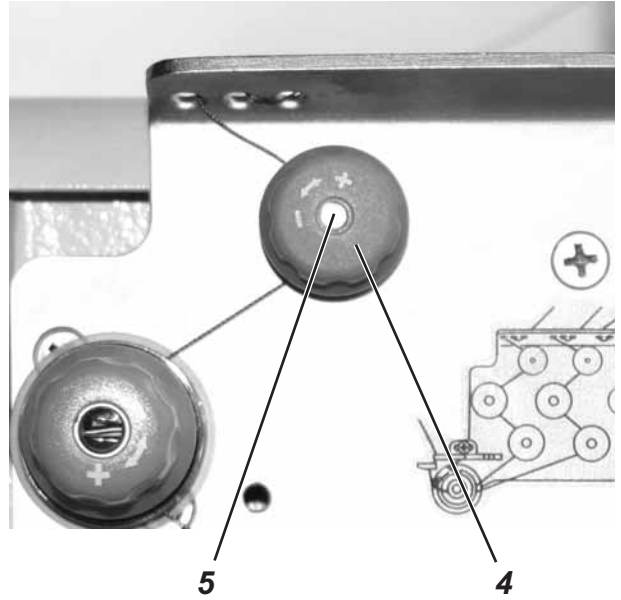
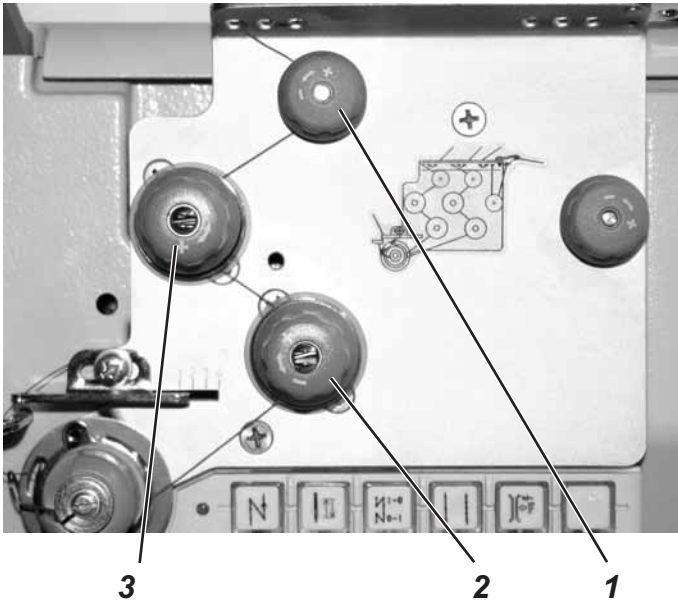
### Fil pour l'aiguille de gauche (comme pour la machine à 1 aiguille)

- Enfiler le fil à travers le guide-fil 1 et le guide-fil 2.
- Enfiler le fil dans le sens horaire autour de la prétension 3.
- Enfiler le fil dans le sens anti-horaire autour de la tension supplémentaire 4.
- Enfiler le fil dans le sens horaire autour de la tension principale 5.
- Faire passer le fil sous le ressort de rappel de fil 8, à travers le régulateur de fil 10 pour le faire passer au levier de fil 11.
- Depuis le levier de fil 11, enfiler le fil à travers le guide-fil 9, 7, 6 pour le faire passer finalement à la barre à aiguille.
- Enfiler le fil dans le trou de l'aiguille de gauche.
- **Vérifier impérativement la longueur du fil: avec le levier de fil au PMH, le fil en question ne doit pas être plus long que comme montré sur la photo ci-contre.**

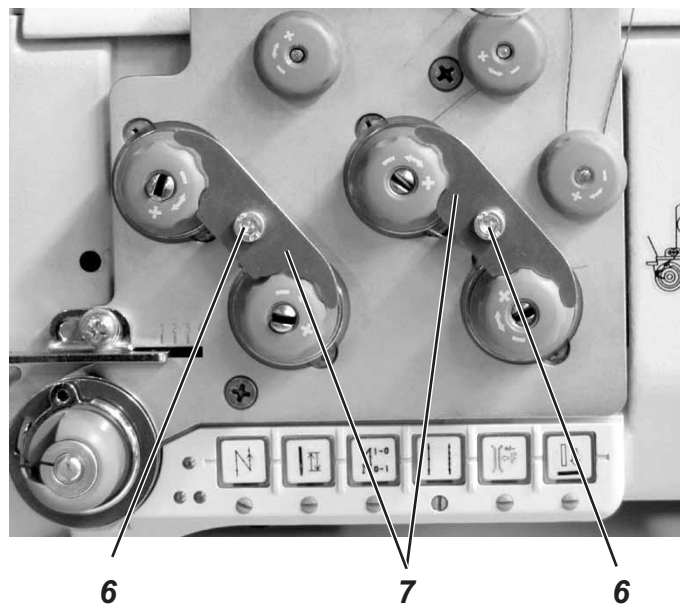


### Fil pour l'aiguille de droite

- Enfiler le fil à travers le guide-fil 14 et le guide-fil 15.
- Enfiler le fil dans le sens horaire autour de la prétension 16.
- Enfiler le fil dans le sens anti-horaire autour de la tension supplémentaire 17.
- Enfiler le fil dans le sens horaire autour de la tension principale 18.
- Faire passer le fil sous le ressort de rappel de fil 23, à travers le régulateur de fil 25 pour le faire passer au levier de fil 26.
- Depuis le levier de fil 26, enfiler le fil à travers le guide-fil 24, 22, 21, 20 et 19 pour le faire passer finalement à la barre à aiguille.
- Enfiler le fil dans le trou de l'aiguille de droite.
- **Vérifier impérativement la longueur du fil: avec le levier de fil au PMH, le fil en question ne doit pas être plus long que comme montré sur la photo ci-contre.**



	<p>Fig. A      Entrelacement des fils au milieu de l'ouvrage</p>
	<p>Fig. B      Tension du fil d'aiguille trop faible <b>ou</b> Tension du fil de crochet trop forte</p>
	<p>Fig. C      Tension du fil d'aiguille trop forte <b>ou</b> Tension du fil de crochet trop faible</p>



## 6.2 Régler la tension de fil d'aiguille

### Prétension

Si la tension principale 2 et la tension supplémentaire 3 sont desserrées (par ex. avec le pied presseur levé), il faut que le fil d'aiguille ait encore gardé un minimum de tension. Ce minimum de tension sera fourni par la prétension 1.

La prétension 1 influence en même temps la longueur du bout de fil d'aiguille coupé (qui sera le fil de lancement pour la couture suivante).

- Réglage de base:  
Tourner la roue de réglage 4 jusqu'à ce que son devant soit au même niveau que le boulon 5.
- Pour raccourcir le fil de lancement:  
Tourner la roue de réglage 4 dans le sens des aiguilles d'une montre.
- Pour rallonger le fil de lancement:  
Tourner la roue de réglage 4 dans le sens inverse des aiguilles d'une montre.

### Tension principale

Il faut régler la tension principale 2 doit être aussi faible que possible. L'entrelacement des fils doit se produire au milieu de l'ouvrage. Les tensions trop fortes peuvent causer le froncement de tissus légers ou la casse du fil.

- Ajuster donc la tension principale 2 de manière à obtenir un schéma de couture équilibré.  
Pour augmenter la tension - Tourner la roue de réglage dans le sens des aiguilles d'une montre.  
Pour diminuer la tension - Tourner la roue de réglage dans sens inverse des aiguilles d'une montre.

### Tension supplémentaire

La tension supplémentaire sélectionnable 3 permet de modifier rapidement la tension du fil d'aiguille, s'il s'agit par exemple de croiser les épaissements de la couture.

- Régler la tension supplémentaire 3 afin qu'elle soit plus faible que la tension principale 2.

### 6.2.1 Régler la tension de fil d'aiguille sur les machines pour l'industrie automobile

Sur les machines pour l'industrie automobile, il est possible de protéger la tension supplémentaire 3 ainsi que la tension principale 2 contre un dérèglement par l'utilisateur.

#### Régler la tension de fil d'aiguille

- Desserrer la vis 6 et enlever la plaque de verrouillage 7.
- Régler la tension de fil d'aiguille selon la description du chapitre 6.2.
- Remettre la plaque de verrouillage 7 et resserrer la vis 6.

## 6.3 Ouverture de la tension du fil d'aiguille

### Sous-classes

**867-190020, 867-190040, 867-290020, 867-290040, 867-190020-70, 867-190040-70, 867-290020-70, 867-290040-70**

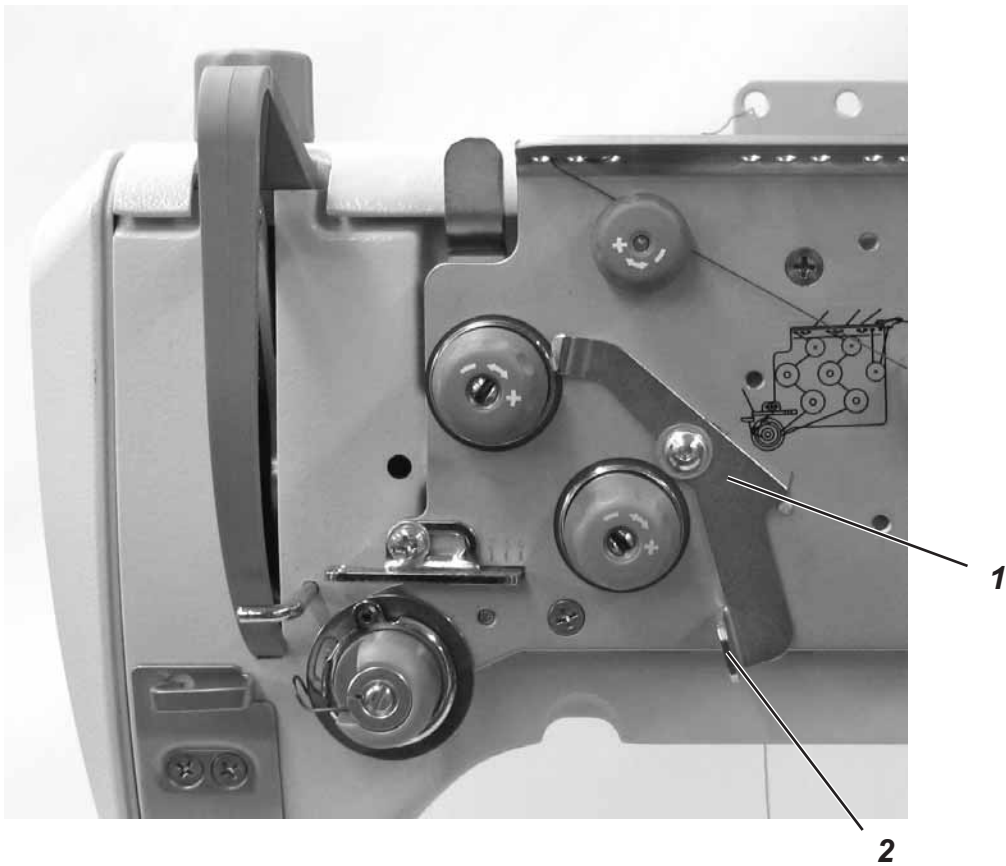
Lors du soulèvement du pied de couture par la genouillère, la tension principale de fil ainsi que la tension supplémentaire de fil vont être ouvertes automatiquement.

### Sous-classes

**867-190122, 867-190125, 867-190142, 867-190145, 867-190322, 867-190342, 867-190425, 867-190445, 867-290122, 867-290142, 867-290322, 867-290342, 867-290445, 867-392342, 867-393342, 867-394342, 867-190122-70, 867-190322-70, 867-190342-70, 867-290122-70, 867-290322-70, 867-290342-70, 867-290342-100**

La tension du fil d'aiguille sera automatiquement ouverte lors de la coupe du fil.

## 6.4 Activer / Désactiver la tension de fil supplémentaire sur une machine sans coupe-fil



La tension de fil supplémentaire peut être activée/désactivée par l'intermédiaire du levier 1.

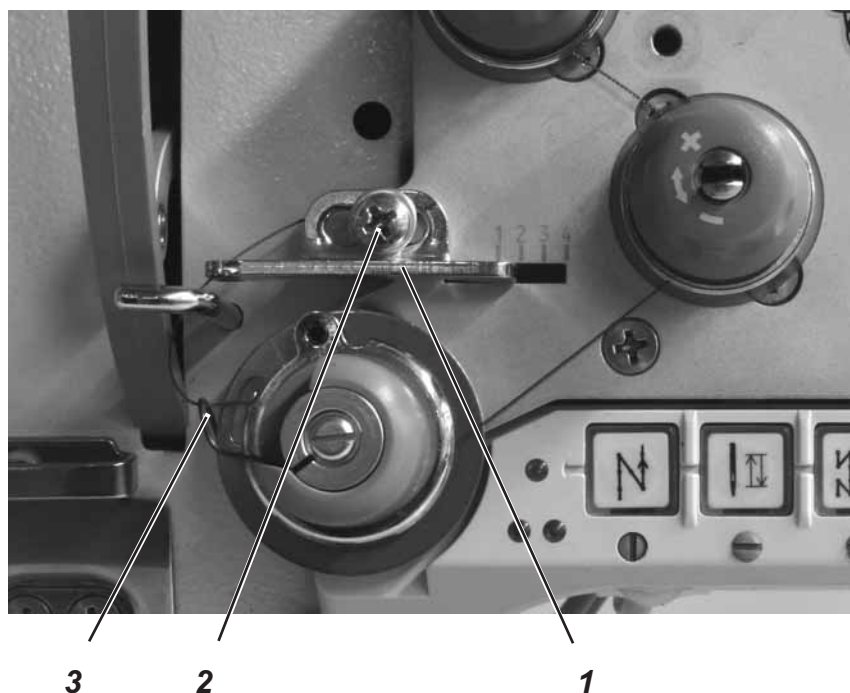
### **Activer**

- Pousser la poignée 2 du levier 1 vers la gauche.

### **Désactiver**

- Pousser la poignée 2 du levier 1 vers la droite.

## 6.5 Régler le régulateur de fil



### **Attention ! Risque d'accident !**

Fermer l'interrupteur principal.

Ne régler le régulateur de fil qu'après avoir coupé la machine à coudre du secteur.

Le régulateur de fil 1 règle le débit de fil nécessaire pour la formation des points.

Seulement un régulateur de fil bien réglé peut garantir un excellent résultat de couture.

Lors d'un réglage parfait, la boucle du fil d'aiguille sera faiblement tendue avant de glisser sur la partie la plus épaisse du crochet.

- Desserrer la vis 2.
- Déplacer le régulateur de fil 1.  
Déplacer le régulateur de fil à gauche = pour augmenter le débit de fil,  
Déplacer le régulateur de fil à droite = pour diminuer le débit de fil.
- Resserrer la vis 2.

### **Tip pour le réglage:**

Quand la quantité de fil la plus grande est nécessaire, le ressort-tendeur de fil 3 se déplacera de 0,5 mm environ, quittera sa position inférieure et sera tiré vers le haut. C'est le cas au moment, où la boucle du fil d'aiguille passe sur le diamètre le plus grand du crochet.

## 6.6 Bobiner le fil de crochet



5 4 3

2 1



2 6

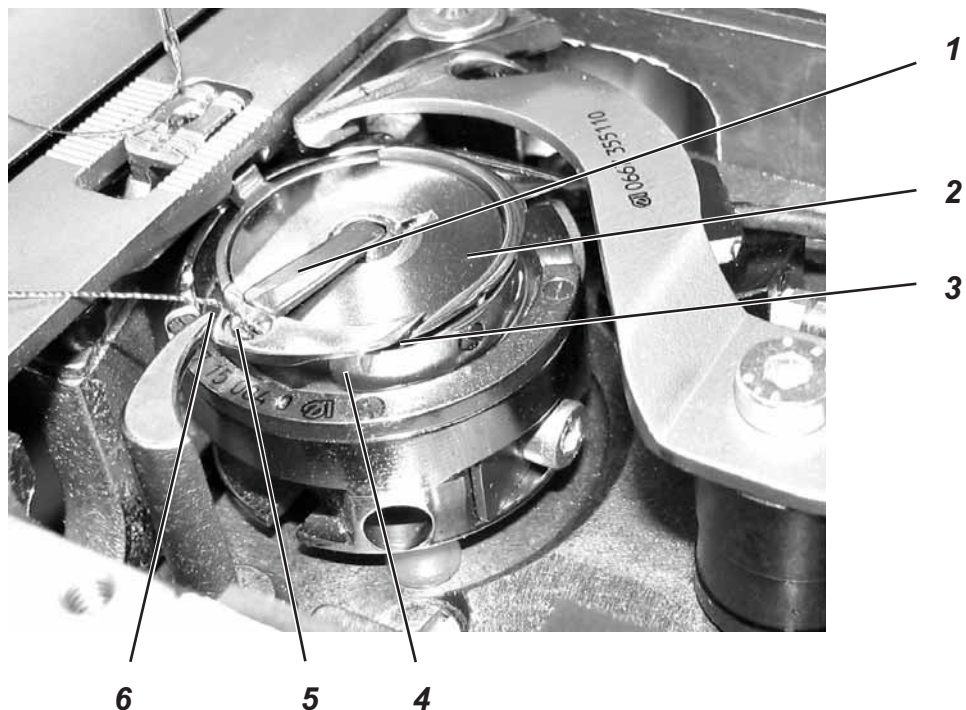
- Insérer la bobine de fil à coudre sur le porte-bobine et faire passer le fil de crochet par le bras guide-fil.
- Tirer le fil à travers le passe-fil 5 et la tension 4 et le guide-fil 3.
- Coincer le fil derrière le couteau 6 et l'arracher.
- Mettre la canette 1 sur la broche du dévidoir.
- Le début du fil n'a pas besoin d'être enroulé à la main.
- Pousser le levier de dévidoir 2 dans la canette.
- Coudre.
- Le levier de dévidoir terminera l'opération, dès que la canette sera remplie.
- Le dévidoir s'arrête toujours de façon à présenter le couteau 6 dans cette position. (Voir photo à droite)
- Retirer la canette pleine 1. Coincer le fil derrière le couteau 6 et l'arracher.
- Pour le bobinage suivant, mettre une canette vide sur le dévidoir et pousser le levier de dévidoir 2 dans la canette.



### Attention! Risque de casse!

Si vous n'effectuez pas le bobinage pendant la couture, il faut impérativement arrêter le pied presseur dans sa position levée et régler sa course à la valeur minimale.

## 6.7 Remplacer la canette du fil de crochet



### **Attention ! Risque d'accident !**

Fermer l'interrupteur principal.

Ne remplacer la canette du fil de crochet qu'après avoir coupé la machine à coudre du secteur.

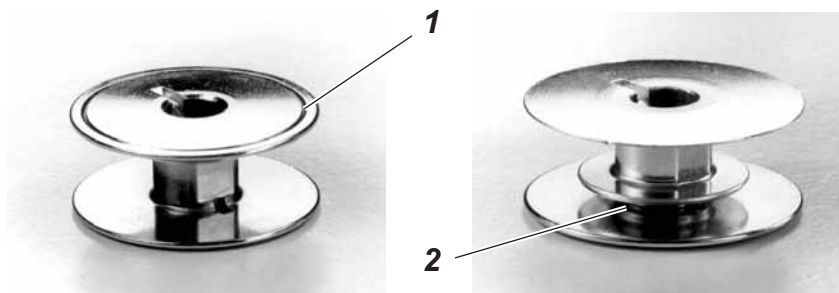
### **Retirer la canette vide**

- Soulever le loquet de boîte à canette 1 et retirer la canette vide.

### **Mettre la canette pleine**

- Mettre la canette 2 de manière à ce que lorsque le fil est tiré, la canette tourne dans le sens opposé du crochet.
- Faire passer le fil de crochet dans la fente 3, et le tirer sous le ressort 4.
- Amener le fil de crochet à travers la fente 6 et le tirer encore à peu près 3 cm.
- Fermer le loquet de boîte à canette 1, et faire passer le fil de crochet à travers le guide-fil 5 du loquet.

6.7.1 Remplacer la canette du fil de crochet avec la version équipée de détecteur de fin de canette



**Attention !**

Mettre la canette du fil de crochet dans le crochet de manière à ce que la rainure 1 soit en bas.  
Il faut enlever la poussière de couture aux alentours de la boîte à canette et à la barrière lumineuse !

**Bobiner le fil de crochet**



**Attention !**

Pour bobiner la canette, la rainure 1 doit être du côté de la machine.  
De ce fait, le fil sera tout d'abord embobiné dans la gorge de réserve 2.

## 6.8 Régler la tension du fil de crochet



### **Attention ! Risque d'accident !**

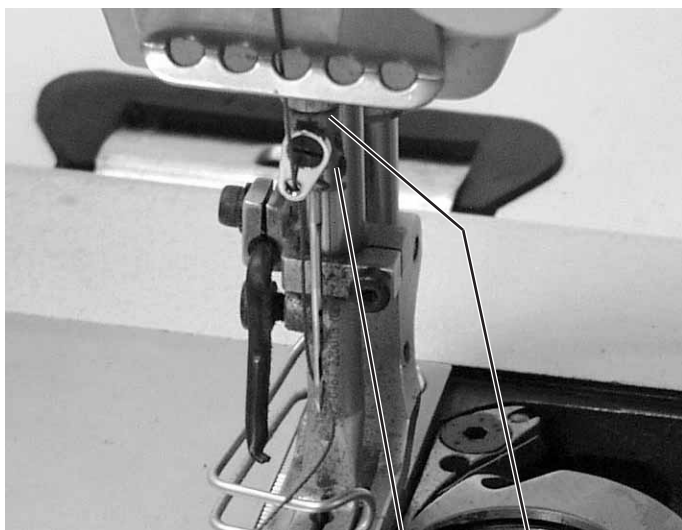
Fermer l'interrupteur principal.

Ne régler la tension du fil de crochet qu'après avoir coupé la machine à coudre du secteur.

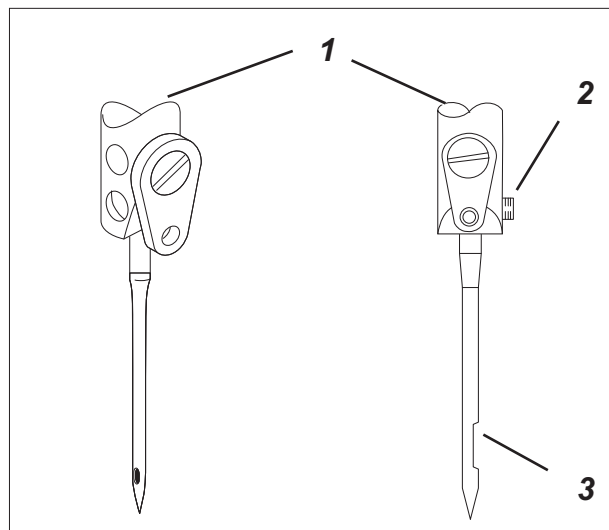
### **Régler le ressort de tension 2**

- Régler le ressort de tension 2 avec la vis de réglage 1.  
Augmenter la tension du fil de crochet =  
Tourner la vis de réglage 1 dans le sens des aiguilles d'une montre  
Diminuer la tension du fil de crochet =  
Tourner la vis de réglage 1 dans le sens inverse des aiguilles d'une montre.

## 6.9 Poser et remplacer l'aiguille - machine à une aiguille



2 1



### Attention ! Risque d'accident !

Fermer l'interrupteur principal.

Ne remplacer l'aiguille qu'après avoir coupé la machine à coudre du secteur.

- Tourner le volant à main jusqu'à ce que la barre à aiguille 1 a atteint sa position la plus élevée.
  - Desserrer la vis 2.
  - Retirer l'aiguille vers le bas de la barre à aiguille 1.
  - Insérer l'aiguille neuve à fond jusqu'à la butée dans le trou de la barre à aiguille 1.
- Attention !**  
L'encoche 3 de l'aiguille doit se tourner vers la pointe du crochet.
- Resserrer la vis 2.



### Attention !

Si la grosseur de l'aiguille a changé, corriger également l'écart entre le crochet et l'aiguille (consulter les instructions de service).

Le non-respect des instructions cités plus haut peuvent conduire aux résultats suivants:

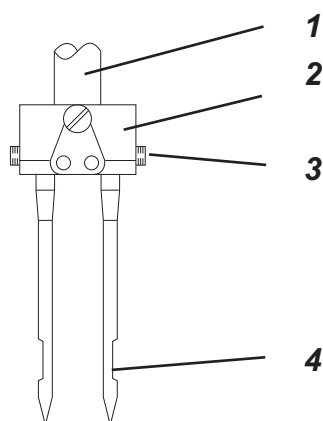
Utilisation d'une aiguille plus mince:

- Point sauté
- Endommagement du fil

Utilisation d'une aiguille plus épaisse:

- Endommagement de la pointe du crochet
- Endommagement de l'aiguille

## 6.10 Poser et remplacer l'aiguille - machine à deux aiguilles



### Attention ! Risque d'accident !

Fermer l'interrupteur principal.  
N'effectuer le remplacement d'aiguille qu'après avoir coupé la machine à coudre du secteur.

- Tourner le volant à main jusqu'à ce que la barre à aiguille 1 a atteint sa position la plus élevée.
- Desserrer la vis 3.
- Retirer l'aiguille vers le bas du porte-aiguille 2.
- Insérer l'aiguille neuve à fond jusqu'à la butée dans le trou du porte-aiguille 2.  
**Attention !**  
Vue depuis l'opérateur, l'encoche 4 de l'aiguille de gauche doit alors être orientée vers la gauche, et celle de l'aiguille de droite doit être dirigée vers la droite (voir schéma).
- Resserrer la vis 3.



### Attention !

Si la grosseur de l'aiguille a changé, corriger également l'écart entre le crochet et l'aiguille (consulter les instructions de service).

Le non-respect des instructions cités plus haut peuvent conduire aux résultats suivants:

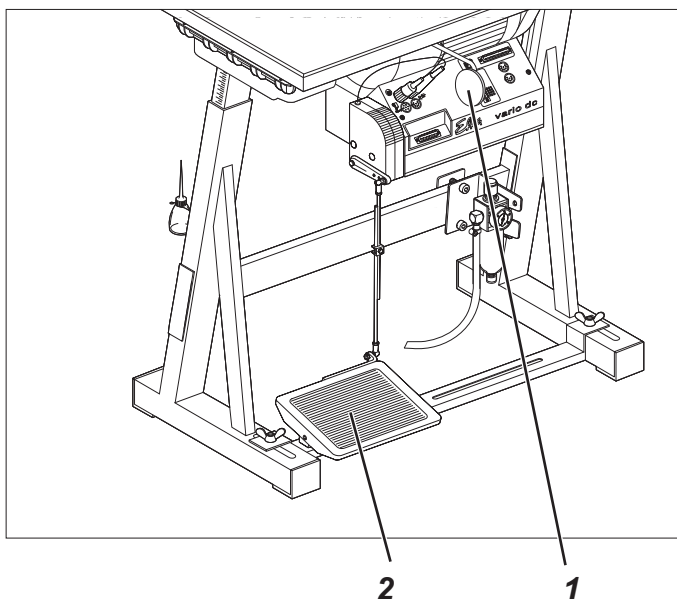
Utilisation d'une aiguille plus mince:

- Point sauté  
Endommagement du fil

Utilisation d'une aiguille plus épaisse:

- Endommagement de la pointe du crochet  
Endommagement de l'aiguille

## 6.11 Lever le pied presseur



### Sous-classes

867-190020, 867-190040, 867-290020, 867-290040, 867-190020-70,  
867-190040-70, 867-290020-70, 867-290040-70

Le pied presseur peut être levé mécaniquement par l'actionnement du levier à genouillère 1.

F

### Sous-classes

867-190122, 867-190125, 867-190142, 867-190145, 867-190322,  
867-190342, 867-190425, 867-190445, 867-290122, 867-290142,  
867-290322, 867-290342, 867-290445, 867-392342, 867-393342,  
867-394342, 867-190122-70, 867-190322-70, 867-190342-70,  
867-290122-70, 867-290322-70, 867-290342-70, 867-290342-100

Le pied presseur peut être levé par voie électropneumatique en appuyant sur la pédale 2 ou mécaniquement en actionnant le levier à genouillère 1.

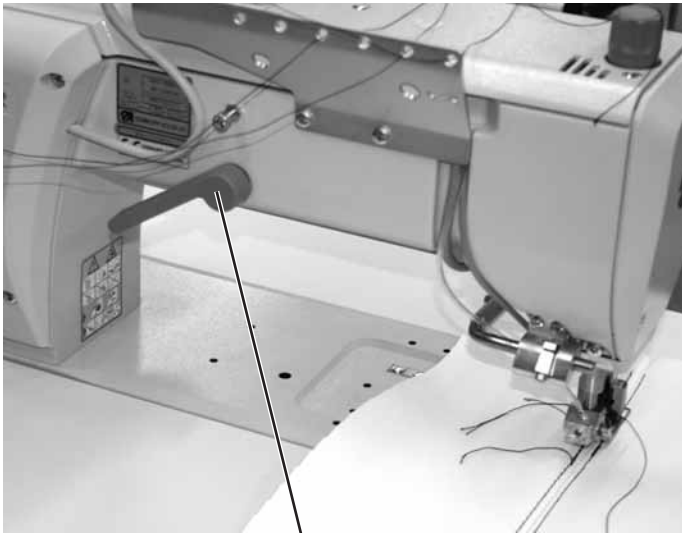
### Levage mécanique du pied presseur (levier à genouillère)

- Pour déplacer l'ouvrage (par exemple afin de corriger sa position) pousser le levier à genouillère 1 vers la droite.  
Le pied presseur reste levé aussi longtemps que le levier à genouillère 1 est actionné.

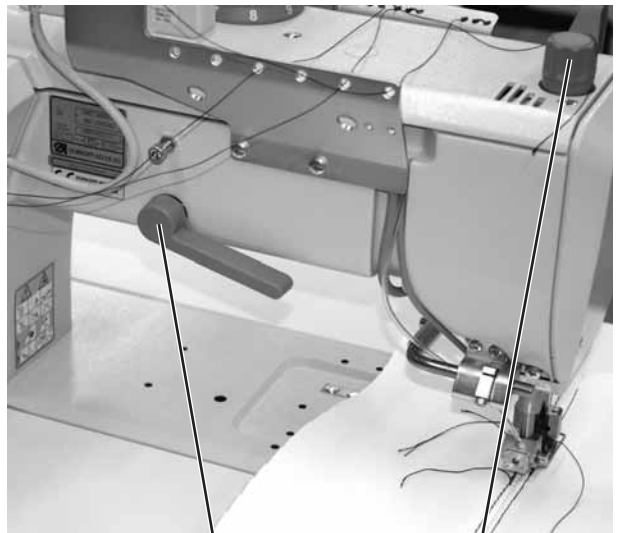
### Levage électropneumatique du pied presseur (pédale)

- Appuyer la pédale 2 à moitié en arrière.  
Le pied presseur sera levé si la machine est à l'arrêt.
- Appuyer la pédale 2 entièrement en arrière.  
La fonction coupe-fil est activée et le pied presseur sera levé.

## 6.12 Bloquer le pied presseur en position haute



1



1

2

- Pivoter le levier 1 vers le bas  
Le pied presseur est bloqué en position haute.
- Pivoter le levier 1 vers le haut  
Le pied presseur est débloqué.

ou

- Lever le pied presseur par voie électropneumatique ou par le levier genouillère.  
Le levier 1 va donc retourner à sa position de repos.

## 6.13 Pression du pied presseur

La pression du pied presseur se règle par la vis moletée 2.



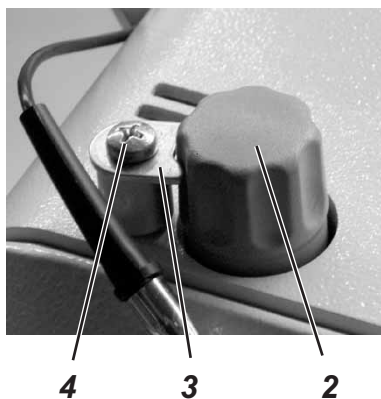
### Attention !

L'ouvrage doit être transportée sans difficulté et ne doit pas « flotter ». Ne pas ajouter plus de pression qu'il n'en faut.

- Augmenter la pression du pied presseur =  
Tourner la vis 2 dans le sens des aiguilles d'une montre.
- Diminuer la pression du pied presseur =  
Tourner la vis 2 dans le sens inverse des aiguilles d'une montre.

### 6.13.1 Régler la pression du pied presseur sur les machines pour l'industrie automobile

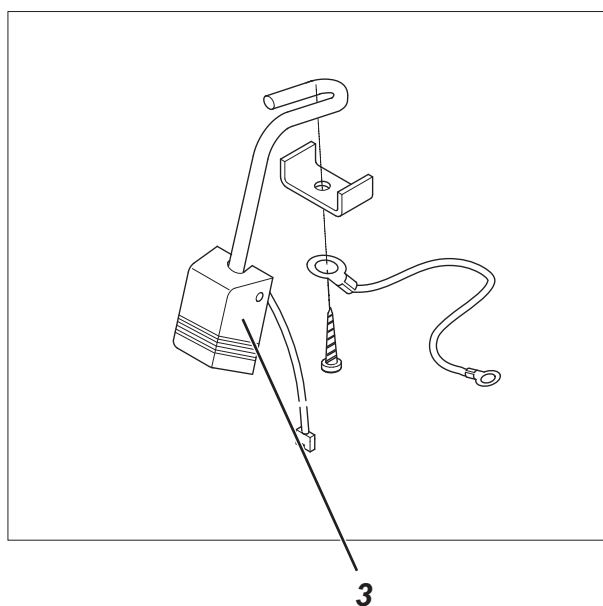
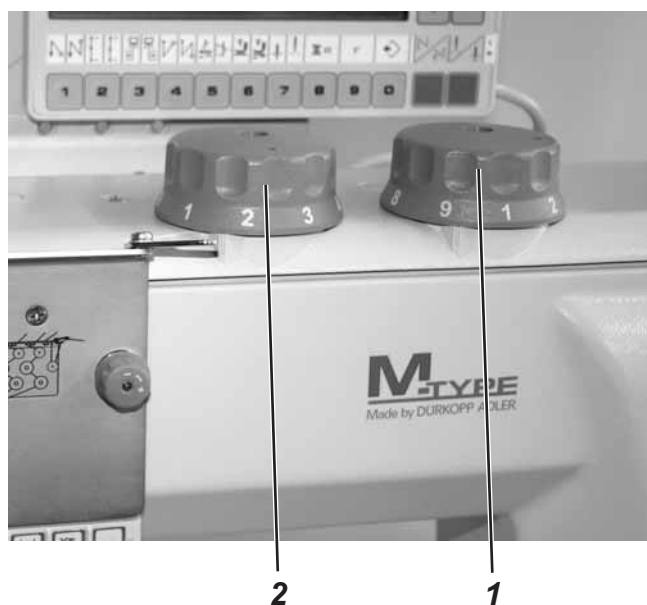
Sur les machines pour l'industrie automobile, il est possible de protéger la roue de réglage 2 pour la pression du pied presseur contre un dérèglement par l'utilisateur.



#### Régler la pression du pied presseur

- Desserrer la vis 4 et enlever la plaque de verrouillage 3.
- Régler la pression du pied presseur selon la description du chapitre 6.13.
- Remettre la plaque de verrouillage 3 et resserrer la vis 4.

## 6.14 Course du pied presseur



La machine à coudre spéciale 867 dépendant de la sous-classe, est équipée de série de deux roues de réglage pour la course du pied presseur.

Avec la roue de réglage de gauche 2, la course standard du pied presseur comprise entre 1 et 9 mm est sélectionnée.

Avec la roue de réglage de droite 1, la course élevée du pied presseur comprise entre 1 et 9 mm est sélectionnée.

- Tourner la roue de réglage 1 et 2 (1 à 9)  
1 = Course minimale du pied presseur  
9 = Course maximale du pied presseur

### Limiteur de régime automatique

#### Machine à coudre sans coupe-fil

La vitesse de ces machines à coudre n'est pas contrôlée. Veuillez respecter la note et le tableau qui se trouve à la page suivante.

#### Machine à coudre avec coupe-fil

La longueur de course des pieds et la vitesse sont interdépendantes. La roue de réglage est mécaniquement connectée à un potentiomètre. Le potentiomètre permet à l'unité de contrôle de connaître la longueur de course ajustée et délimite au besoin la vitesse.

#### Machine à coudre avec réglage rapide d'élévation électropneumatique

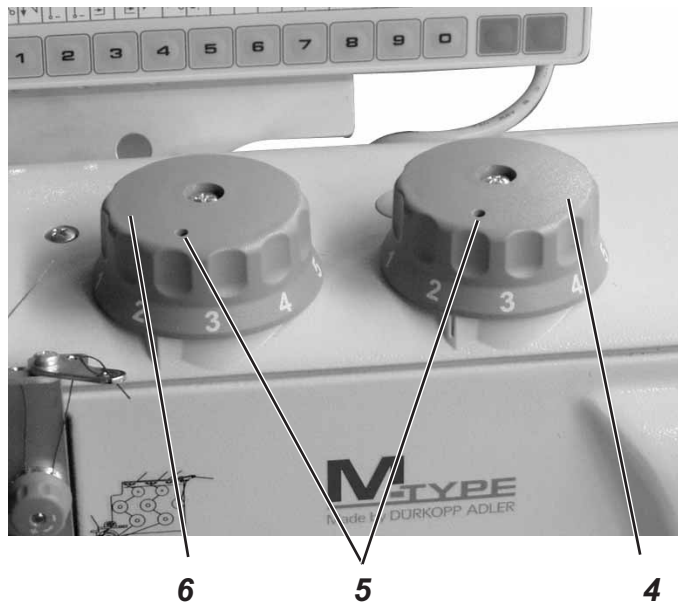
Dans le cas d'un épaissement de l'ouvrage ou pour une surpiqûre avec une couture transversale, la course élevée du pied presseur (roue de réglage 1) peut être activée pendant la couture en actionnant le levier à genouillère 3 qui se trouve sous la table. Comme avec les machines à coudre avec coupe-fil, un potentiomètre est aussi présent dans la machine.



### Attention! Risque de casse!

La course standard du pied presseur ajustée par la roue de réglage 2 ne doit jamais être plus grande que la course ajustée par la roue de réglage 1.

### 6.14.1 Régler la course du pied presseur sur les machines pour l'industrie automobile



Sur les machines pour l'industrie automobile, il est possible de protéger les roues de réglage 4 et 6 contre un dérèglement par l'utilisateur.

#### Régler la course du pied presseur

- Desserrer la vis 5.
- Régler la course du pied presseur selon la description du chapitre 6.14.
- Verrouiller les roues de réglage 4 et 6 en resserrant la vis 5.

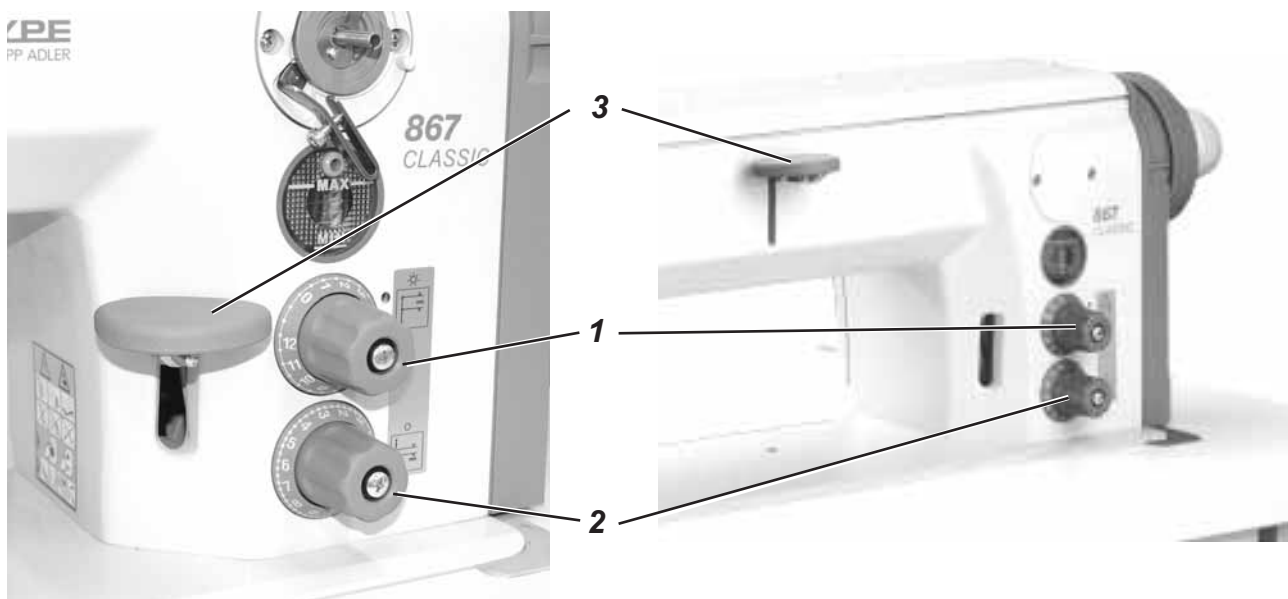
**Important !**

Ne pas dépasser les vitesses limites indiquées au tableau ci-dessous, afin d'assurer un bon fonctionnement et une longue durée de vie du matériel.

Sous-classe	Long. de point [mm]	Course de pied position roue de régl.	Vitesse max. [min <sup>-1</sup> ]
0867-190122 0867-190142 0867-190145 0867-190322 0867-190342 0867-190445	0-6	1-3 4 5 6-9	3400 3100 2500 1800
	6-9	1-4 5 6-9	3000 2500 1800
	9-12	1-5 6-9	2000 1800
0867-190020 0867-190040 0867-290445 0867-290020 0867-290040 0867-290322 0867-290342 0867-392342 0867-393342 0867-394342	0-9	1-4 5 6-9	3000 2500 1800
	9-12	1-5 6-9	2000 1800

La vitesse max. est de **2000 min<sup>-1</sup>** pour une machine à 2 aiguilles avec un écartement entre les aiguilles de 20 mm.

## 6.15 Régler la longueur de point



La machine à coudre spéciale 867 dépendant de la sous-classe, est équipée de série de deux roues de réglage. De cette manière il est possible de coudre avec deux différentes longueurs de point, qui peuvent être activées à partir d'un bouton (voir chapitre 6.16).

Il est possible de régler les longueurs de point à partir des deux roues de réglage 1 et 2 sur le bras de la machine.

- Avec la roue de réglage en haut 1, on règle la longueur de point majeure.  
Position 1 = longueur de point minimale  
Position 12 = longueur de point maximale
- Avec la roue de réglage en bas 2, on règle la longueur de point mineure.  
Position 1 = longueur de point minimale  
Position 12 = longueur de point maximale

La longueur de point est identique en marche avant et arrière.

- Pour la réalisation manuelle d'un arrêt, appuyer vers le bas le levier de réglage du point 3.  
La machine coud en marche arrière, aussi longtemps que le levier de réglage du point 3 est appuyé.

### Note

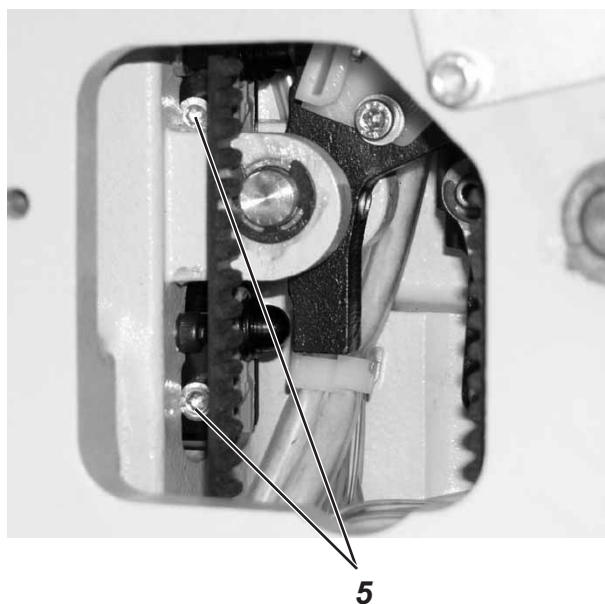
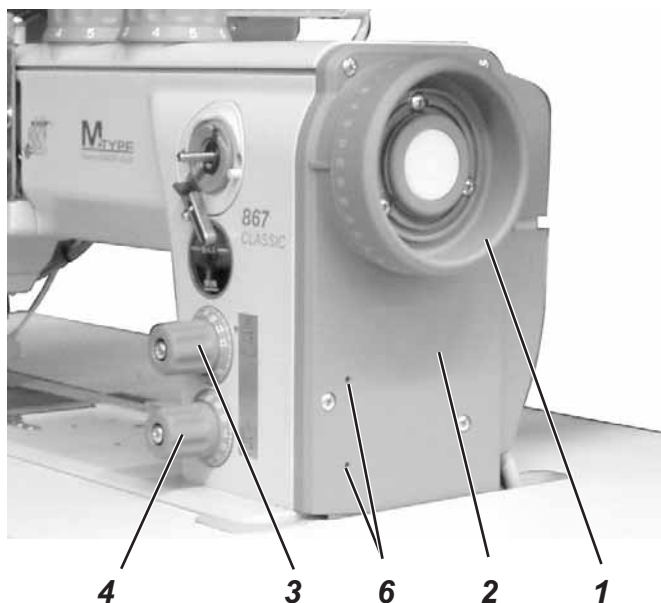
Afin de faciliter le réglage de la longueur de point, activer la longueur de point que vous n'êtes pas actuellement en train de régler avec la touche 2 (voir chapitre 6.16).



### Attention! Risque de casse!

La longueur de point ajustée par la roue de réglage en bas 2 ne doit jamais être plus grande que la longueur de point ajustée par la roue de réglage en haut 1.

### 6.15.1 Régler la longueur de point sur les machines pour l'industrie automobile



Sur les machines pour l'industrie automobile, il est possible de protéger les roues de réglage 3 et 4 pour la longueur de point contre un dérèglement par l'utilisateur.

#### Régler la longueur de point



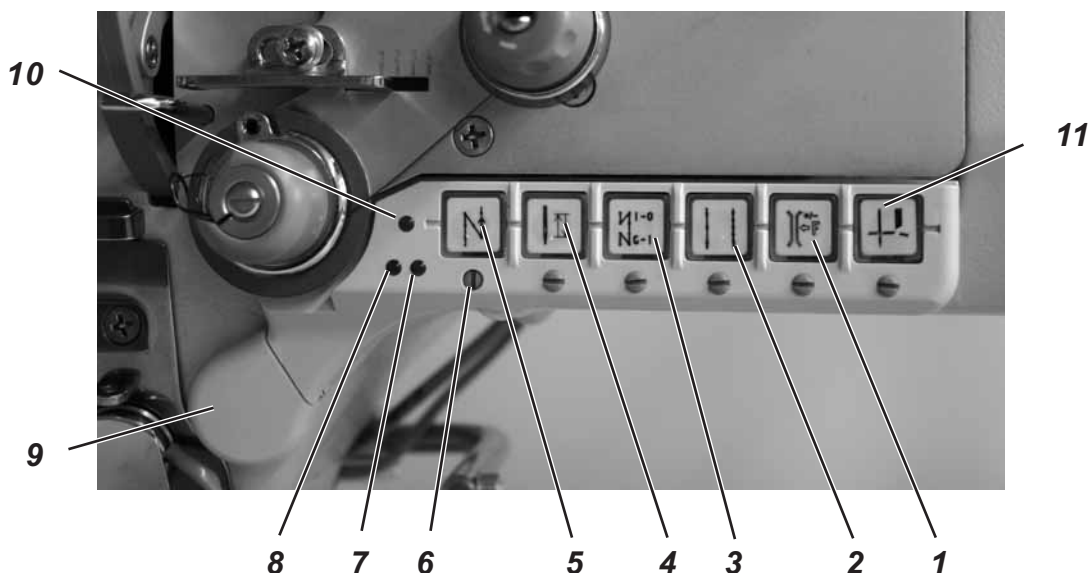
#### **Attention ! Risque d'accident !**

Fermer l'interrupteur principal.

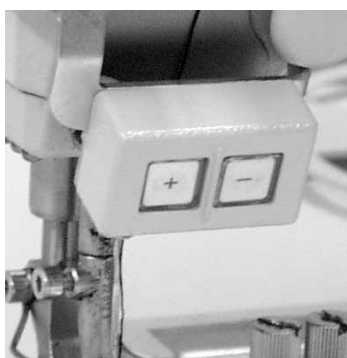
Ne régler la longueur de point qu'après avoir coupé la machine à coudre du secteur.

- Desserrer les vis de serrage 5.
- Introduire une clé Allen de 3 mm dans les trous 6 pour atteindre les vis de serrage 5.
- Régler la longueur de point selon la description du chapitre 6.15.
- Resserrer les vis de serrage 5.

## 6.16 Bloc de touches au bras de la tête de machine



Touche	Fonction
1	Tension de fil supplémentaire La touche est allumée: La tension de fil supplémentaire est activée. La touche n'est pas allumée: La tension de fil supplémentaire est désactivée.
2	Deuxième longueur de point La touche est allumée: Long. de point majeure (roue de réglage en haut) active. La touche n'est pas allumée: Long. de point mineure (roue de réglage en bas) active.
3	Réaliser ou supprimer un arrêt initial ou final. Si les arrêts initiaux ou finals sont activés d'une façon générale, l'appui de la touche va désactiver l'arrêt suivant. Si les arrêts initiaux ou finals sont désactivés d'une façon générale, l'appui de la touche va activer l'arrêt suivant.
4	Positionner l'aiguille en position haute ou basse. La fonction de la touche peut être déterminé par le paramètre F-140. 1 = Aiguille en haut 2 = Aiguille en haut/en bas 3 = Point individuel 4 = Point indiv. avec 2 <sup>ème</sup> long. de point / point raccourci 5 = Aiguille en haut, si elle n'est pas en deuxième position. Le « réglage usine » est 1 = Aiguille en haut.
5	Couture manuelle en marche arrière. La machine coud en marche arrière tant que la touche restera appuyée.
11	(seulement 867-393342, 867-394342) Allumer/éteindre le coupe-bord. Après que le pied presseur a été relevé la lame du coupe-bord éteinte.
+ -	(seulement 867-392342) Après la mise en marche de la machine, le dispositif accompagnateur de bordage se déplace de manière synchrone avec la griffe de transport. Touche + appuyée = le dispositif effectue une augmentation des points. Touche - appuyée = le dispositif effectue un rétrécissement des points Ni la touche + / - n'est appuyée = mouvement synchrone



<b>DEL</b>	<b>Fonction</b>
7 et 8	Indique une canette vide avec la version équipée de détecteur de fin de canette (Canette gauche / droite)
10	DEL indique « courant secteur »

A travers la vis 6 qui se trouve sous la touche 5, on peut attribuer une fonction à la touche 9.

- Choisir la fonction.  
Par exemple: 5 = Couture manuelle en marche arrière.
- Tourner la vis 6 sous la touche 5 et la faire tourner de 90° vers la droite (la fente se trouve en position verticale).  
La fonction peut être appelée à travers le deux touches 5 et 9.



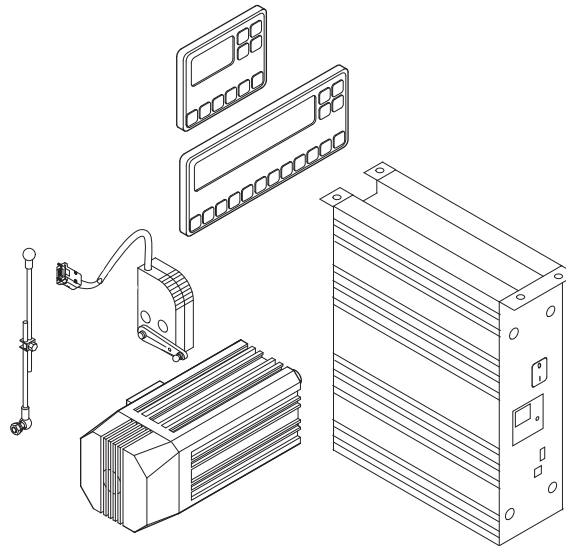
**Attention !**

Avant d'attribuer une nouvelle fonction à la touche 9, désactiver tout d'abord la fonction attribuée précédemment.

## 7. Moteur de positionnement à courant continu Efka DC1500/DA321G

### 7.1 Généralités

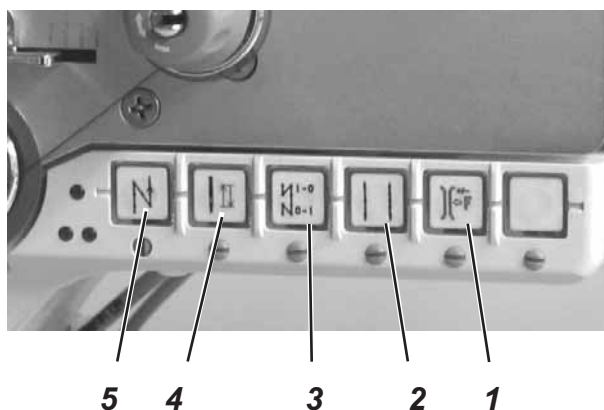
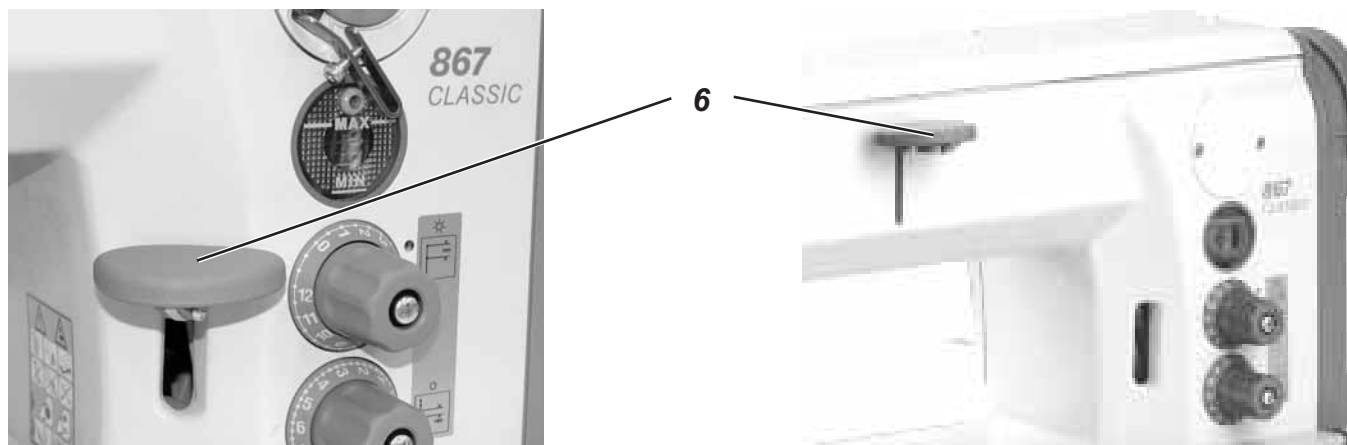
Veuillez consulter le mode d'emploi du fabricant pour avoir une description détaillée de l'unité de contrôle (voir également [www.efka.net](http://www.efka.net)).



## 8. Coudre

Suite de fonctions et de managements pendant la couture :

Processus de couture	Maniement / Explication
<b>Avant la couture</b>	
Situation initiale	<ul style="list-style-type: none"> <li>- Pédale en position de repos.</li> <li>- La machine à coudre est à l'arrêt.</li> <li>- Aiguille en haut.</li> <li>- Pieds presseurs en bas.</li> </ul>
Mettre le matériel à coudre en position pour le lancement de couture	<ul style="list-style-type: none"> <li>- Appuyer la pédale à moitié en arrière.</li> <li>- Les pieds presseurs se lèvent.</li> <li>- Déplacer le matériel à coudre jusqu'à l'aiguille.</li> </ul>
<b>Coudre</b>	
Interrompre le processus de couture	<ul style="list-style-type: none"> <li>- Relâcher la pédale (position de repos) .</li> <li>- La machine à coudre s'arrête en première position (aiguille en bas).</li> <li>- Pieds presseurs en bas.</li> </ul>
Continuer le processus de couture (après avoir relâché la pédale)	<ul style="list-style-type: none"> <li>- Appuyer la pédale en avant.</li> <li>- La machine coud avec la vitesse déterminée par la pédale.</li> </ul>



Coudre un arrêt intermédiaire

- Appuyer le levier de réglage du point 6 vers le bas. La machine coud en marche arrière, aussi longtemps que le levier de réglage du point est appuyé. La pédale détermine la vitesse de couture

ou

- Appuyer sur la touche 5.

---

Surpiqûre avec une couture transversale (course des pieds presseurs réglée au max.)

La course maximale des pieds presseurs est activée. La vitesse maximale est limitée à 1600 min<sup>-1</sup>. Mode de fonctionnement de la course maximale des pieds presseurs :

- Actionner brièvement le levier à genouillère afin d'activer la course maximale des pieds presseurs.

- Actionner à nouveau le levier à genouillère afin de désactiver la course maximale des pieds presseurs.

---

Deuxième longueur de point pendant la couture (longueur de point max.)

- Appuyer sur la touche 2.

---

Augmenter la tension de fil pendant la couture

- Appuyer sur la touche 1.

---

### En fin de couture

Enlever le matériel à coudre

- Appuyer la pédale entièrement en arrière et la maintenir dans cette position. L'arrêt final va être cousu (si activé). Le fil sera coupé. La machine s'arrête en deuxième position. L'aiguille est en haut (tourner le volant en sens inverse). Les pieds presseurs sont en haut.
- Enlever le matériel à coudre.

F

## 9. Entretien

### 9.1 Nettoyage et inspection



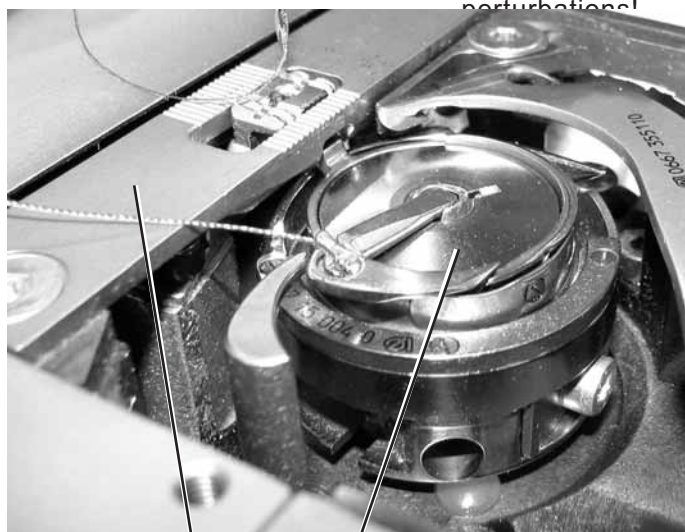
#### Attention ! Risque d'accident !

Fermer l'interrupteur principal.  
N'effectuer l'entretien de la machine qu'après avoir coupé la machine à coudre du secteur.

Les travaux d'entretien doivent être effectués au plus tard selon les intervalles indiqués dans les tableaux suivants (voir la colonne «heures de service»).

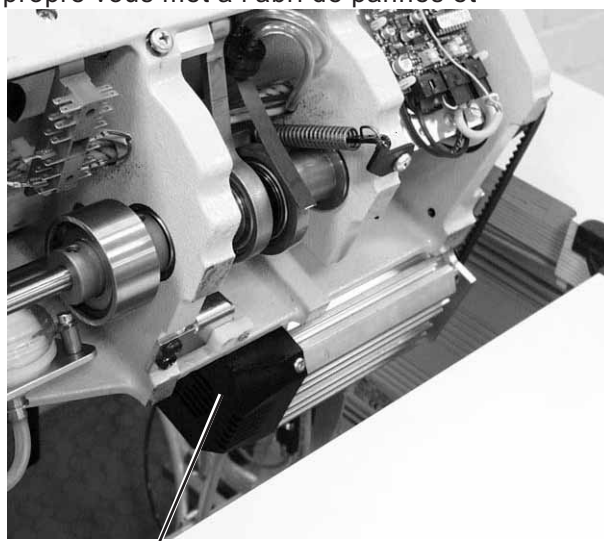
Un matériel à coudre produisant beaucoup de poussières et duvets peut faire que les intervalles recommandés peuvent se réduire sensiblement.

Une machine à coudre propre vous met à l'abri de pannes et perturbations!



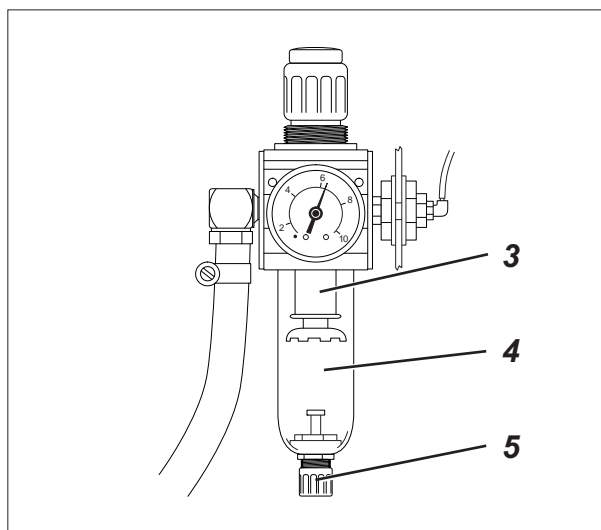
2

1



3

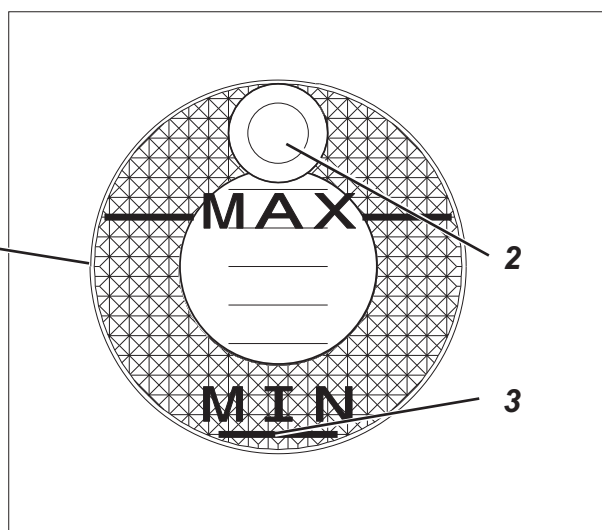
Travaux d'entretien à exécuter	Commentaire	Heures de service
<b>Tête de machine</b>		
- Enlever la poussière et les déchets de fil (par exemple avec un pistolet à air comprimé).	Endroits exigeant des soins particuliers: - Dessous de la plaque à aiguille - Environs du crochet 1 - Boîte à canette - Dispositif coupe-fil - Environs de l'aiguille	8
	<b>Attention !</b> Tenir le pistolet à air comprimé de manière à ce que la poussière ainsi que les déchets de couture ne soient pas projetés en direction du carter d'huile.	
<b>Transmission directe</b>		
Nettoyer les grilles de ventilation du moteur 3 (par exemple avec un pistolet à air comprimé)	Nettoyer également les bouches d'admission d'air.	8



Travaux d'entretien à exécuter	Commentaire	Heures de service
<b>Moteur de couture</b>		
Nettoyer les grilles de ventilation du moteur (par exemple avec un pistolet à air comprimé)	Nettoyer également les bouches d'admission d'air.	8
Vérifier la tension et l'état de la courroie 1	La tension de la courroie trapézoïdale est correcte, si, avec un doigt sa partie centrale se laisse pousser d'environ 10 mm vers l'intérieur (env. 10 mm de flèche).	160
<b>Système pneumatique</b>		
Contrôler le niveau d'eau dans le régulateur de pression.	Le niveau d'eau ne doit pas monter jusqu'à la cartouche filtrante 3. - Après avoir dévissé la vis de purge 5, laisser s'écouler l'eau sous pression du séparateur d'eau 4.	40
Nettoyer la cartouche filtrante.	La cartouche filtrante 3 assure la séparation d'eaux condensées et de crasse. - Couper la machine à coudre du réseau de distribution d'air comprimé. - Dévisser la vis de purge 5. Le système pneumatique de la machine doit être exempt de pression. - Dévisser le séparateur d'eau 4. - Dévisser la cartouche filtrante 3. Laver cuvette et cartouche filtrante encrassées à l'éther de pétrole (pas de solvants!). Ensuite les nettoyer avec le pistolet à air comprimé. - Assembler à nouveau l'unité de conditionnement et la raccorder au réseau de distribution d'air comprimé.	500
Contrôler l'étanchéité du système.		500

F

## 9.2 Lubrification



### Attention ! Risque d'accident !

L'huile peut causer des éruptions cutanées. Evitez tout contact prolongé de l'huile avec la peau. Lavez-vous soigneusement après chaque contact.



### Attention !

La manutention et l'évacuation des huiles minérales sont réglementées par la Loi. Les huiles usées doivent être remises aux dépôts autorisés. Protégez l'environnement. Faites attention à ne pas épancher d'huile.

Pour lubrifier votre machine à coudre spéciale veuillez utiliser exclusivement l'huile **DA-10** ou une huile de la même qualité ayant les spécifications suivantes:

- Viscosité à 40° C: 10 mm<sup>2</sup>/s
- Point d'inflammation à 150° C

L'huile **DA-10** est en vente dans les filiales et agences de la **DÜRKOPP ADLER AG** sous les numéros de référence:

- 9047 000011 pour le récipient de 250 ml et
- 9047 000012 pour le récipient de 1 litres et
- 9047 000013 pour le récipient de 2 litres et
- 9047 000014 pour celui de 5 litres.

Travaux d'entretien à exécuter	Commentaire	Heures de service
<b>Huilage de la tête de machine</b>	<p>La tête de la machine est équipée d'un graissage central par mèches. Sauf le crochet tous les points de graissage sont graissés par le réservoir d'huile 1.</p> <p>- Le niveau d'huile ne doit pas descendre en dessous du trait-repère « MIN » 3 du réservoir d'huile. Si le niveau d'huile descend en dessous du trait-repère « MIN » 3, le réservoir d'huile va s'allumer (version CLASSIC).</p> <p>- Remplir d'huile par le trou 2 jusqu'au trait-repère « MAX ».</p>	8